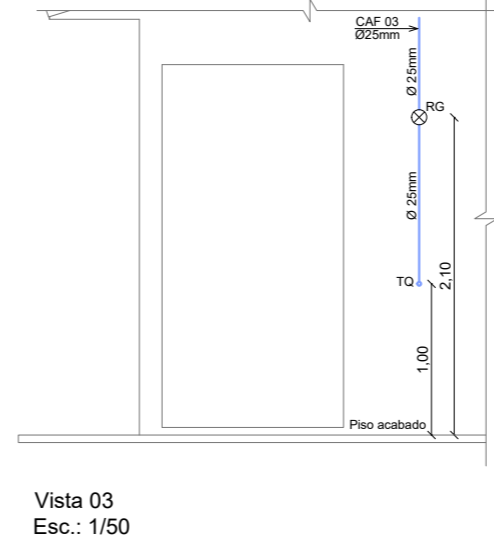
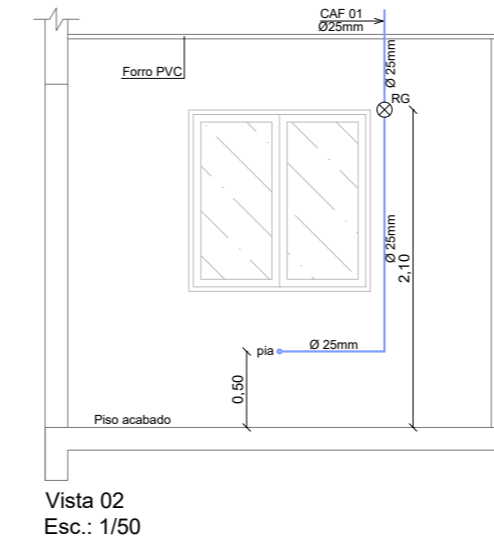
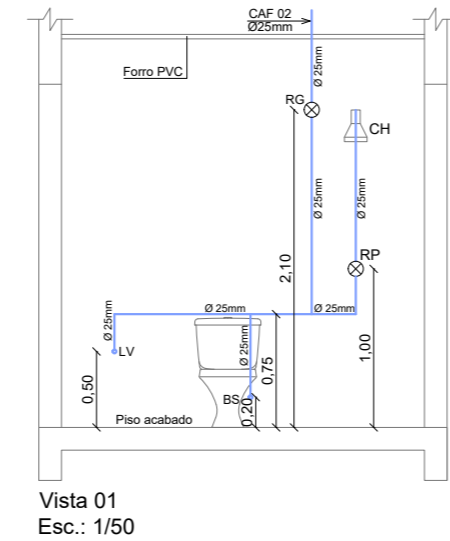
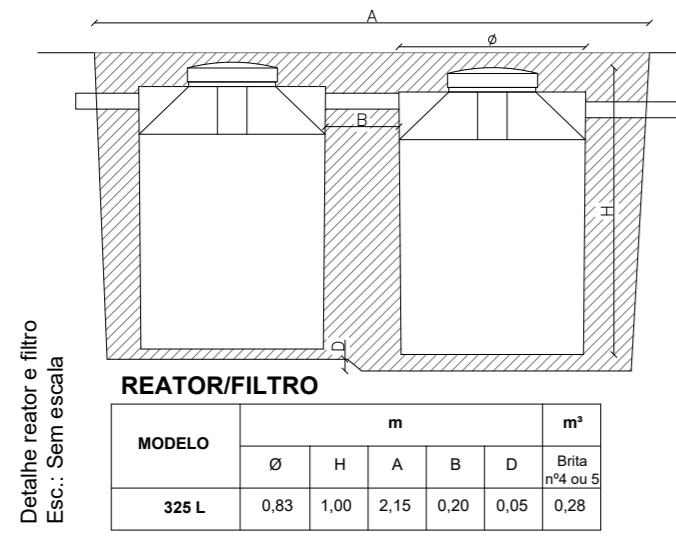
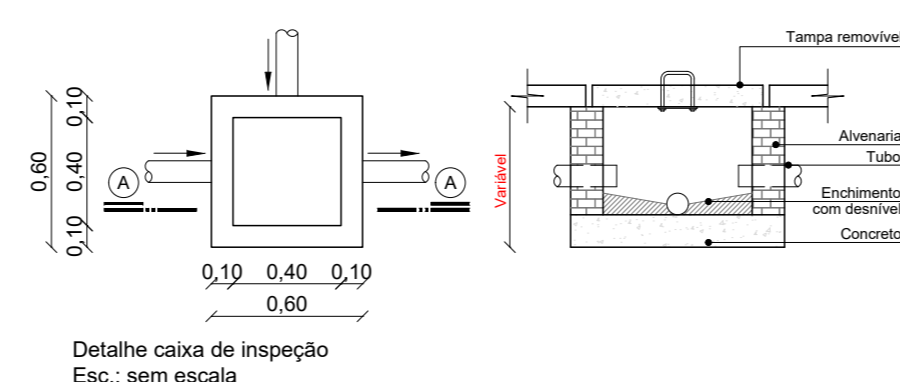
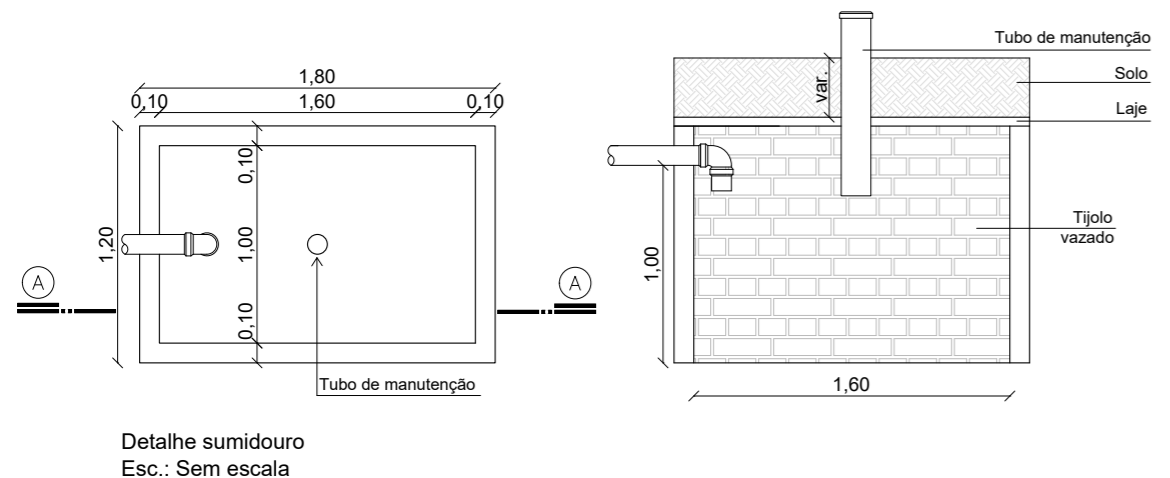


LEGENDA ESGOTO		LEGENDA	
	Tubulação de esgoto		Registro
	Caixa de inspeção		Tubulação água fria
	Caixa de Gordura		Tubulação forro
	Ralo sifonado		Tubulação que sobe
			Tubulação que desce
			Hidrômetro
			Torneira bóia
			CAF
			RG
			RP
			BS
			LV
			CH



PROJETO HIDROSSANITÁRIO



Obra:	UNIDADE HABITACIONAL POPULAR Rua Leopoldo Jung - Lote 02 Q-59, s/nº - Bom Jesus/SC	Data:	04/2024
Resp. Técnico:	Patrícia Camilotti - Arquiteta e Urbanista CAU A116659-0	Escala:	Indicada
Município:	Bom Jesus/SC - CNPJ: 01.551.148/0001-87	Área:	43,50 m ²
Especificação:	Planta baixa hidráulica Planta baixa sanitária Detalhamentos	Desenho:	Patrícia
		Prancha:	HID 01/01