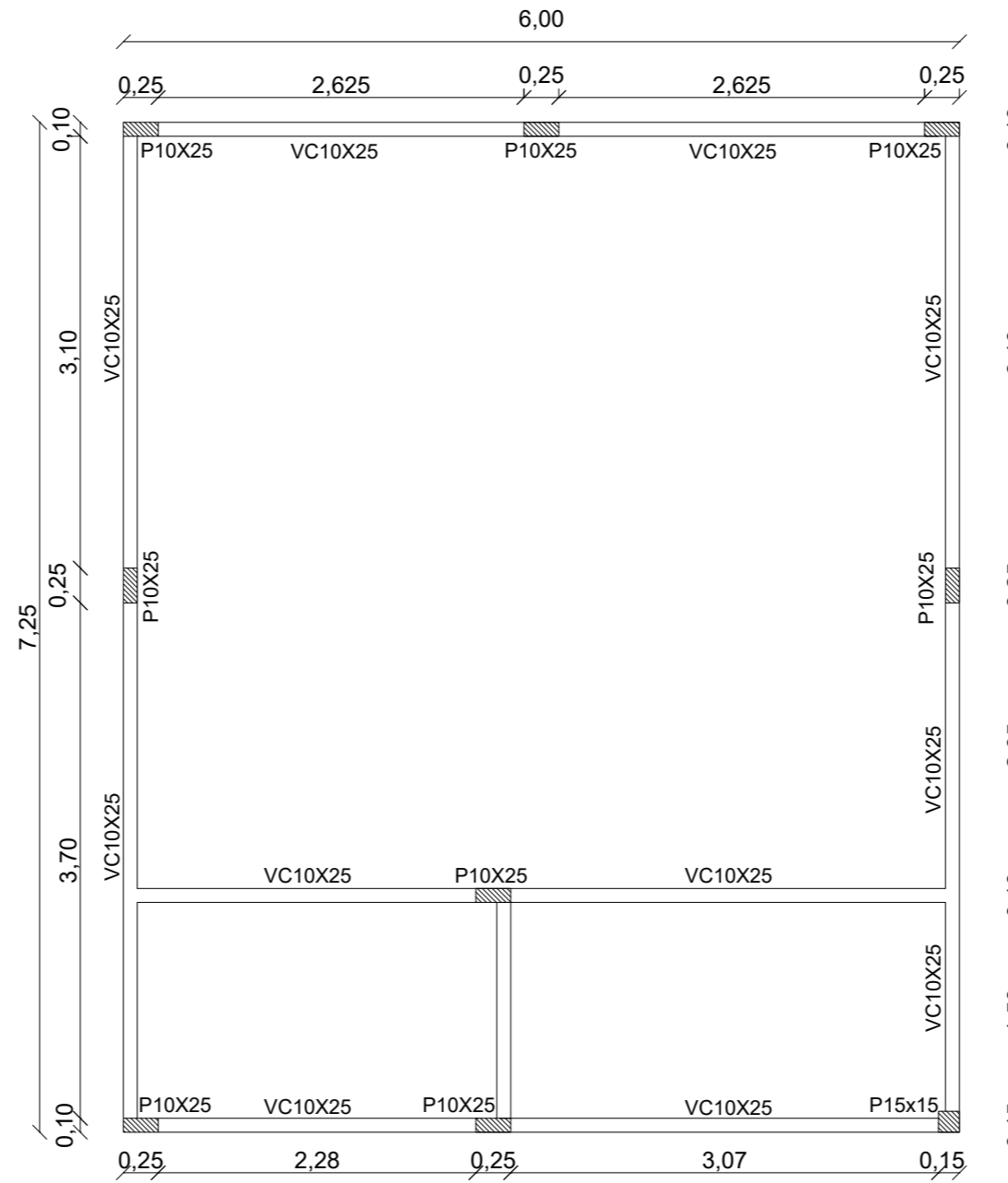


Planta baixa fundações e vigas baldrame  
Esc.: 1/50

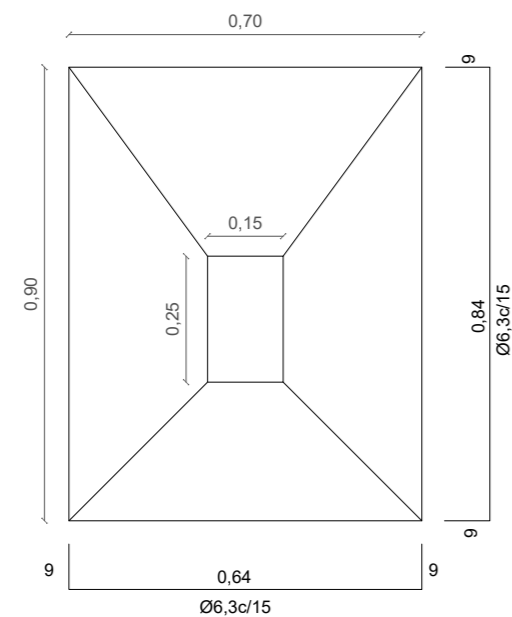


Planta baixa vigas de cintamento  
Esc.: 1/50

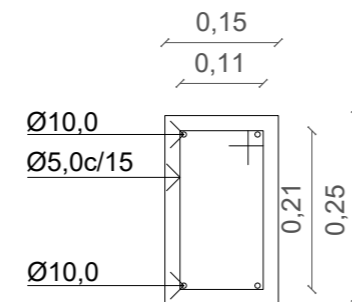
**OBSERVAÇÕES:**

- 1- Medidas e níveis em centímetros.
- 2- Concreto fck= 20 MPa (200kgf/cm<sup>2</sup>)
- 3- A cura do concreto deverá ter início 5 horas após o término da concretagem.
- 4- Em caso de dúvidas consulte o calculista.

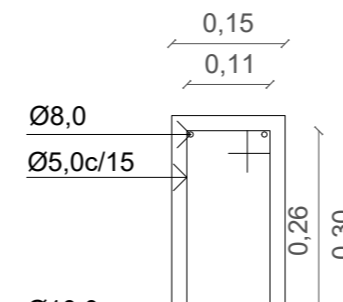
# PROJETO ESTRUTURAL



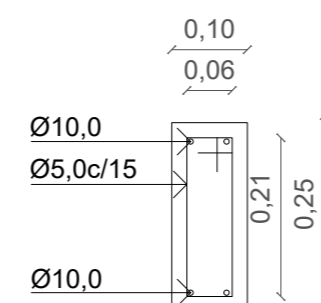
Detalhe fundações  
Esc.: 1/50



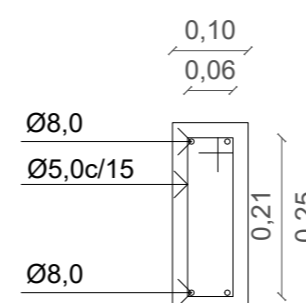
Detalhe pilares até viga baldrame  
Esc.: Sem escala



Detalhe viga baldrame  
Esc.: Sem escala



Detalhe pilares  
Esc.: Sem escala



Detalhe vigas de cintamento  
Esc.: Sem escala



Obra:	UNIDADE HABITACIONAL POPULAR Rua Leopoldo Jung - Lote 02 Q-59, s/nº - Bom Jesus/SC	Data:	04/2024
Resp. Técnico:	Patrícia Camilotti - Arquiteta e Urbanista CAU A116659-0	Escala:	Indicada
Município:	Bom Jesus/SC - CNPJ: 01.551.148/0001-87	Área:	43,50 m <sup>2</sup>
Especificação:	Planta baixa fundações e vigas baldrame Planta baixa vigas de cintamento Detalhamento fundações Detalhamento pilares e vigas Detalhamento vigas	Desenho:	Patrícia
		Prancha:	EST 01/01