

Legenda

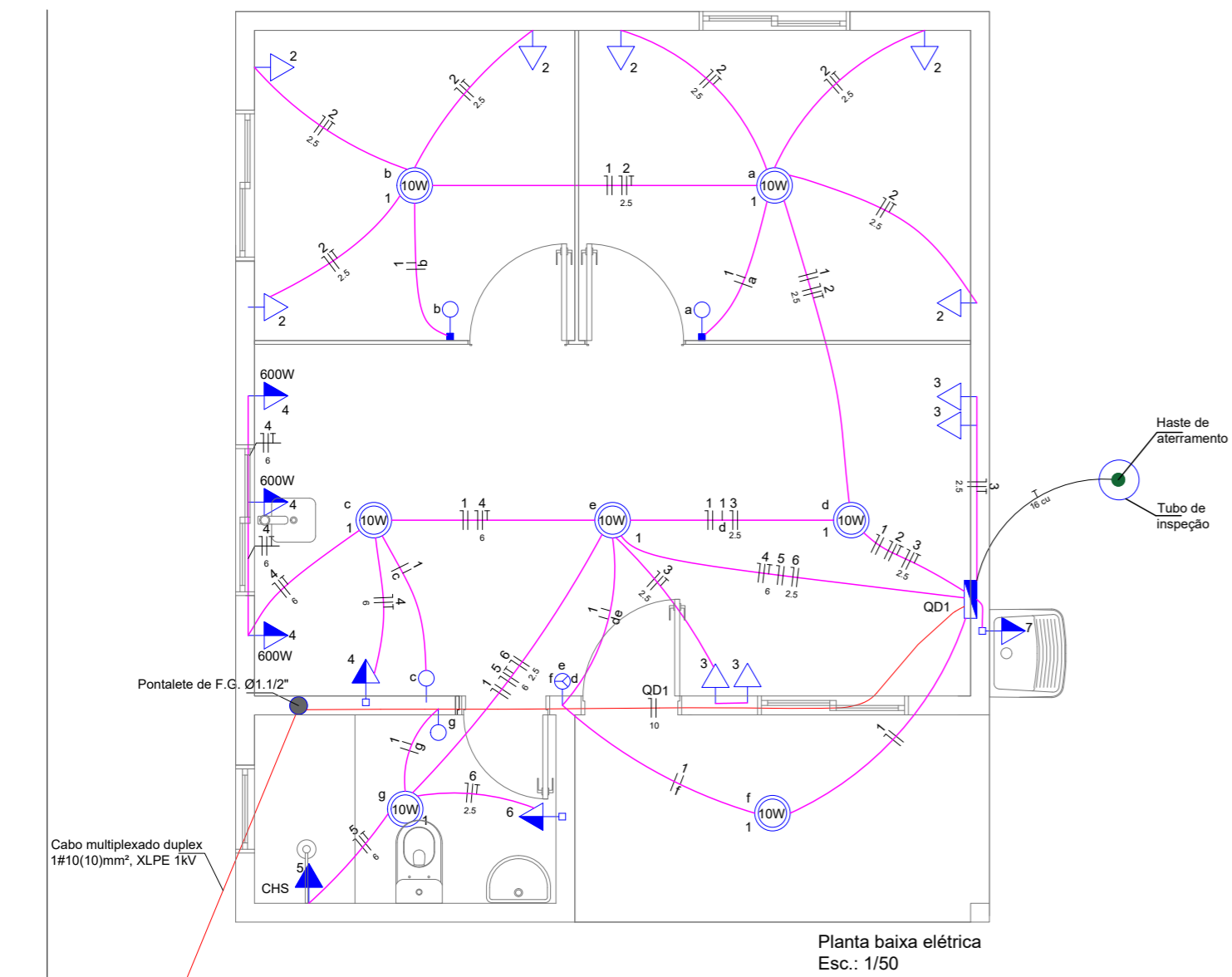
	Entrada de serviço
	Interruptor simples 1 tecla a 1,20m do piso sistema X com canaleta
	Interruptor simples 1 tecla a 1,20m do piso
	Interruptor simples 3 teclas a 1,20m do piso
	Luminária de teto plafon/plafonier em plastico, para lâmpada LED E27 compacta 10W
	Quadro de distribuição
	Quadro de medição
	Tomada alta a 2,40m do piso
	Tomada baixa a 0,30m do piso
	Tomada média a 1,20m do piso
	Pontaletes de Ferro Galvanizado Ø1.1/2" esp. 3mm

Quadro de Cargas (QD1)

Circuito	Descrição	Esquema	Método de inst.	Tensão (V)	Pot. total. (VA)	Pot. total. (W)	Fases	Pot. - R (W)	Seção (mm2)	Disj (A)
1	Iluminação geral	F+N	B1	220 V	78	70	R	70	1.5	16
					A	11	10	R	10	1.5
					B	11	10	R	10	1.5
					C	11	10	R	10	1.5
					E	11	10	R	10	1.5
					D	11	10	R	10	1.5
					F	11	10	R	10	1.5
2	TUGs Quartos	F+N+T	B1	220 V	667	600	R	600	2.5	20
3	TUGs Sala	F+N+T	B1	220 V	444	400	R	400	2.5	20
4	TUGs cozinha	F+N+T	B1	220 V	2333	2100	R	2100	6	20
5	Chuveiro	F+N+T	B1	220 V	2500	2500	R	2500	6	25
6	TUGs banheiro	F+N+T	B1	220 V	111	100	R	100	2.5	20
7	TUGs area externa	F+N	B1	220 V	0	0	R	0	2.5	20
TOTAL					6133	5770	R	5770		

Resumo de Carga

Carga Instalada (kW)	5,770
Tensão de fornecimento (V)	220
Número de fases	1
Condutor Ramal de entrada	Multiplexado 10mm² XLPE Alumínio
Condutor Ramal de carga	Multiplexado 10mm² XLPE Alumínio
Aterramento de cobre nú	Unipolar, cobre, 16mm², nú
Pontaletes de F.G.	Ø 1.1/2"
Caixa para medidor	01 caixa monofásica
Disjuntor (A)	40A DIN ou 40A NEMA
Poste esforço	150daN
Poste altura	7 metros
DPS	Classe II 30kA - Uc=275V



Observações

O quadro de distribuição deverá conter barramento monofásico de cobre específico para Neutro e Terra. Não deverá ser aceito quadro de distribuição que não possua barramento e que as ligações do disjuntor geral para o disjuntor especificado de cada circuito seja realizada com fios rígidos. Os disjuntores a serem utilizados serão do padrão DIN e com corrente específica dependendo o tipo do circuitos. Deverá ser realizado a leitura da corrente após a conclusão da obra e simular os principais equipamento a ser utilizados. Todas as estruturas metálicas que fazem parte da infraestrutura elétrica deveram estar aterradas.

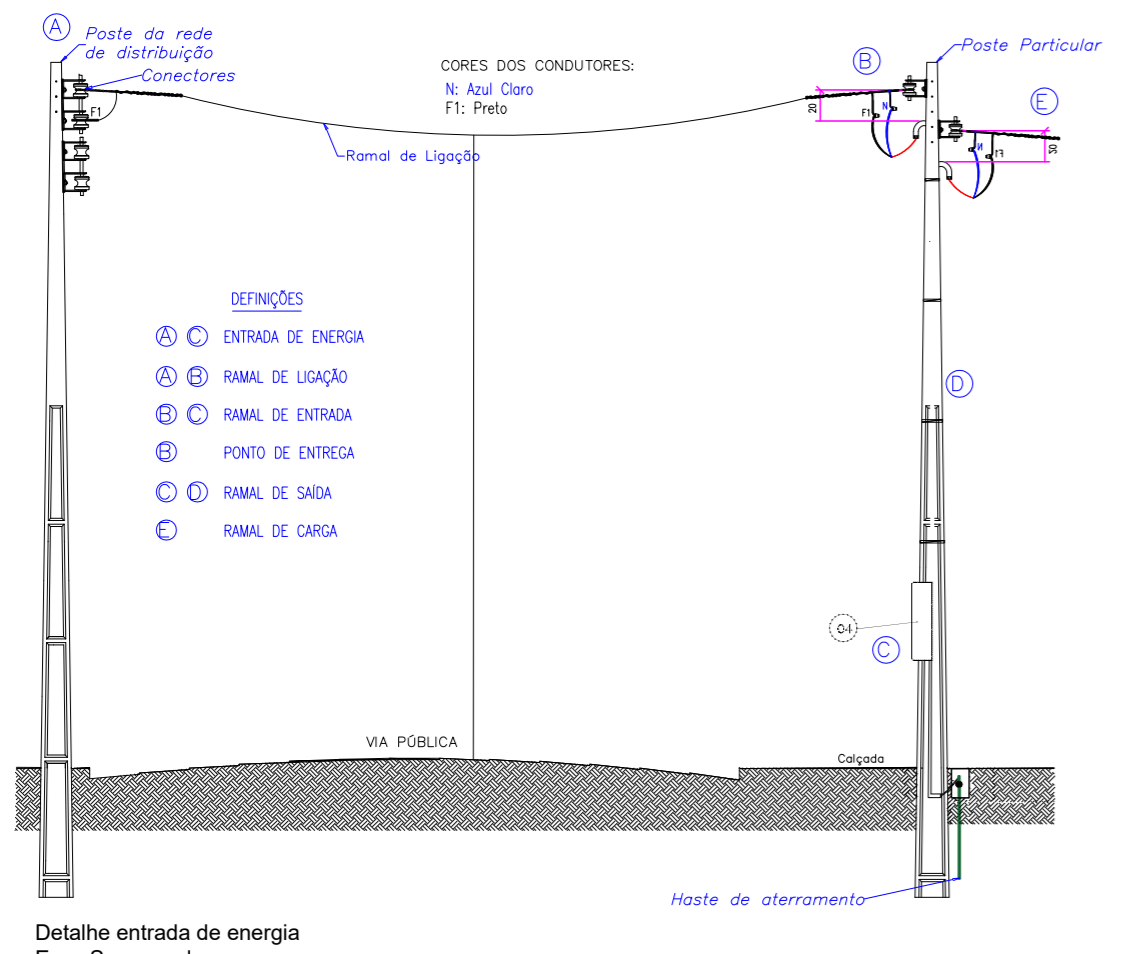
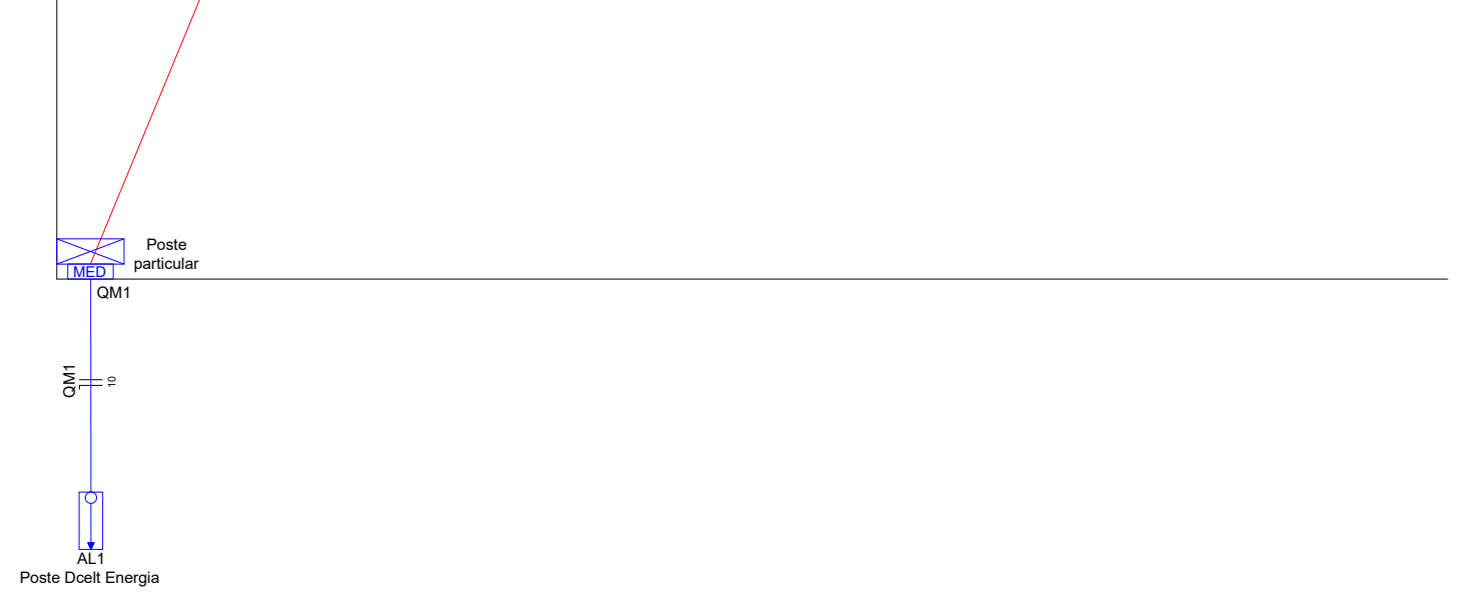
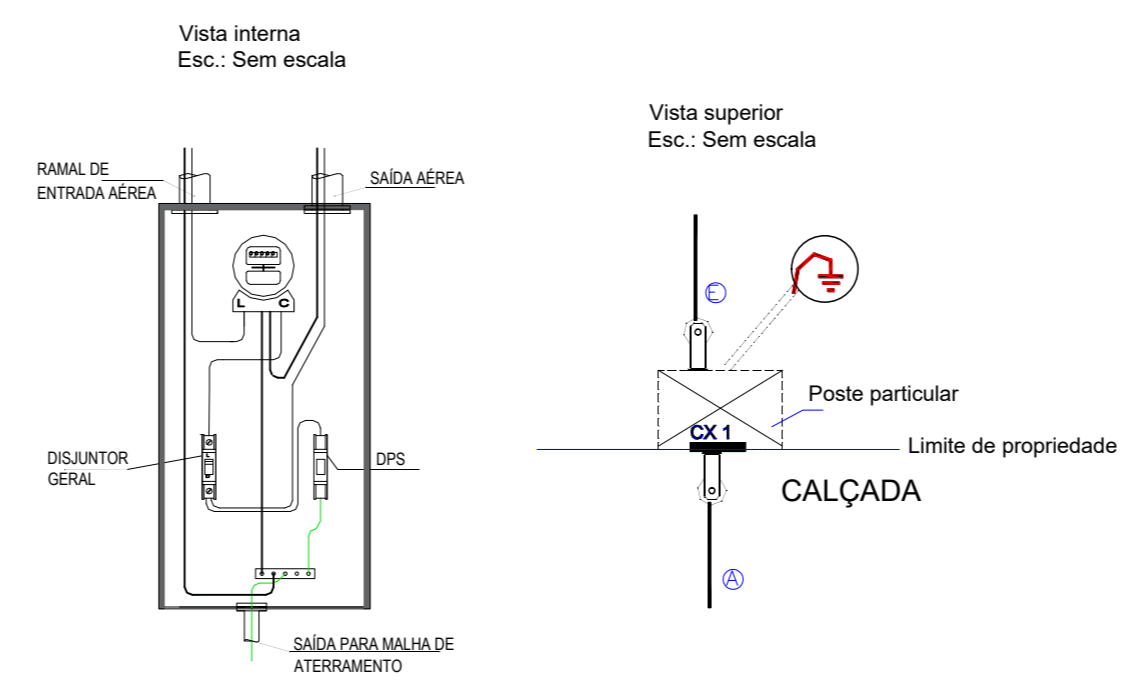


Diagrama multifilar

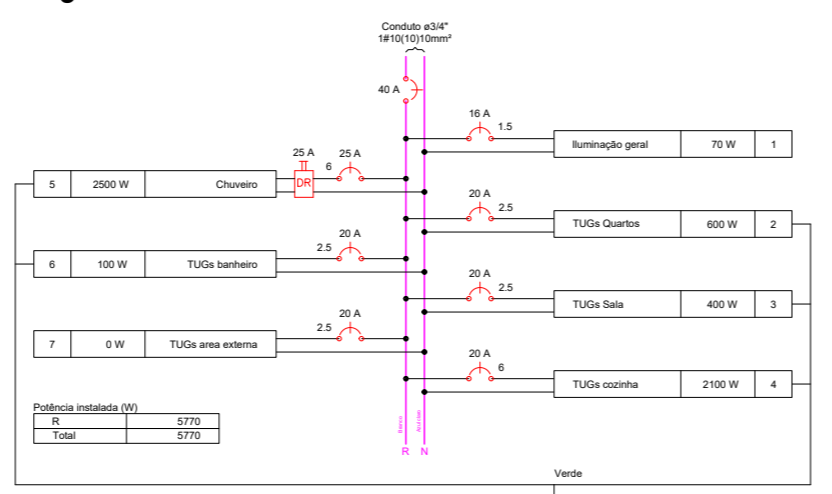
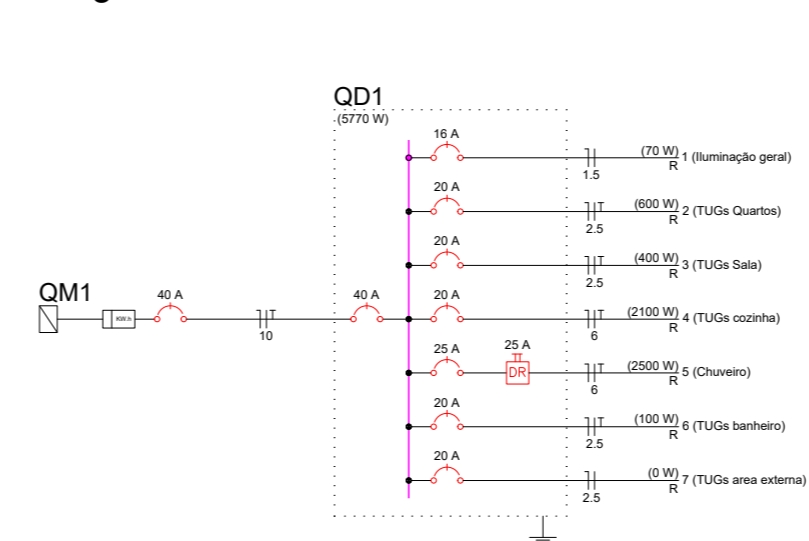


Diagrama unifilar



PROJETO ELÉTRICO



Obra:	UNIDADE HABITACIONAL POPULAR Rua Leopoldo Jung - Lote 02 Q-59, s/nº - Bom Jesus/SC	Data:	04/2024
Resp. Técnico:	Patrícia Camilotti - Arquiteta e Urbanista CAU A116659-0	Escala:	Indicada
Município:	Bom Jesus/SC - CNPJ: 01.551.148/0001-87	Área:	43,50 m²
Especificação:	Planta baixa elétrica Entrada de energia Detalhamentos	Desenho:	Patrícia
		Prancha:	ARQ 04/04