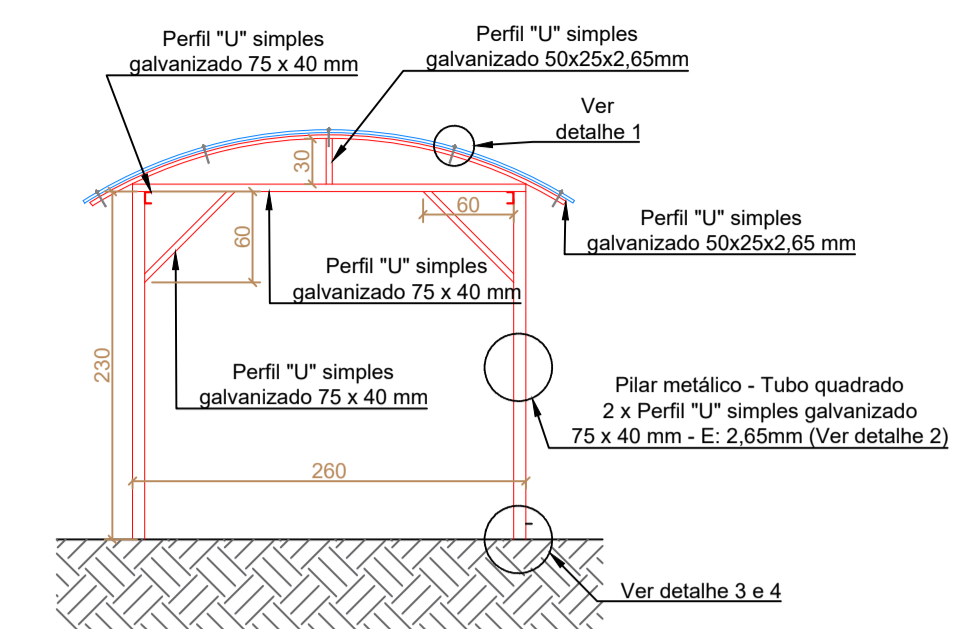


Legenda

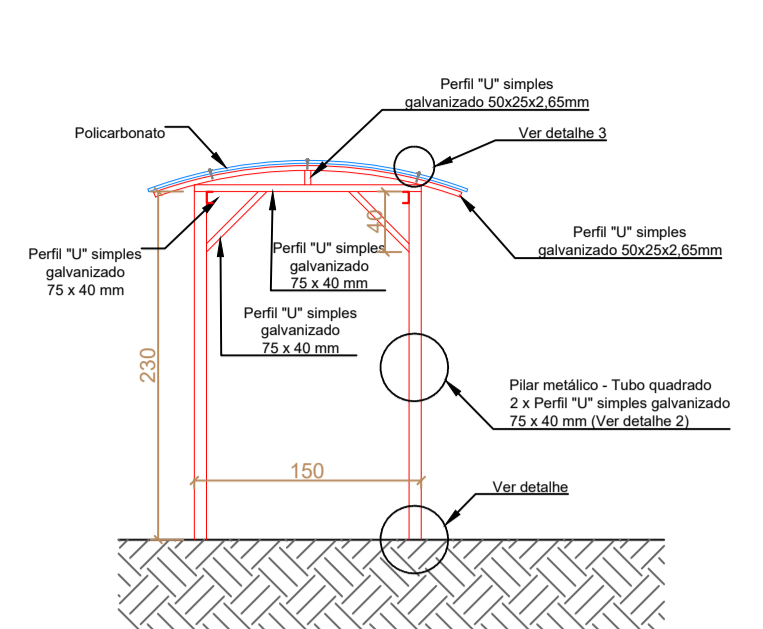
Cobertura tipo 1	
Cobertura tipo 2	
Cobertura tipo 3	
Cobertura tipo 4	

PLANTA BAIXA
Escala: 1/50

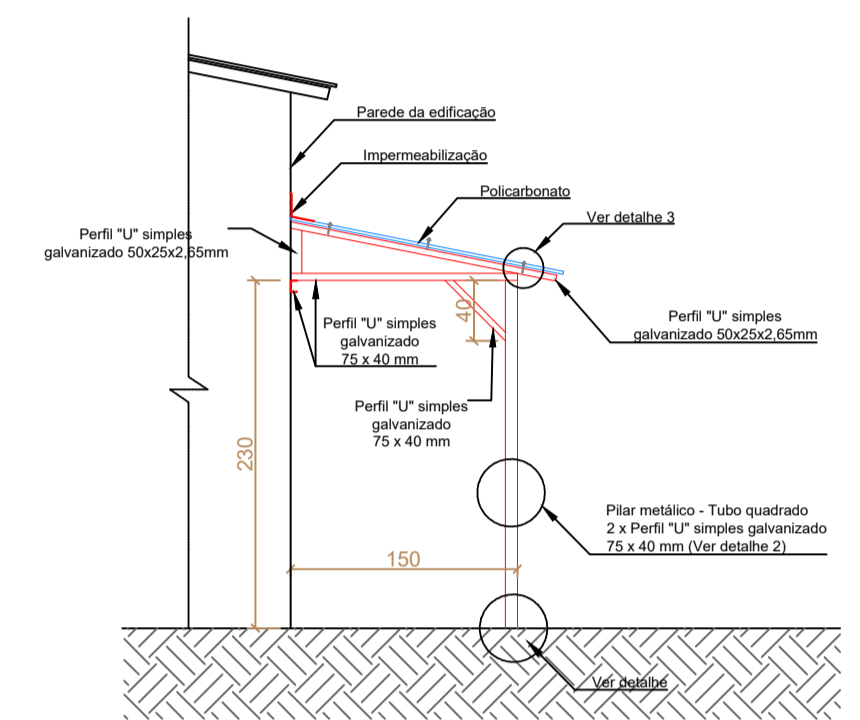
ACESSO - RUA PEDRO BORTOLUZZI



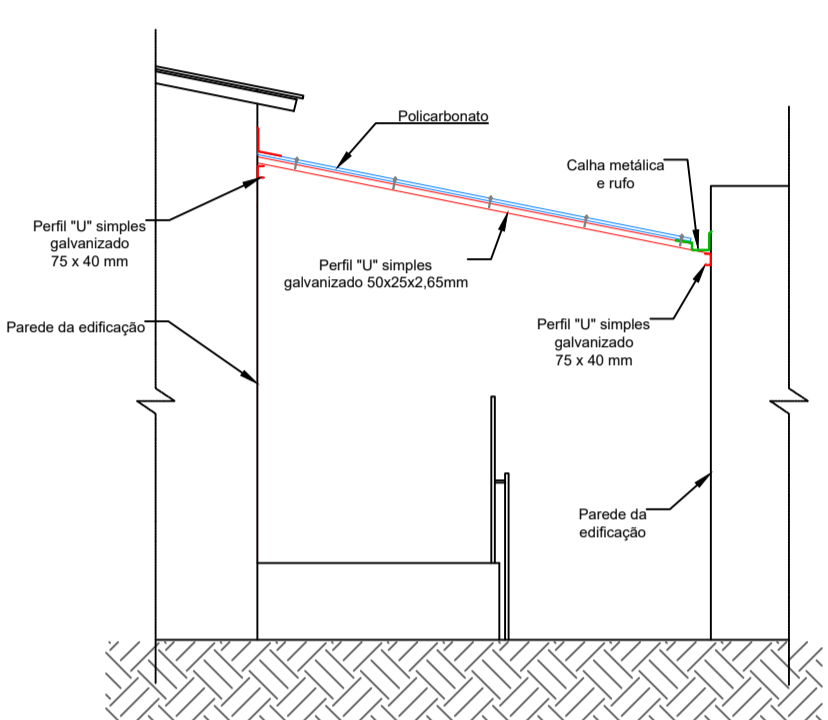
COBERTURA TIPO 1
Escala: 1/50



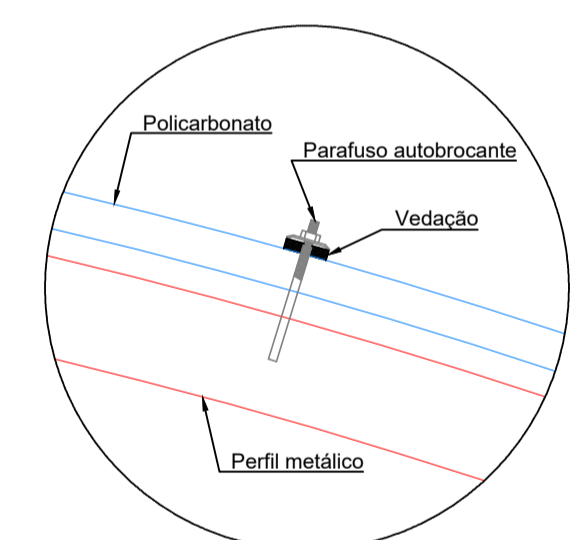
COBERTURA TIPO 2
Escala: 1/50



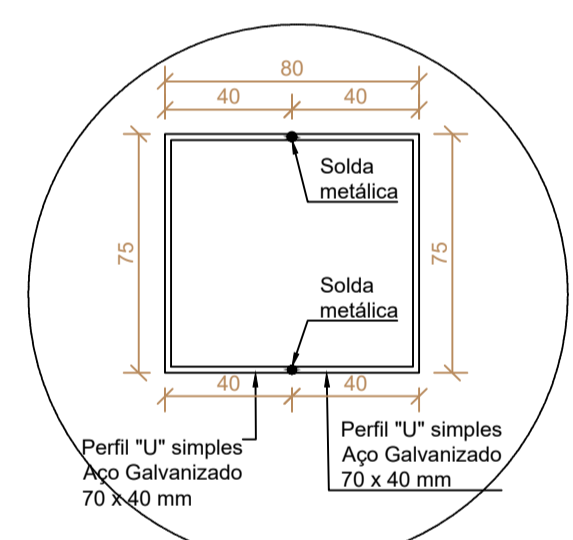
COBERTURA TIPO 3
Escala: 1/50



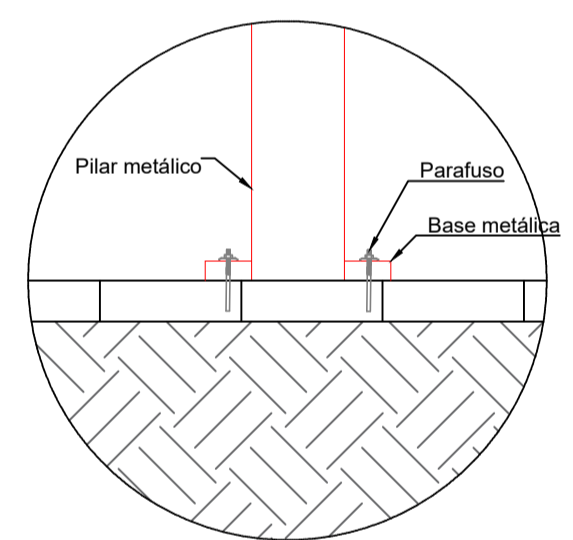
COBERTURA TIPO 4
Escala: 1/50



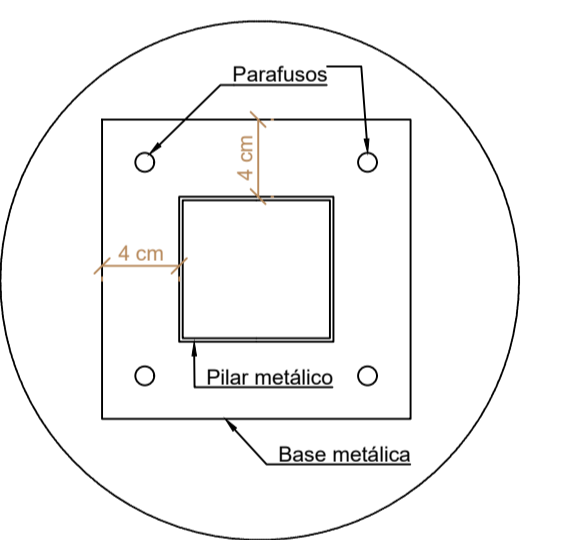
DETALHE 1
Escala: 1/25



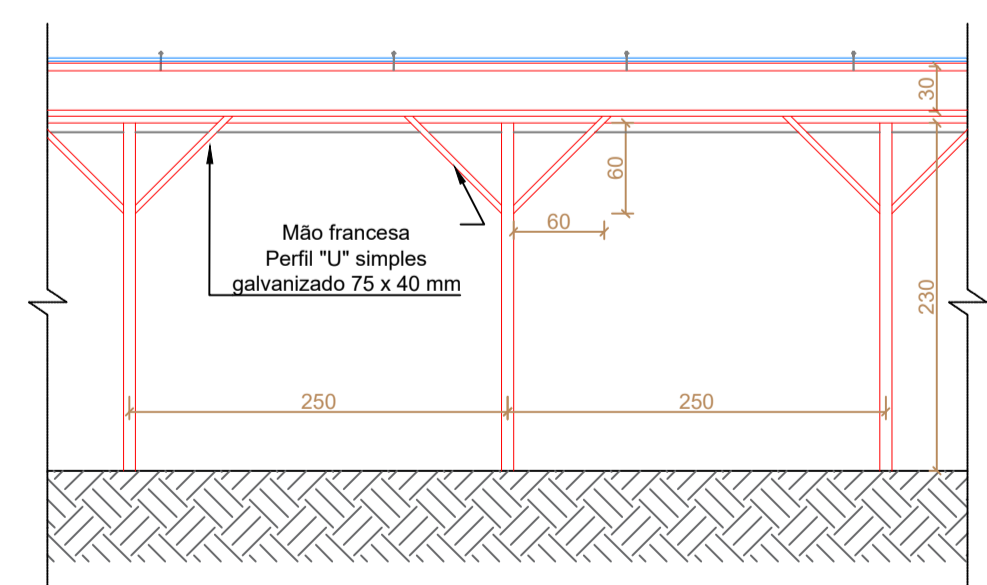
DETALHE 2
Escala: 1/25



DETALHE 3
Escala: 1/25



DETALHE 4
Escala: 1/25



COORTE LONGITUDINAL
Escala: 1/50

GeoNorte Projetos e Topografia

GEONORTE PROJETOS LTDA.
Av. Brasil, 79, sala 09, Centro - Xanxerê (SC) - 89820-000
www.geonorte.net.br / contato@geonorte.net.br
Telefone: (49) 3433-8176

PROJETO: PROJETO DE COBERTURA EM POLICARBONATO NOS ACESSOS INTERNOS DA ESCOLA GILBERTO TAVARES

LOCALIDADES: Bom Jesus
MUNICÍPIO: Bom Jesus
DATA: 06/2023
ESTADO UF: SC
ESCALA: indicada

Conteúdo: PLANTA BAIXA, CORTES, DETALHES
Folha: 01/01

Prop.: PREFEITURA MUNICIPAL DE BOM JESUS - SC
CNPJ: 01.551.148/0001-87

Resp. Téc.: CARLO ANTUNES DOS SANTOS
ENGENHEIRO CIVIL
CREA-SC 123.879-1