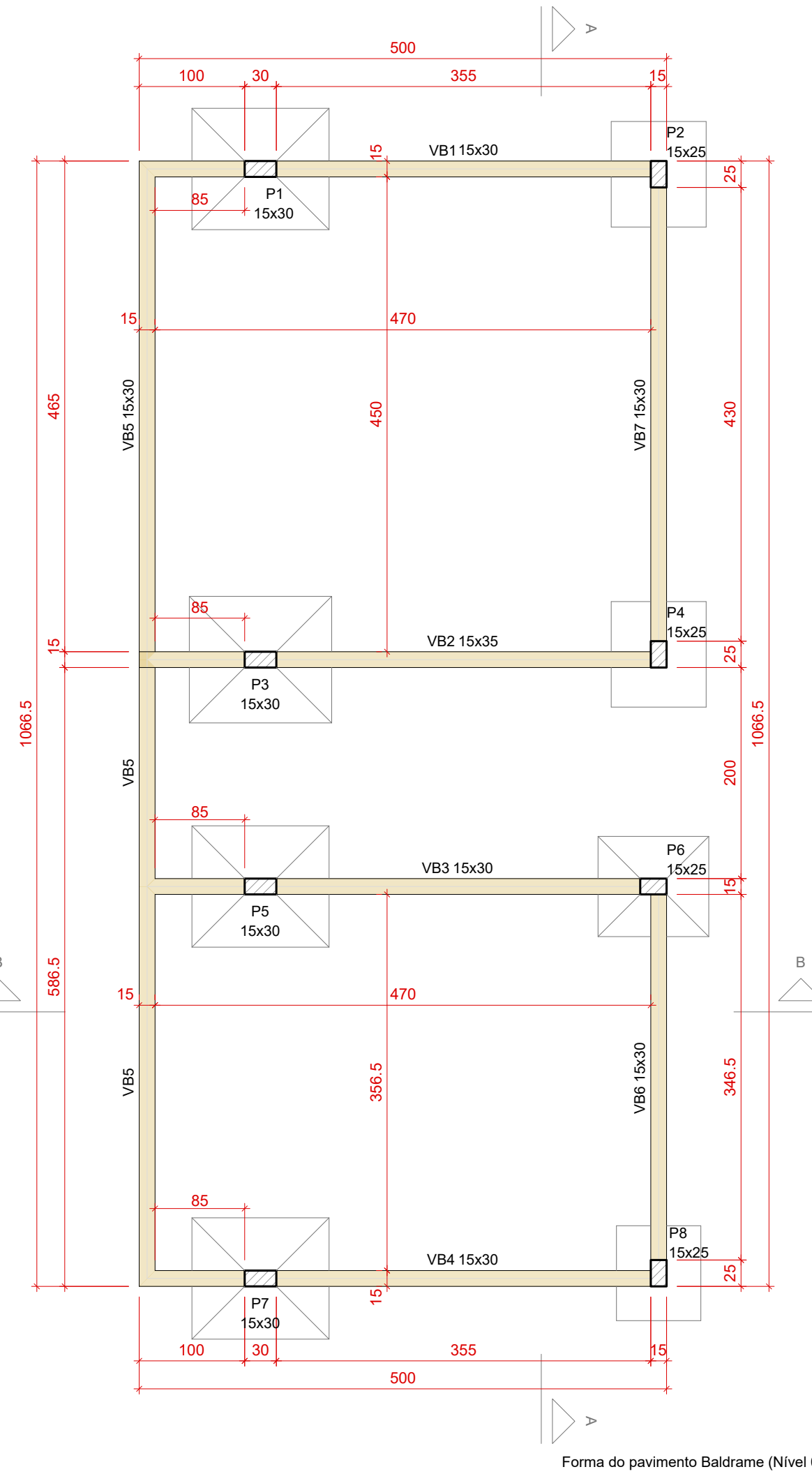
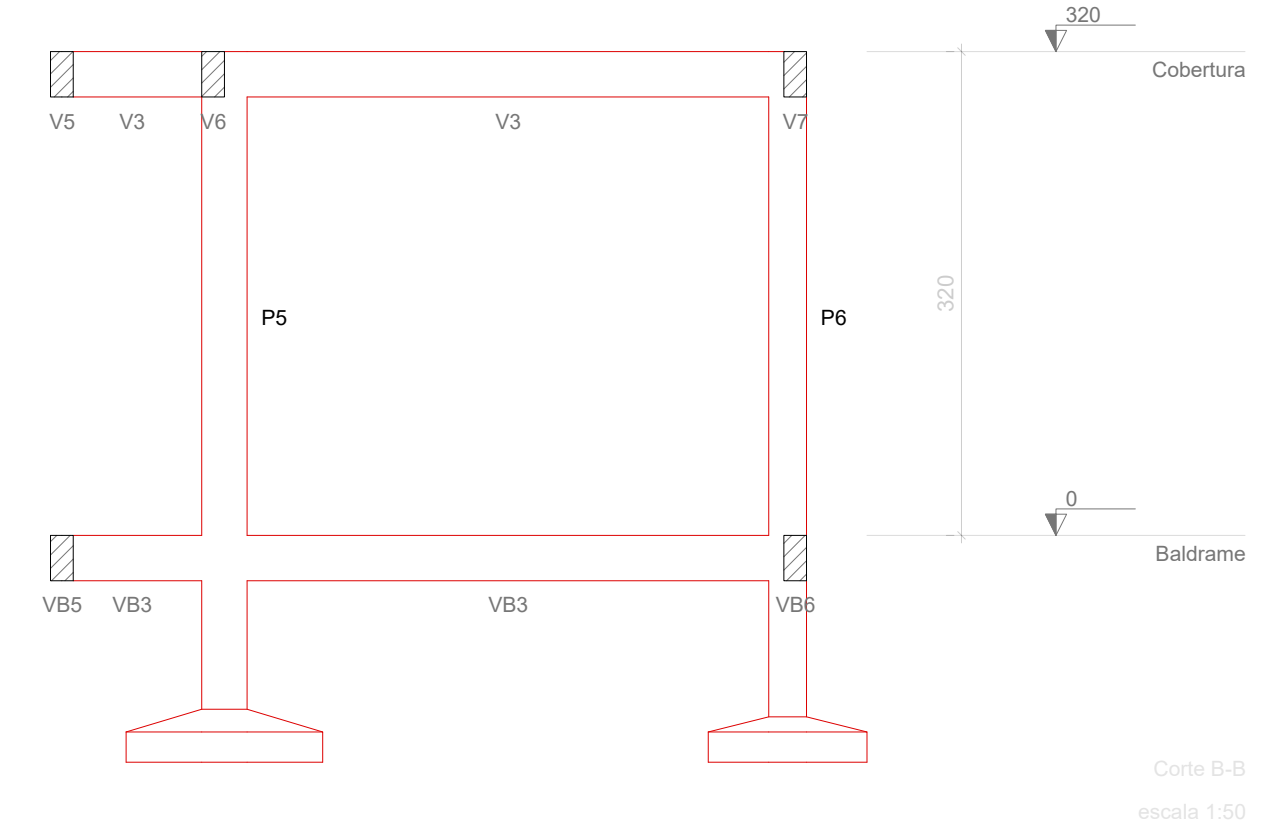
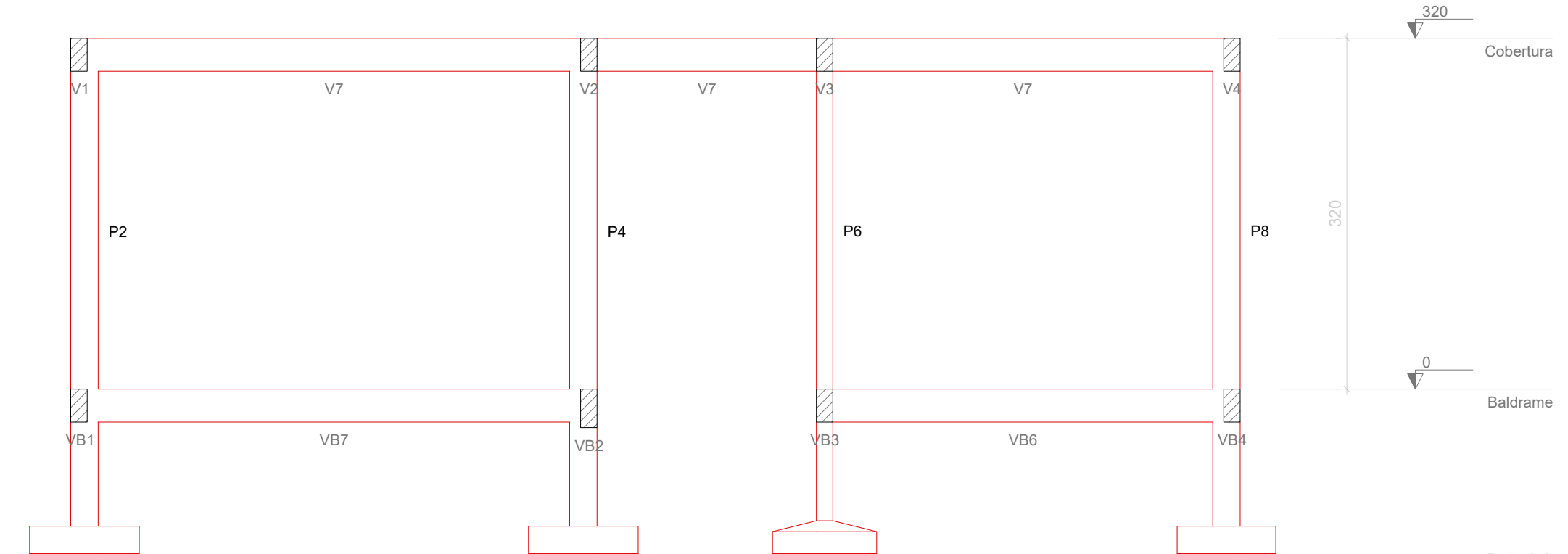
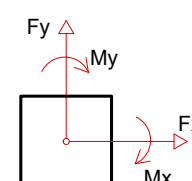
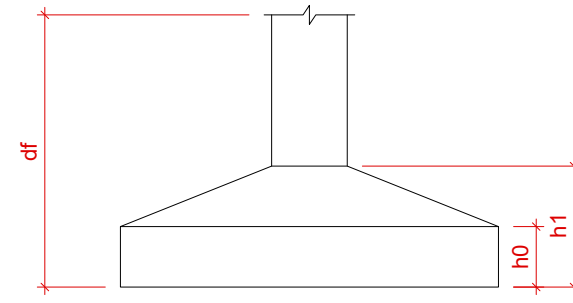


Nome	Seção (cm)	X (cm)	Y (cm)	Carga Máx. (tf)	Carga Min. (tf)	Pilar						Fundação						
						Mx Máximo (kgf.m)		My Máximo (kgf.m)		Fx Máximo (tf)		Fy Máximo (tf)		Lado B (cm)	Lado H (cm)	h0 / ha (cm)	h1 / hb (cm)	df (cm)
						Positivo	Negativo	Positivo	Negativo	Positivo	Negativo	Positivo	Negativo					
P1	15x30	115.00	1058.97	8.7	8.1	100	-200	0	-1300	0.2	-0.5	0.2	0.0	115	130	20	35	150
P2	15x25	492.50	1053.97	5.1	4.5	0	-700	100	-400	0.2	-0.1	0.9	0.0	90	100	25	25	150
P3	15x30	115.00	593.97	12.3	11.6	200	-200	0	-1000	0.6	0.0	0.0	-0.1	120	135	20	35	150
P4	15x25	492.50	598.97	5.3	4.6	500	0	0	-500	0.0	-0.5	0.0	-0.9	90	100	25	25	150
P5	15x30	115.00	378.97	10.3	9.5	200	-100	0	-1200	0.4	-0.1	0.1	0.0	115	130	20	35	150
P6	15x25	487.50	378.97	4.8	4.1	0	-400	0	-900	0.1	-0.5	0.5	0.0	95	105	20	30	150
P7	15x30	115.00	7.50	7.9	7.3	200	-200	0	-1000	0.1	-0.5	0.0	-0.1	115	130	20	35	150
P8	15x25	492.50	12.50	4.7	4.1	400	0	100	-200	0.3	0.0	0.0	-0.7	90	90	25	25	150

Os esforços indicados nesta tabela são os valores máximos obtidos pela envoltória de todas as combinações definidas para as fundações. Para análises complementares, deve-se consultar o relatório de esforços na fundação, que apresenta os valores calculados para cada combinação.

Localização no eixo X		Localização no eixo Y	
Coordenadas (cm)	Nome	Coordenadas (cm)	Nome
115.00	P1, P3, P5, P7	1058.97	P1
487.50	P6	1053.97	P2
492.50	P2, P4, P8	598.97	P4
		593.97	P3
		378.97	P5, P6
		12.50	P8
		7.50	P7



Vigas			
Nome	Seção (cm)	Elevação (cm)	Nível (cm)
VB1	15x30	0	0
VB2	15x35	0	0
VB3	15x30	0	0
VB4	15x30	0	0
VB5	15x30	0	0
VB6	15x30	0	0
VB7	15x30	0	0

Características dos materiais		
fck	fcd	fctd
300		268384

Pilares			
Nome	Seção (cm)	Elevação (cm)	Nível (cm)
P1	15x30	0	0
P2	15x25	0	0
P3	15x30	0	0
P4	15x25	0	0
P5	15x30	0	0
P6	15x25	0	0
P7	15x30	0	0
P8	15x25	0	0

Legenda dos pilares	
	Pilar que passa

Legenda das vigas e paredes	
	Viga

# PROJETO ESTRUTURAL



Obra:	AMPLIAÇÃO VESTIÁRIOS - UNIDADE BÁSICA DE SAÚDE Rua Rogério Pessoa da Silva, s/nº - Bom Jesus/SC	Data:	04/2023
Escala:	Indicada	Área:	53,30 m²
Resp. Técnico:	Amanda Cunico Carneiro - Engenheira Civil - CREA-SC 163289-6	Desenho:	Amanda
Município:	Bom Jesus/SC - CNPJ: 01.551.148/0001-87	Prancha:	EST 01/04
Especificação:	Planta de localização Planta de forma do pavimento baldrame Cortes		