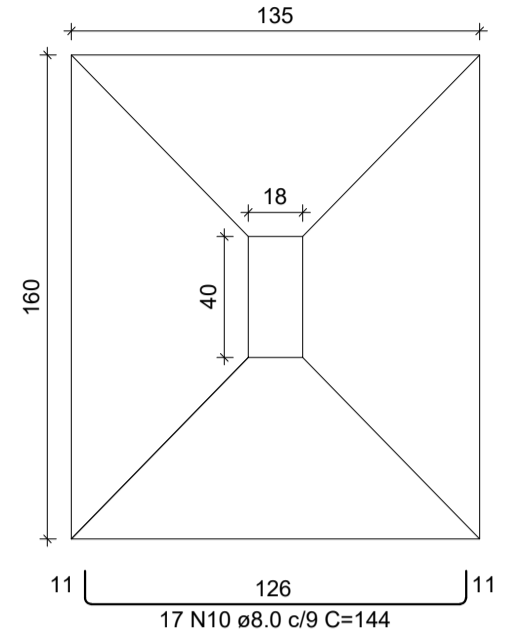
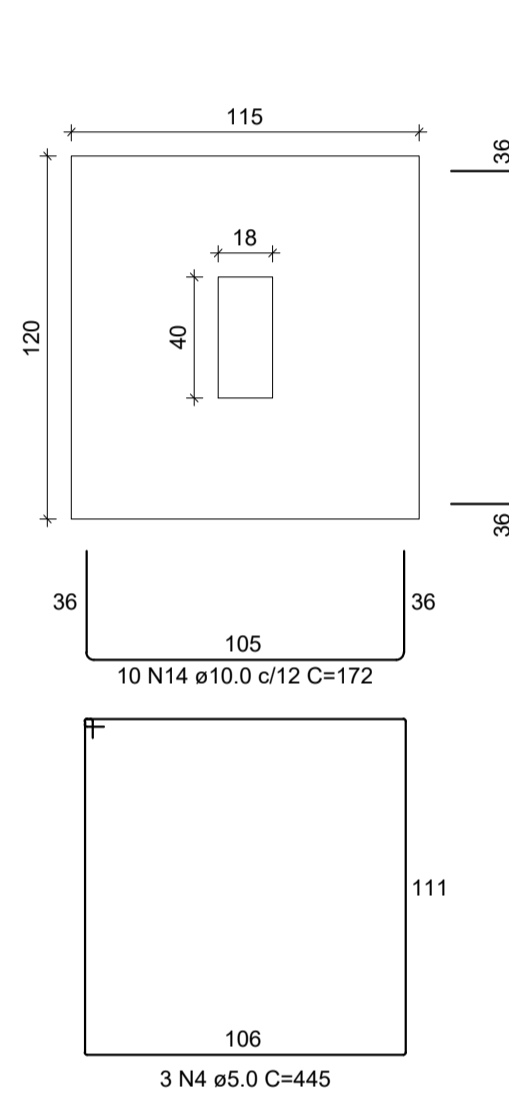


**S18=S19=S28**  
PLANTA  
ESC 1:25



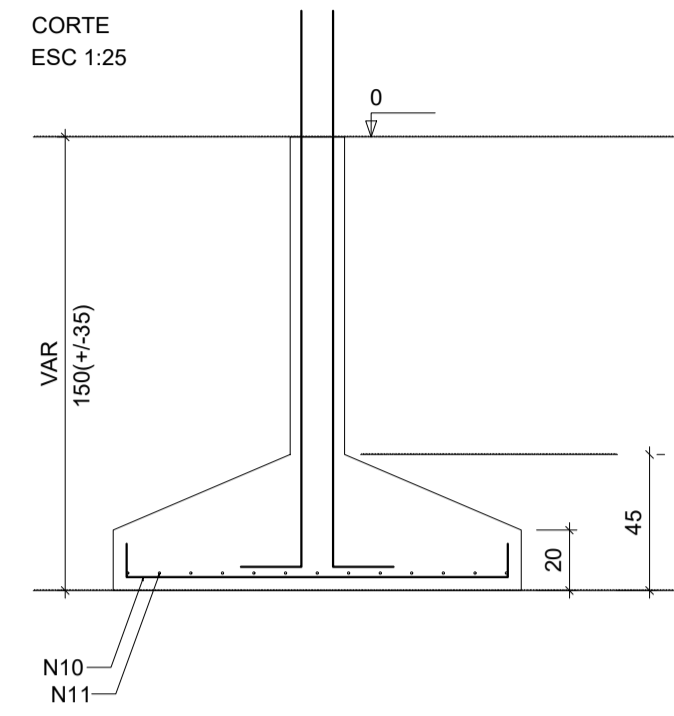
Solo com capacidade de suporte > 1.30 kgf/cm<sup>2</sup>  
Solo compactado sobre a sapata  
peso específico > 1500.00 kgf/m<sup>3</sup>

**S21=S25**  
PLANTA  
ESC 1:25

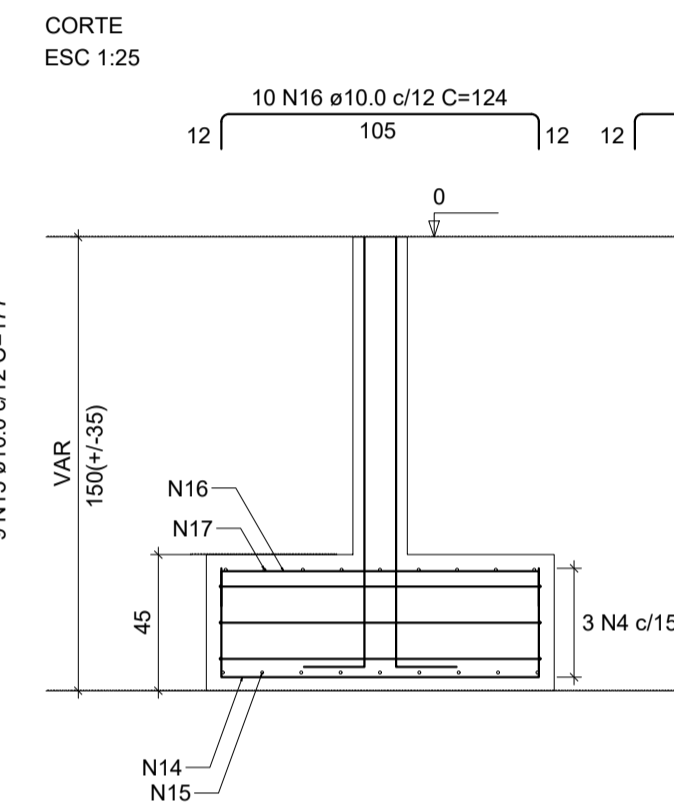


Solo com capacidade de suporte > 1.30 kgf/cm<sup>2</sup>  
Solo compactado sobre a sapata  
peso específico > 1500.00 kgf/m<sup>3</sup>

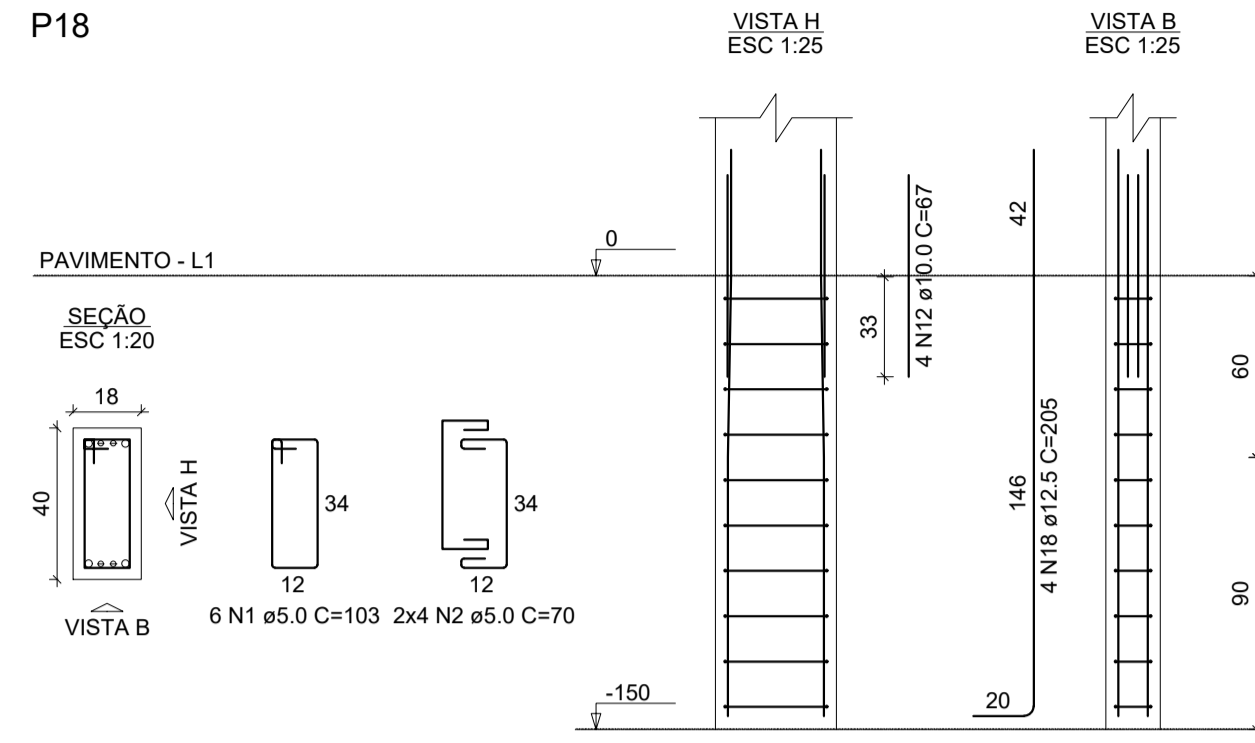
CORTE  
ESC 1:25



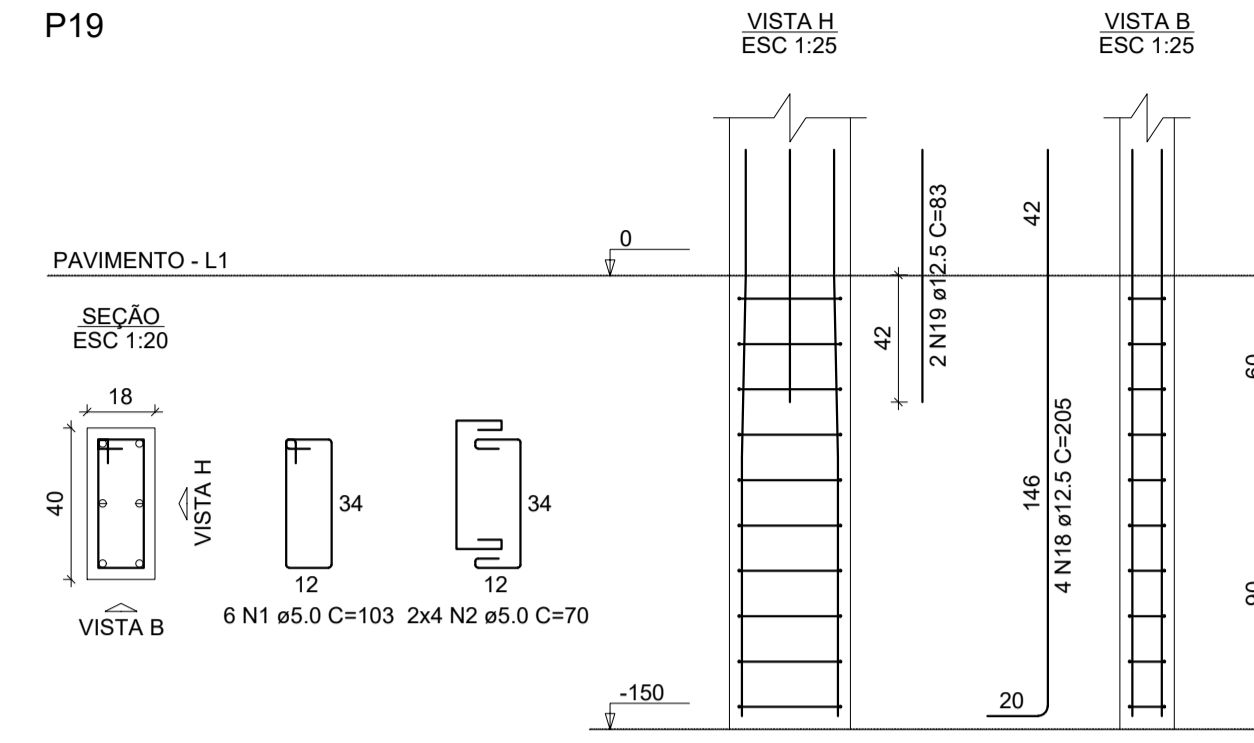
CORTE  
ESC 1:25



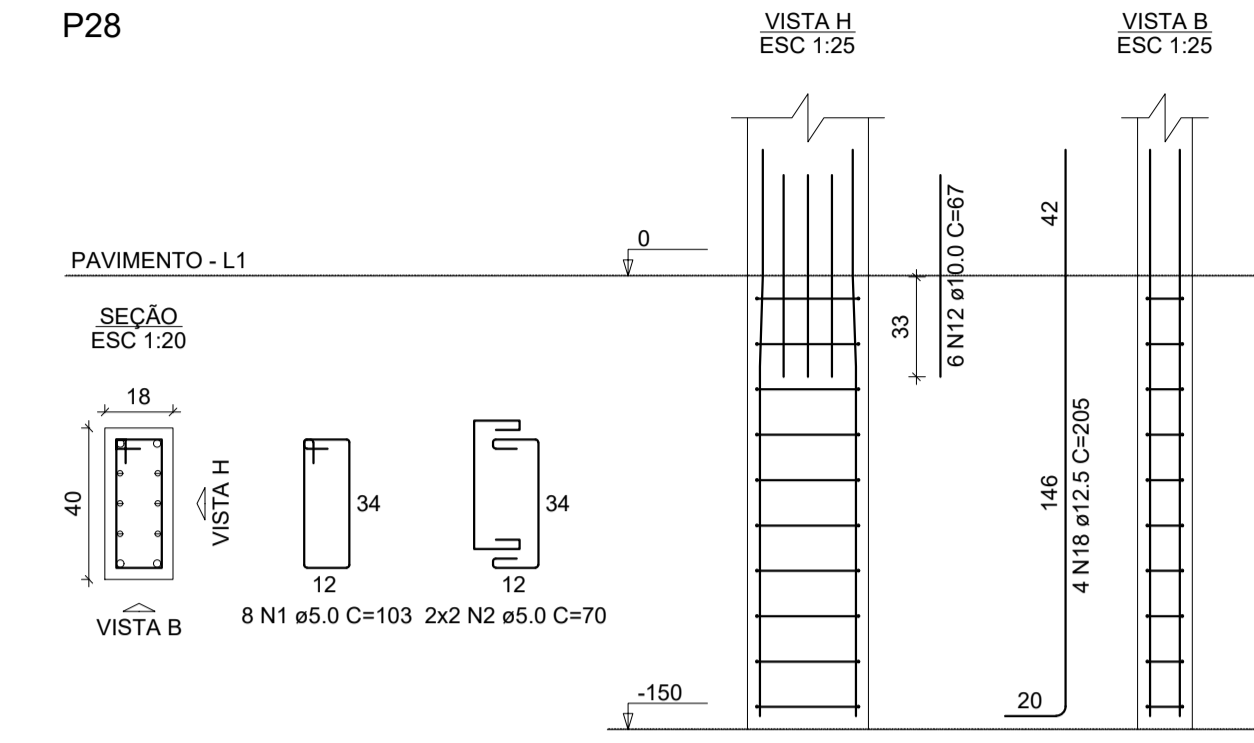
**P18**



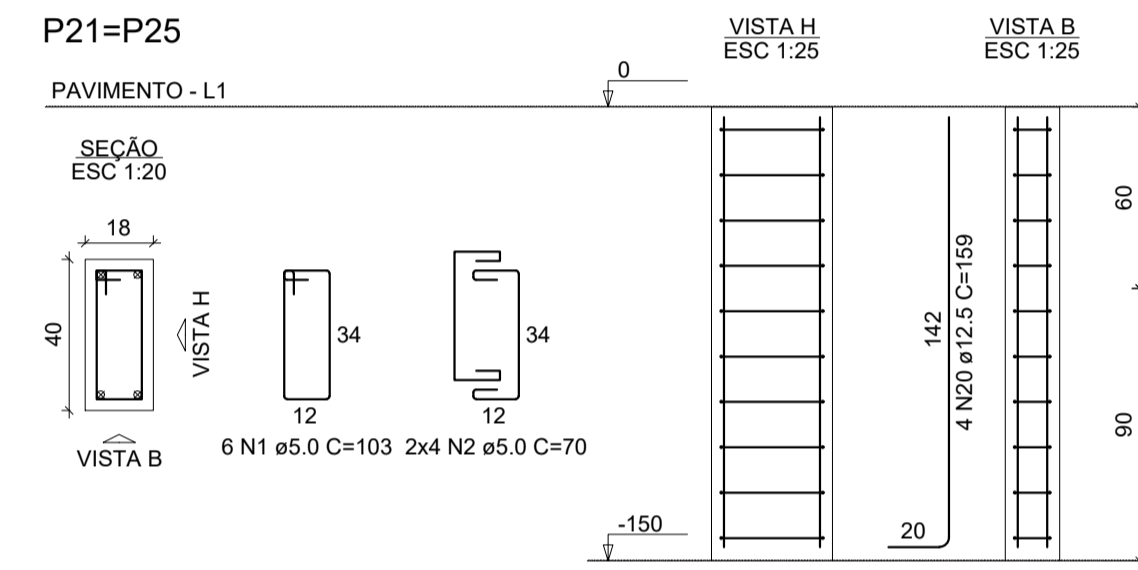
**P19**



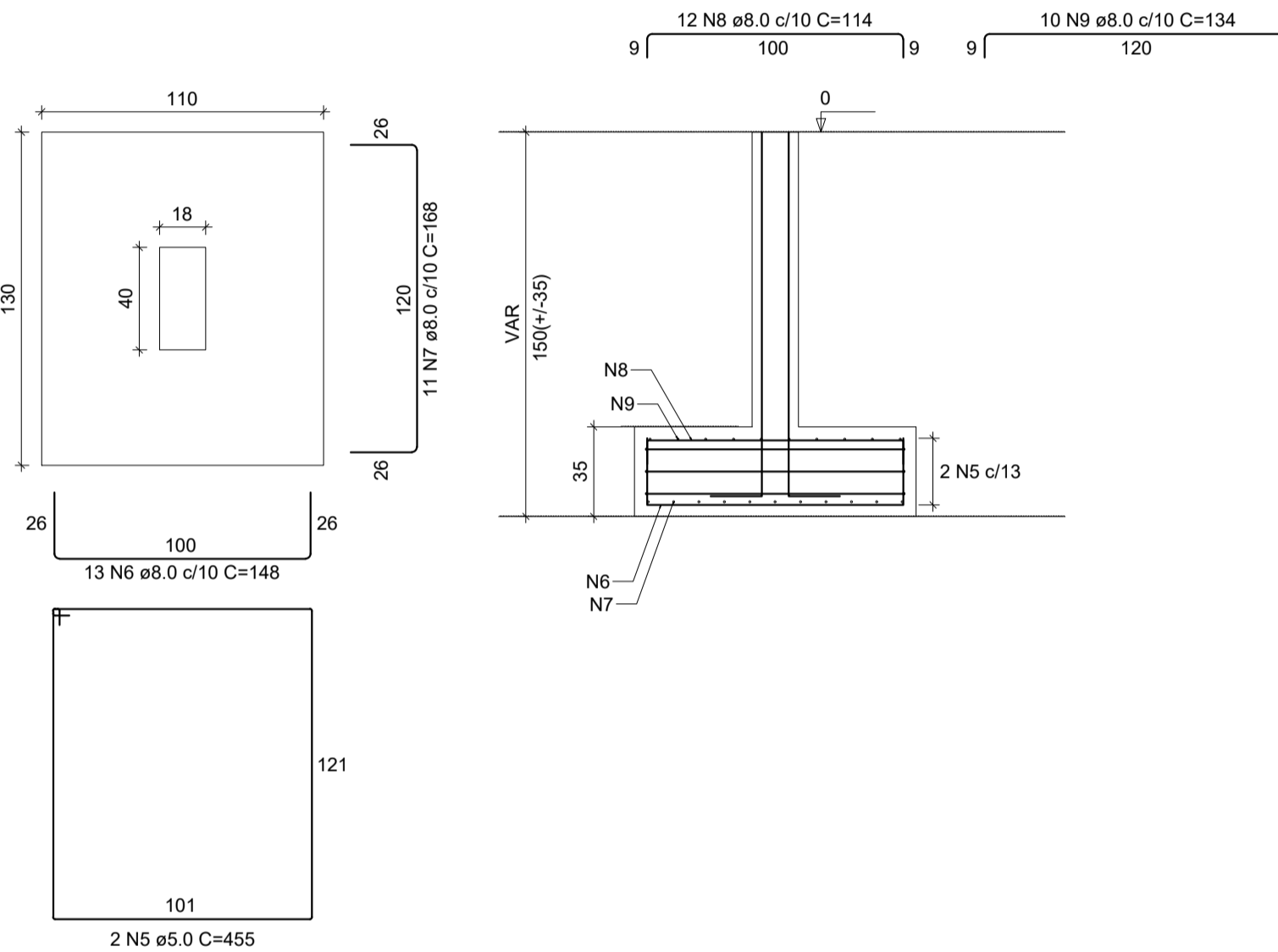
**P28**



**P21=P25**

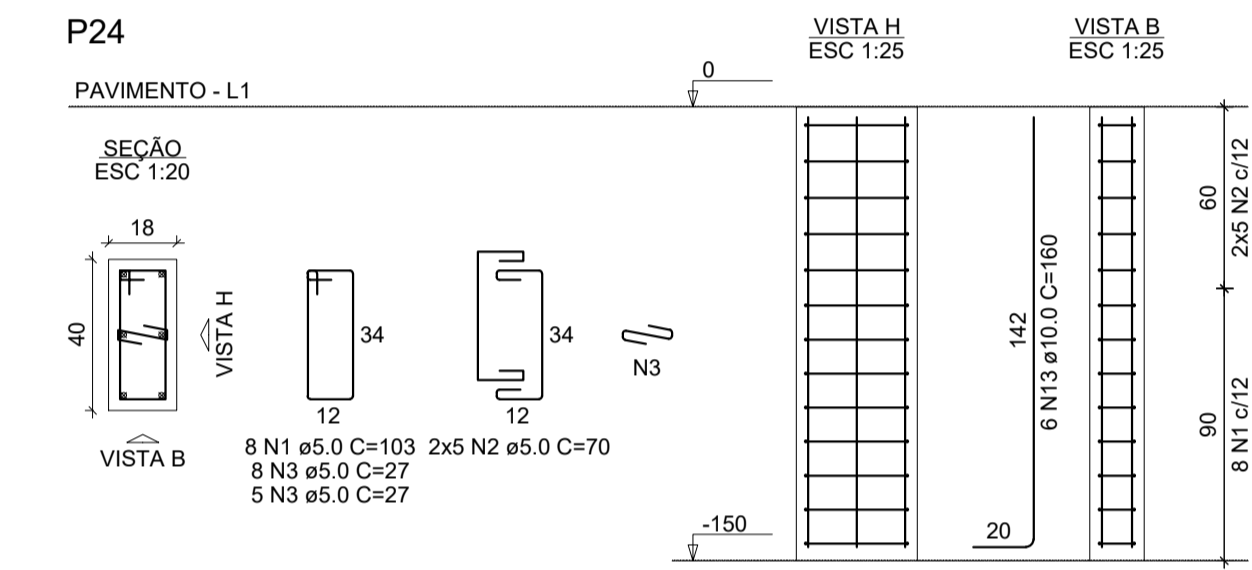


**S24**  
PLANTA  
ESC 1:25



Solo com capacidade de suporte > 1.30 kgf/cm<sup>2</sup>  
Solo compactado sobre a sapata  
peso específico > 1500.00 kgf/m<sup>3</sup>

**P24**



RELAÇÃO DO AÇO

AÇO	N	DIAM (mm)	QUANT	C.UNIT (cm)	C.TOTAL (cm)
CA60	1	5.0	40	103	4120
	2	5.0	46	70	3220
	3	5.0	13	27	351
	4	5.0	6	445	2670
	5	5.0	2	455	910
	6	8.0	13	148	1924
	7	8.0	11	168	1848
	8	8.0	12	114	1368
	9	8.0	10	134	1340
	10	8.0	51	144	7344
CA50	11	8.0	39	169	6591
	12	10.0	10	67	670
	13	10.0	6	160	960
	14	10.0	20	172	3440
	15	10.0	18	177	3186
	16	10.0	20	124	2480
	17	10.0	18	129	2322
	18	12.5	12	205	2460
	19	12.5	2	83	166
	20	12.5	8	159	1272

RESUMO DO AÇO

AÇO	DIAM (mm)	C.TOTAL (m)	PESO + 10% (kg)
CA50	8.0	204.2	88.6
	10.0	130.6	88.6
	12.5	39	41.3
CA60	5.0	112.7	19.1
<b>PESO TOTAL (kg)</b>			
CA50		218.5	
CA60		19.1	

Volume de concreto (C-30) = 0.46 m<sup>3</sup>  
Volume de concreto (C-25) = 3.70 m<sup>3</sup>  
Área de forma = 19.89 m<sup>2</sup>

**GeoNorte** Projetos e Topografia  
**GEONORTE PROJETOS LTDA.**  
 Av. Brasil, 79, sala 09, Centro - Xanxerê (SC) - 89820-000  
 www.geonorte.net.br / contato@geonorte.net.br  
 Telefone: (49) 3433-6176

PROJETO: PROJETO ESTRUTURAL - CANCHA DE BOCHA

LOCALIDADES: Bom Jesus  
 MUNICÍPIO: Bom Jesus  
 DATA: 09/2022  
 ESTADO UF: SC  
 ESCALA: indicada

Conteúdo: DETALHAMENTO SAPATAS  
 Folha: 04/06

Prop.: PREFEITURA MUNICIPAL DE BOM JESUS - SC  
 CNPJ: 01.551.148/0001-87  
 Resp. Téc.: CARLO ANTUNES DOS SANTOS  
 ENGENHEIRO CIVIL  
 CREA-SC 123.879-1