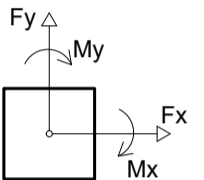
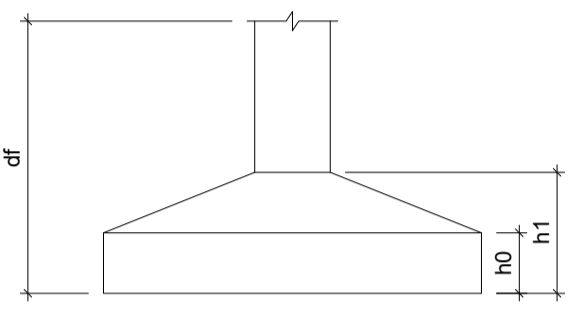


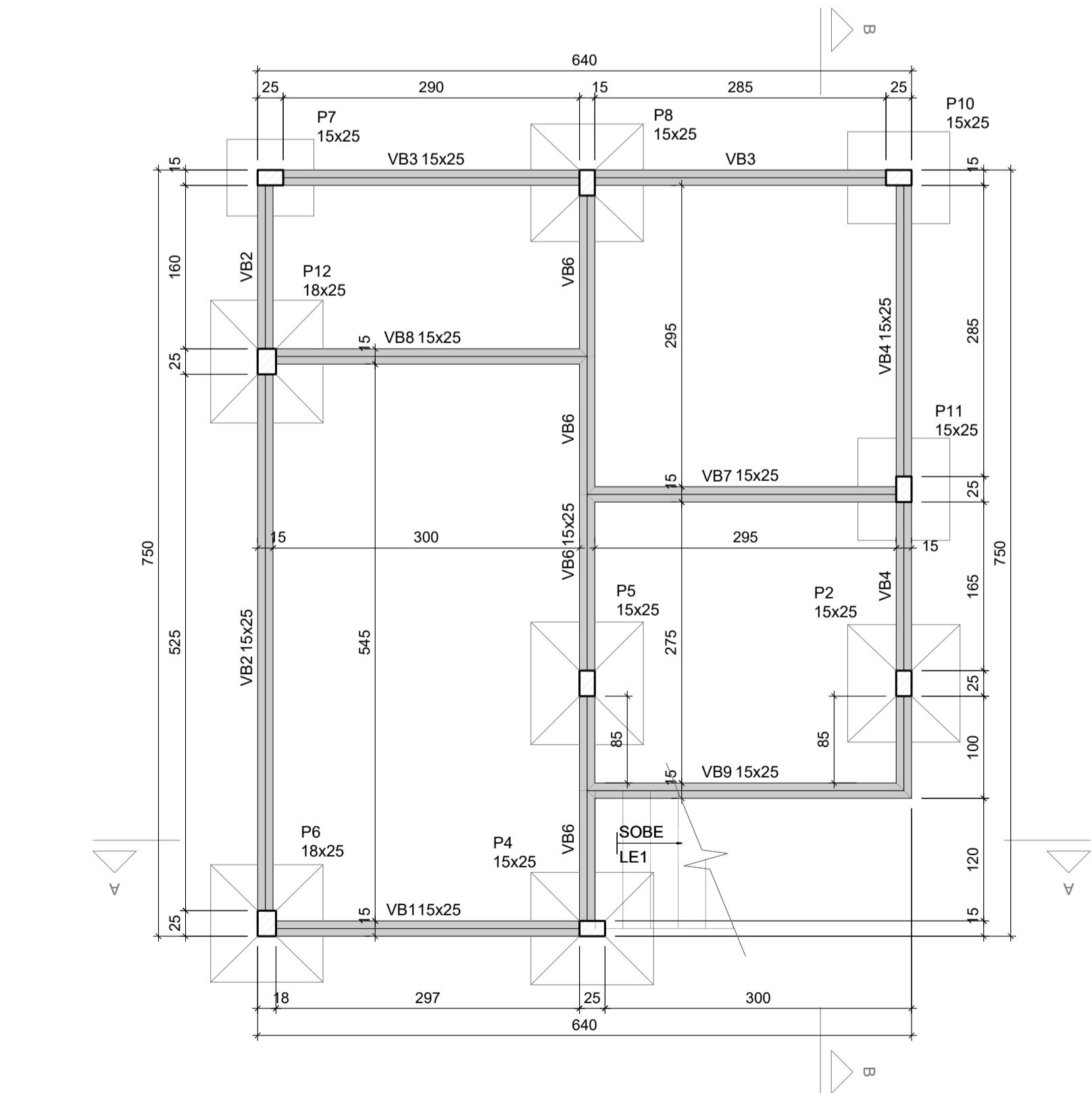
Nome	Seção (cm)	X (cm)	Y (cm)	Carga Máx. (tf)	Carga Min. (tf)	Pilar				Fundação								
						Mx Máximo (kgf.m)	My Máximo (kgf.m)	Fx Máximo (tf)	Fy Máximo (tf)	Lado B (cm)	Lado H (cm)	h0 / ha (cm)	h1 / hb (cm)	df (cm)				
P1	15x25	627.50	7.50	7.0	4.8	700	-200	900	-1000	0.5	-0.7	0.0	-0.7	115	125	20	35	150
P2	15x25	632.50	247.50	9.4	8.3	200	-600	300	-200	0.1	-0.2	1.2	0.0	110	115	20	30	100
P4	15x25	327.50	7.50	9.7	7.6	500	0	700	-400	1.1	0.0	0.0	-1.0	110	120	20	35	100
P5	15x25	322.50	247.50	11.6	10.0	500	-400	200	-400	0.1	-0.1	0.2	-0.5	110	120	20	35	100
P6	18x25	9.00	12.50	7.8	6.5	700	0	100	-700	0.0	-1.0	0.0	-1.6	110	115	20	30	100
P7	15x25	12.50	742.50	3.5	2.5	100	-100	200	-500	0.0	-0.8	0.3	-0.1	75	85	25	25	100
P8	15x25	322.50	737.50	8.0	7.6	100	-700	200	-100	0.3	-0.3	1.3	0.0	110	115	20	30	100
P10	15x25	627.50	742.50	4.2	3.7	100	-300	500	-200	0.7	0.0	0.5	0.0	90	100	25	25	100
P11	15x25	632.50	437.50	5.2	4.0	800	0	300	-100	0.4	0.0	0.0	-1.4	90	100	25	25	100
P12	18x25	9.00	562.50	9.9	8.4	0	-700	300	-200	0.0	-0.4	1.7	0.0	110	120	20	35	100

Os esforços indicados nesta tabela são os valores máximos obtidos pela envoltória de todas as combinações definidas para as fundações. Para análises complementares, deve-se consultar o relatório de esforços na fundação, que apresenta os valores calculados para cada combinação.

Localização no eixo X		Localização no eixo Y	
Coordenadas (cm)	Nome	Coordenadas (cm)	Nome
9.00	P12, P6	742.50	P7, P10
12.50	P7	737.50	P8
322.50	P8, P5	562.50	P12
327.50	P4	437.50	P11
627.50	P10, P1	247.50	P5, P2
632.50	P11, P2	12.50	P6
		7.50	P4, P1



Planta de localização escala 1:50



Forma do pavimento baldrame (NIVBel 0) escala 1:50

Vigas			
Nome	Seção (cm)	ElevBaçao (cm)	NIVBel (cm)
VB1	15x25	0	0
VB2	15x25	0	0
VB3	15x25	0	0
VB4	15x25	0	0
VB6	15x25	0	0
VB7	15x25	0	0
VB8	15x25	0	0
VB9	15x25	0	0

Características dos materiais		
fck (kgf/cm²)	Ecs (kgf/cm³)	
300	268384	

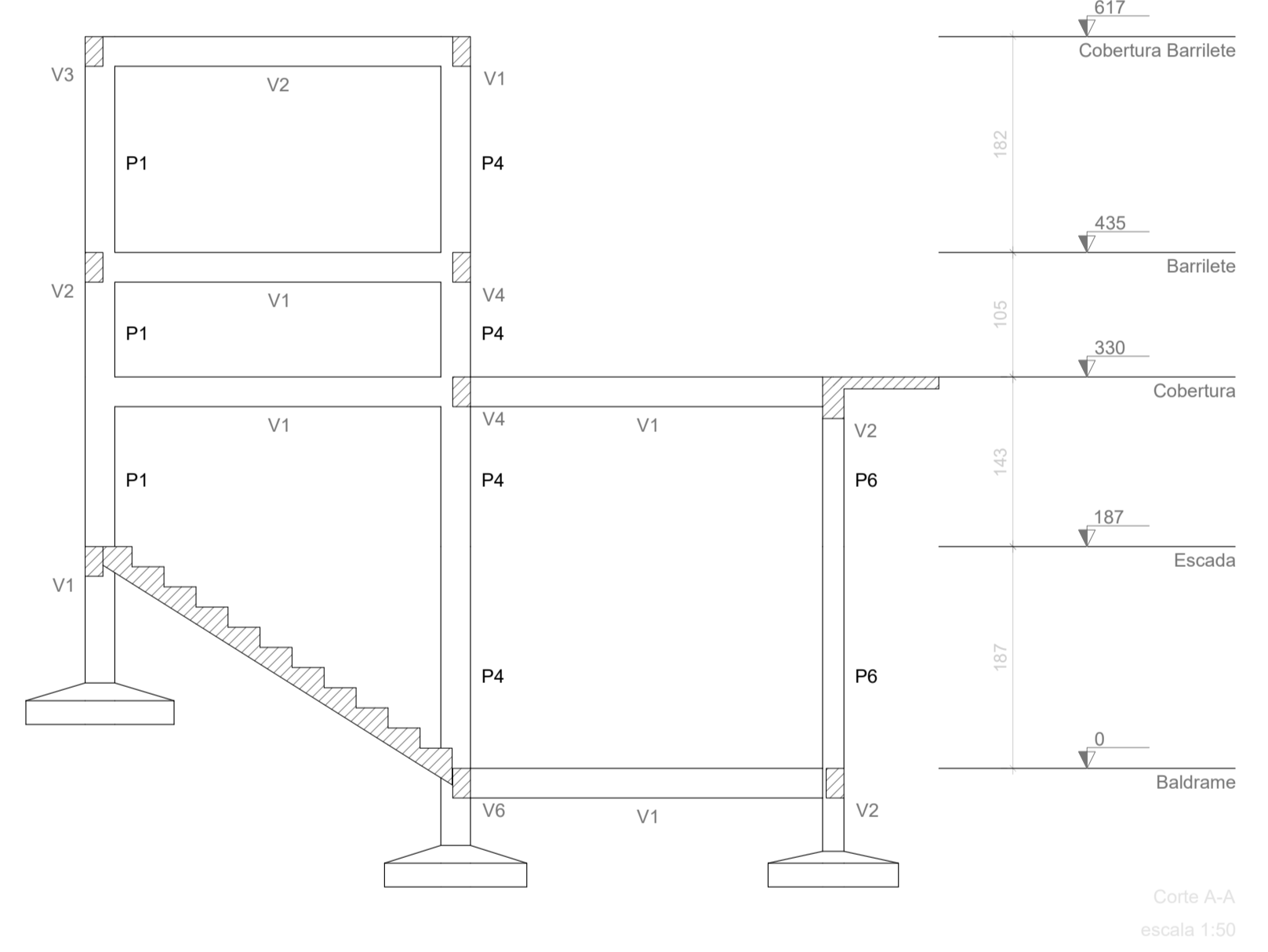
Pilares			
Nome	Seção (cm)	ElevBaçao (cm)	NIVBel (cm)
P2	15x25	0	0
P4	15x25	0	0
P5	15x25	0	0
P6	18x25	0	0
P7	15x25	0	0
P8	15x25	0	0
P10	15x25	0	0
P11	15x25	0	0
P12	18x25	0	0

Legenda dos pilares

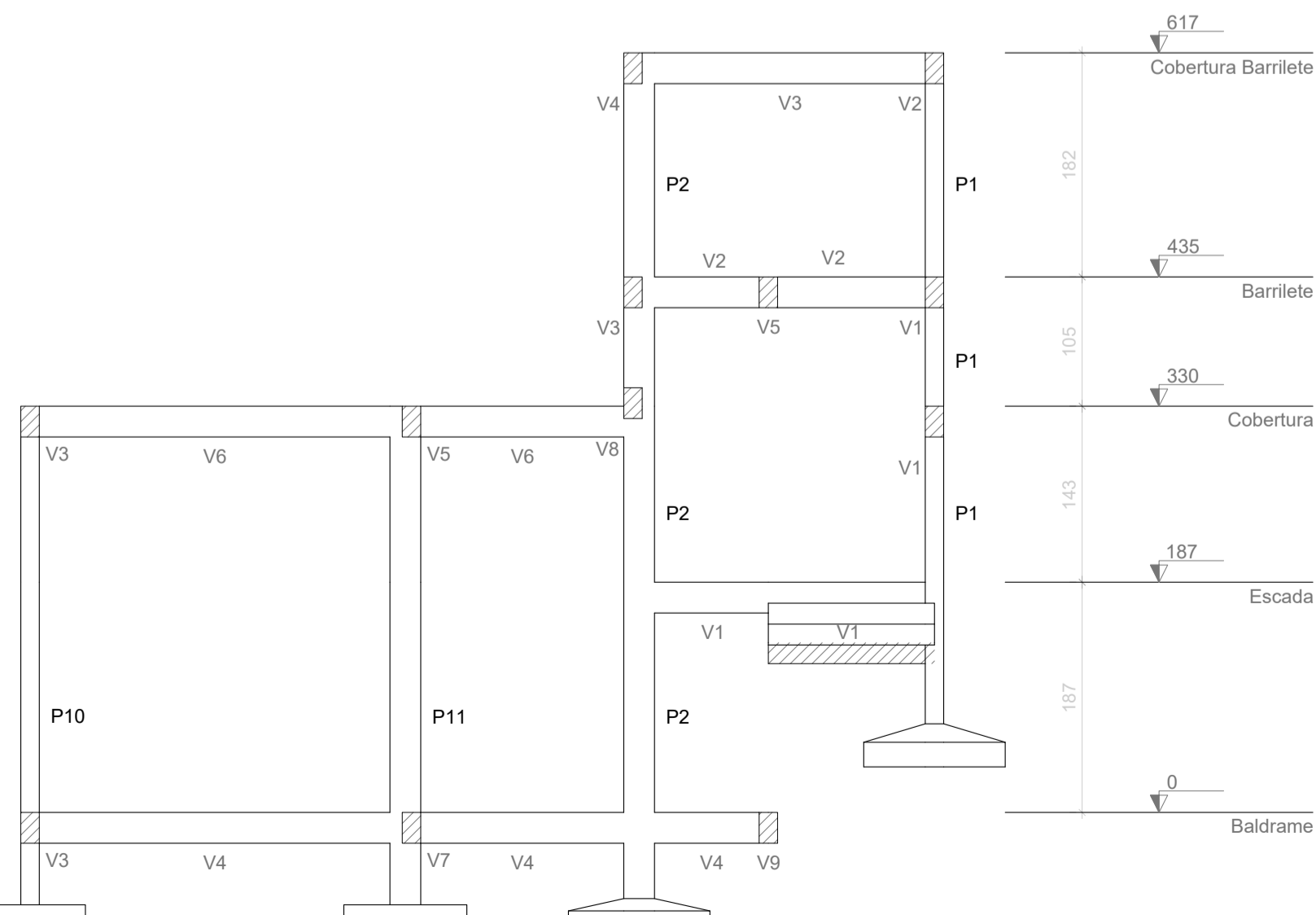
□ Pilar que passa

Legenda das Vigas e paredes

▬ Vigas



Corte A-A escala 1:50



Corte B-B escala 1:50

PROJETO ESTRUTURAL - EDIFICAÇÃO 1



Obra: GARAGEM DE MÁQUINAS MUNICIPAL
Rua Virgílio Sabino da Silva esquina com Rua Augusto Bertochi, s/nº - Bom Jesus/SC

Data: 07/2022

Escala: Indicada

Resp. Técnico: Amanda Cunico Carneiro - Engenheira Civil - CREA/SC 163289-6

Área:

Município: Bom Jesus - CNPJ 01.551.148/0001-87

Desenho: Amanda

Prancha: EST - 01

Especificação: Planta de localização
Forma do pavimento baldrame
Corte A-A
Corte B-B