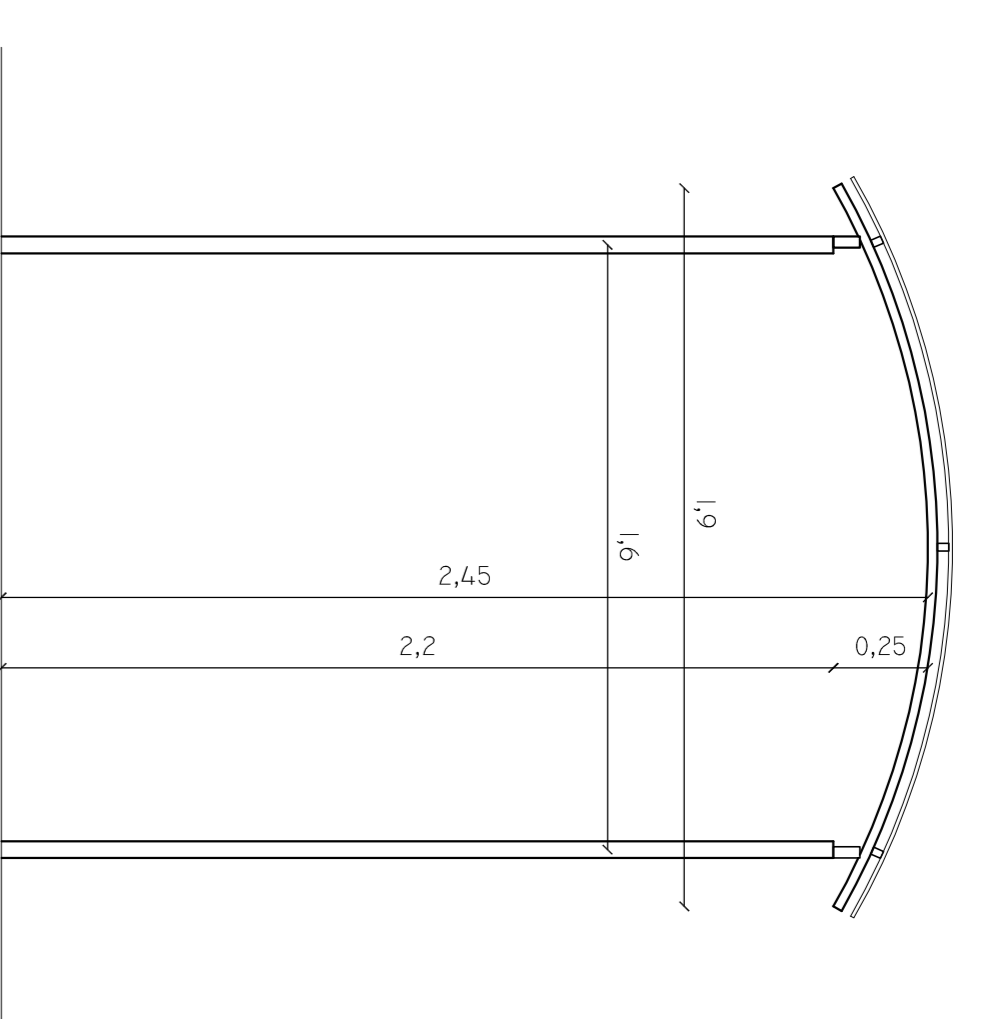
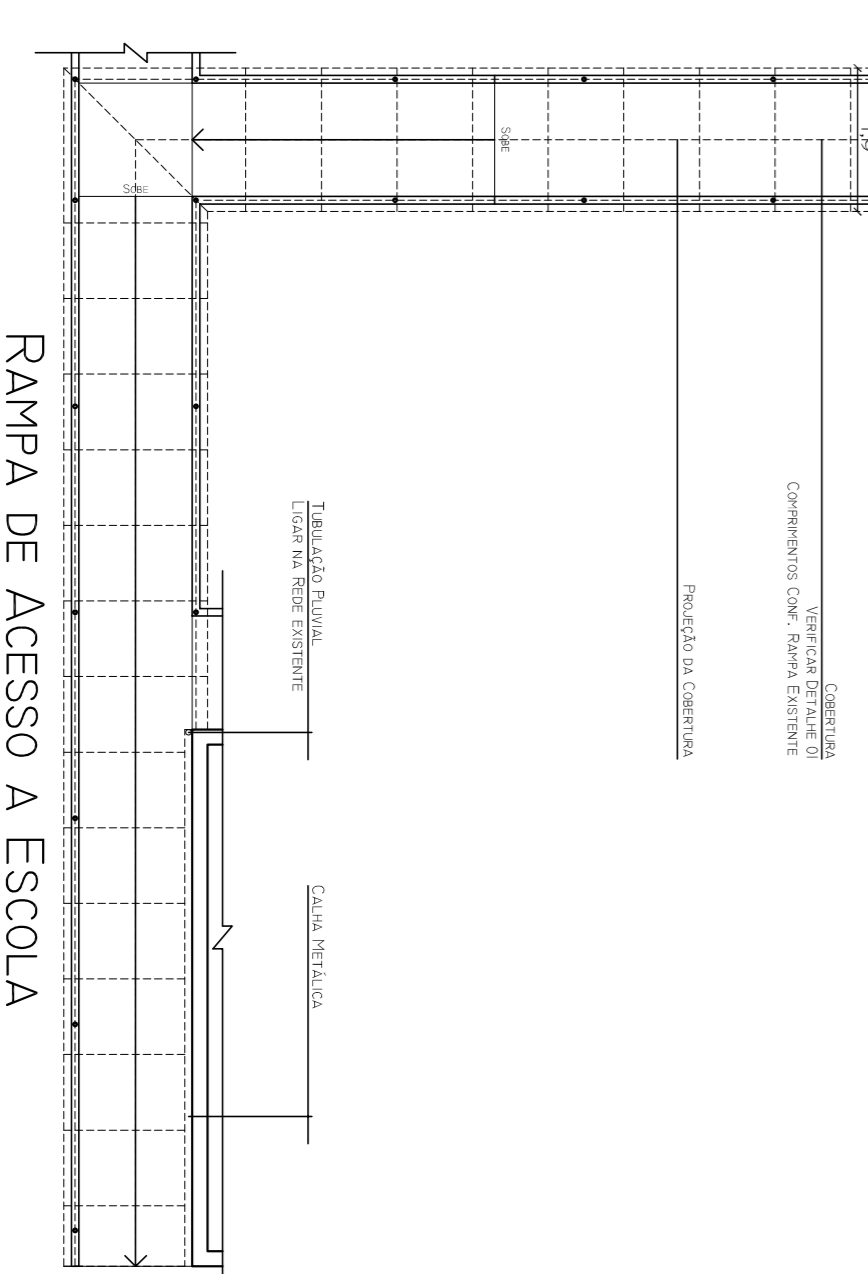


PLANTA BAIXA - PAVIMENTAÇÕES
 ESCALA 1:100

PLANTA BAIXA - PINTURAS
 ESCALA 1:100



PROJETO ARQUITETÔNICO



OBRA: REFORMA DE PISO DE QUADRA ESPORTIVA E EXECUÇÃO DE COBERTURA EM POLICARBONATO - ESCOLA GILBERTO TAVARES
 RUA PEDRO BORTOLUZZI - CENTRO - BOM JESUS - SC

RESP. TÉCNICO: FABIANEBERNARDI ARQUITETA E URBANISTA/CAU A50871-3
 Município: BOM JESUS - SC

DATA: 03/2016

ESCALA: INDICADA

ÁREA: 42,75 m²

VARIAVEL: VARIÁVEL

DESENHO: DESENHO

ESPECIFICAÇÃO: PLANTA BAIXA - PAVIMENTAÇÕES
 PLANTA BAIXA - PINTURAS
 DETALHE 01 - COBERTURA

PLANCHAS: ÚNICA