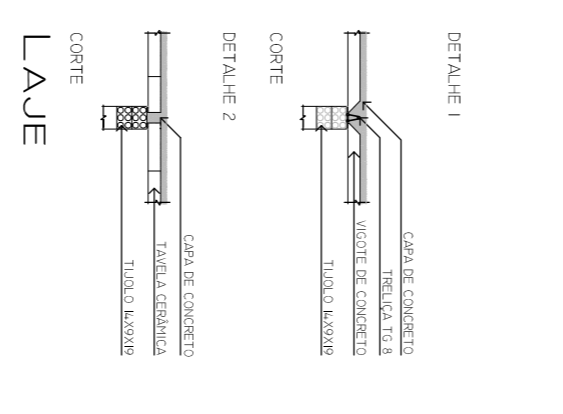
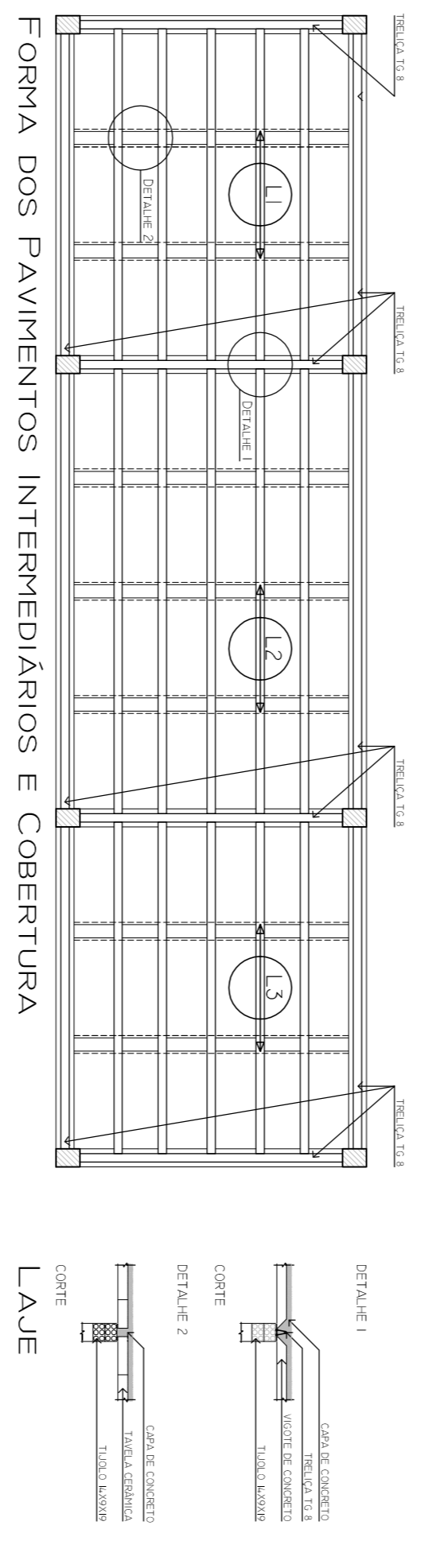
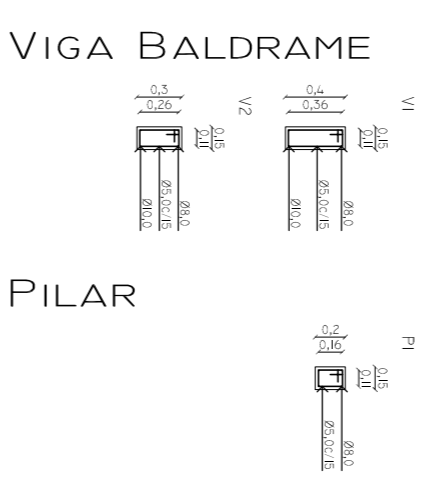
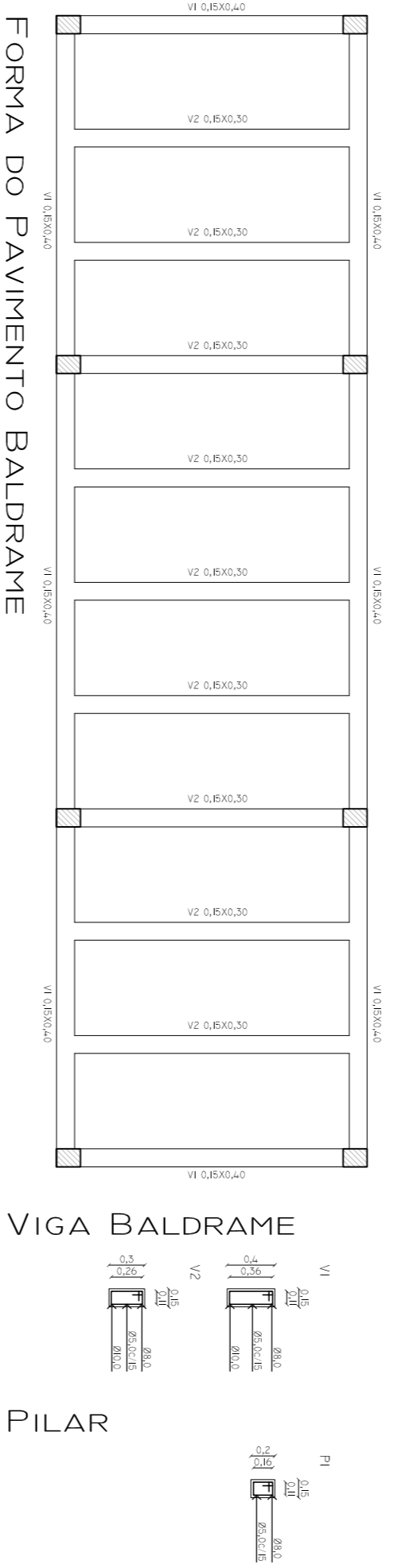
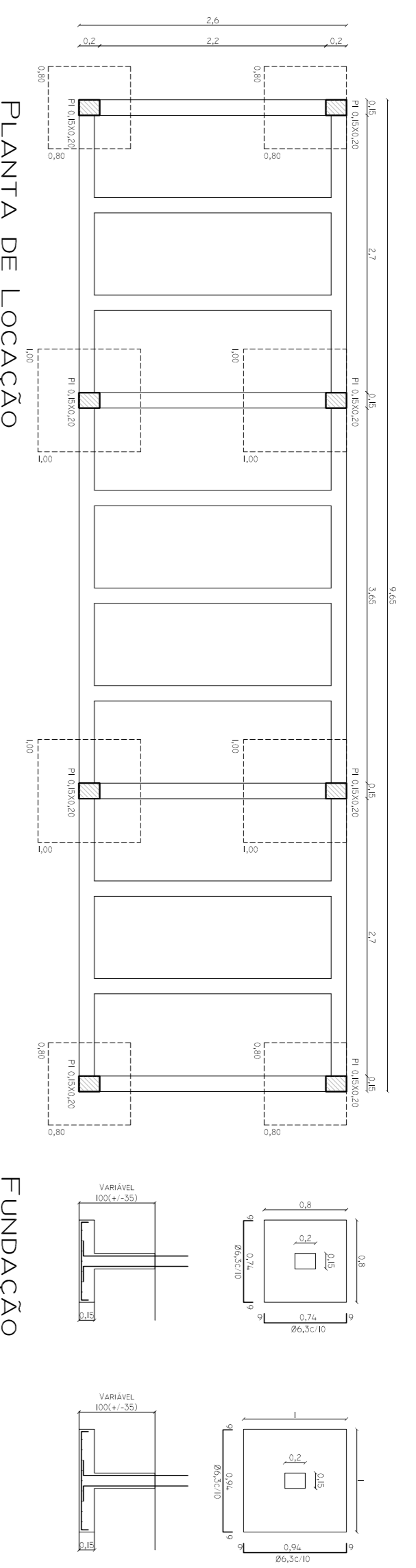
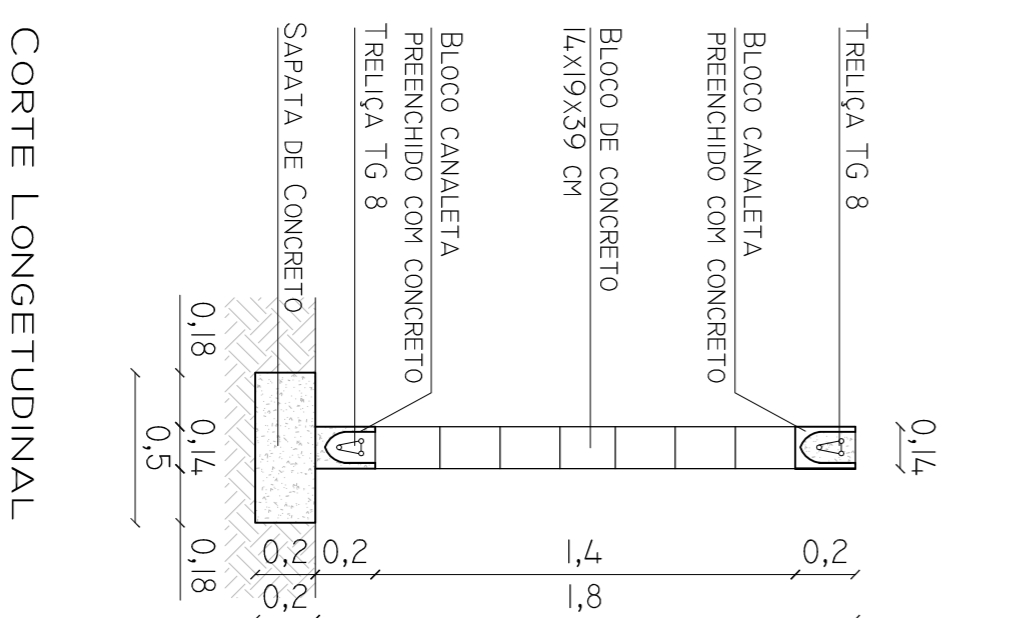
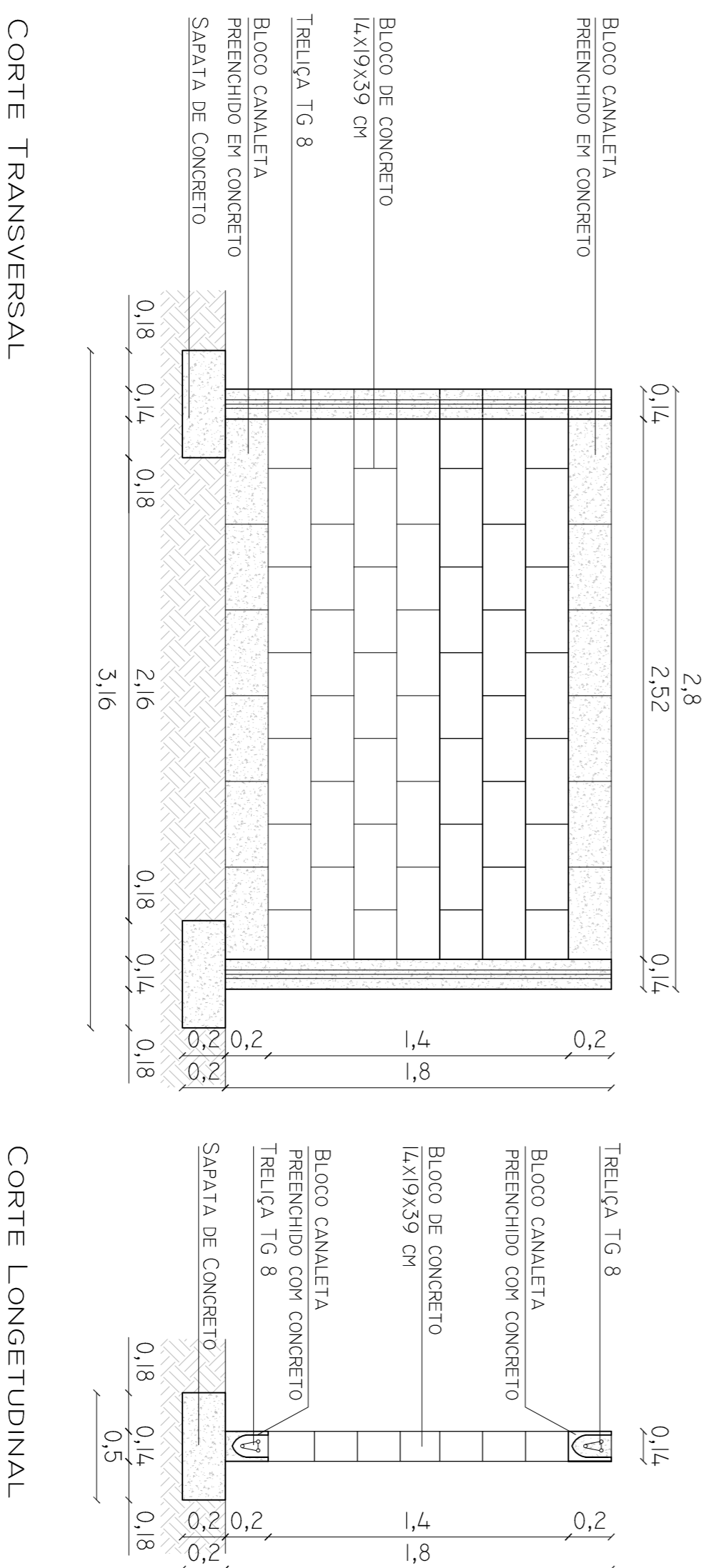
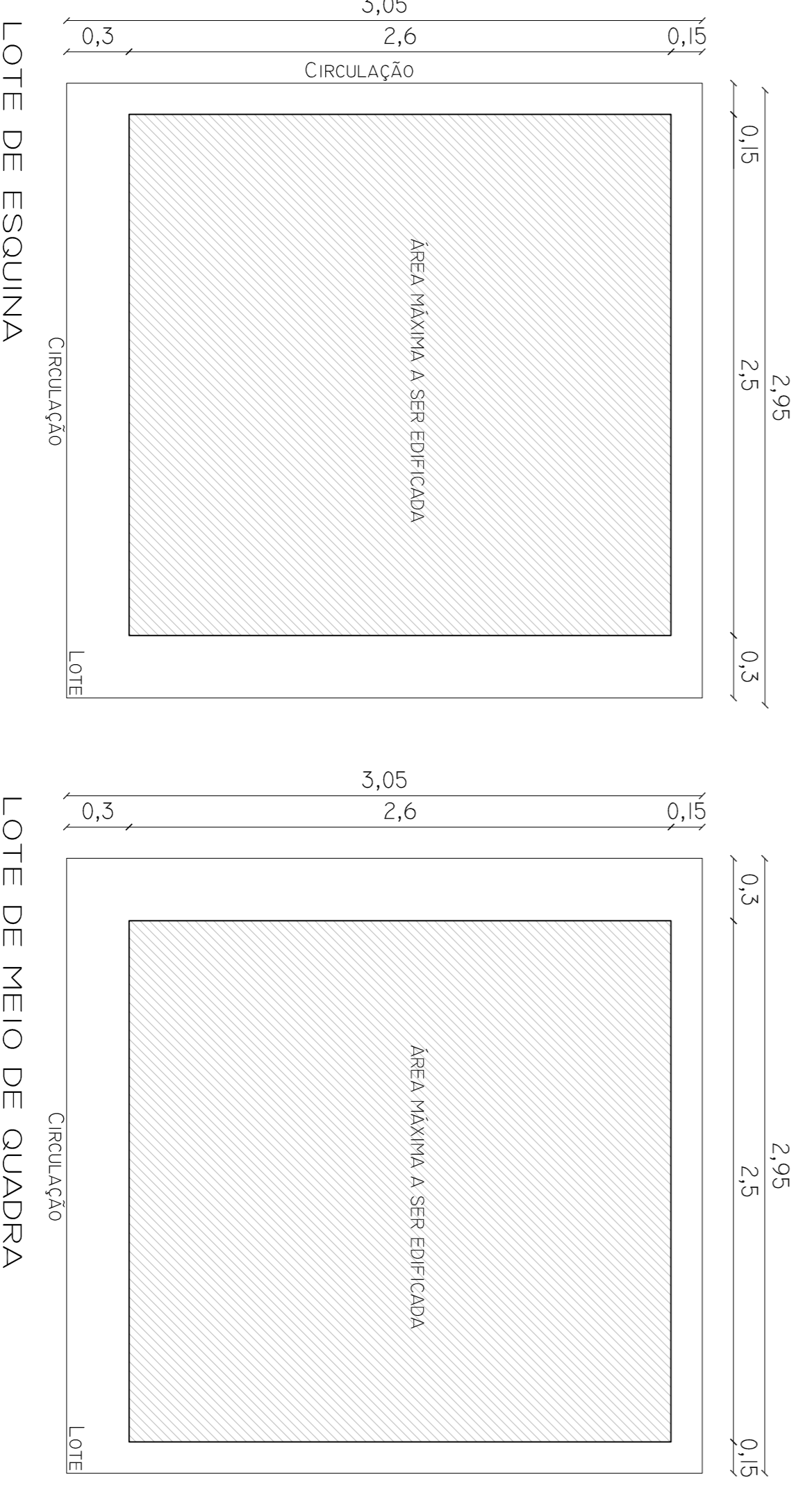


**DETALHE - GAVETAS FUNERÁRIAS**  
ESCALA 1:50

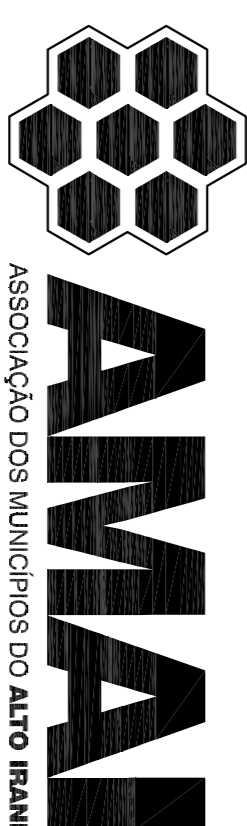


**DETALHE - MURO DE BLOCO DE CONCRETO**  
ESCALA 1:25

**DETALHE - LOCAÇÃO DE JAZIGOS**  
ESCALA 1:25



**PROJETO ARQUITETÔNICO**

 <p>ASSOCIAÇÃO DOS MUNICÍPIOS DO ALTO IRANI</p>		<p>OBRA: <b>AMPLIAÇÃO E MELHORIA CEMITÉRIO MUNICIPAL</b> SC 480 - KM 77 - CENTRO - BOM JESUS - SC</p>	<p>DATA: <b>05/2015</b></p>
<p>RSR. TÉCNIC: <b>FABIANE BERNARDI</b> ARQUITETA E URBANISTA/CAU-SC 450871-3</p>	<p>INDICADA</p>	<p>ESCALA: <b>3,027,20</b></p>	<p>FRANDELA: <b>AR-04</b></p>
<p>MUNICÍPIO: <b>BOM JESUS - SC</b></p>	<p>DISENHO:</p>	<p>ESPECIFICAÇÃO: DETALHE - GAVETAS FUNERÁRIAS DETALHE - MURO DE BLOCO DE CONCRETO DETALHE - LOCAÇÃO DE JAZIGOS</p>	