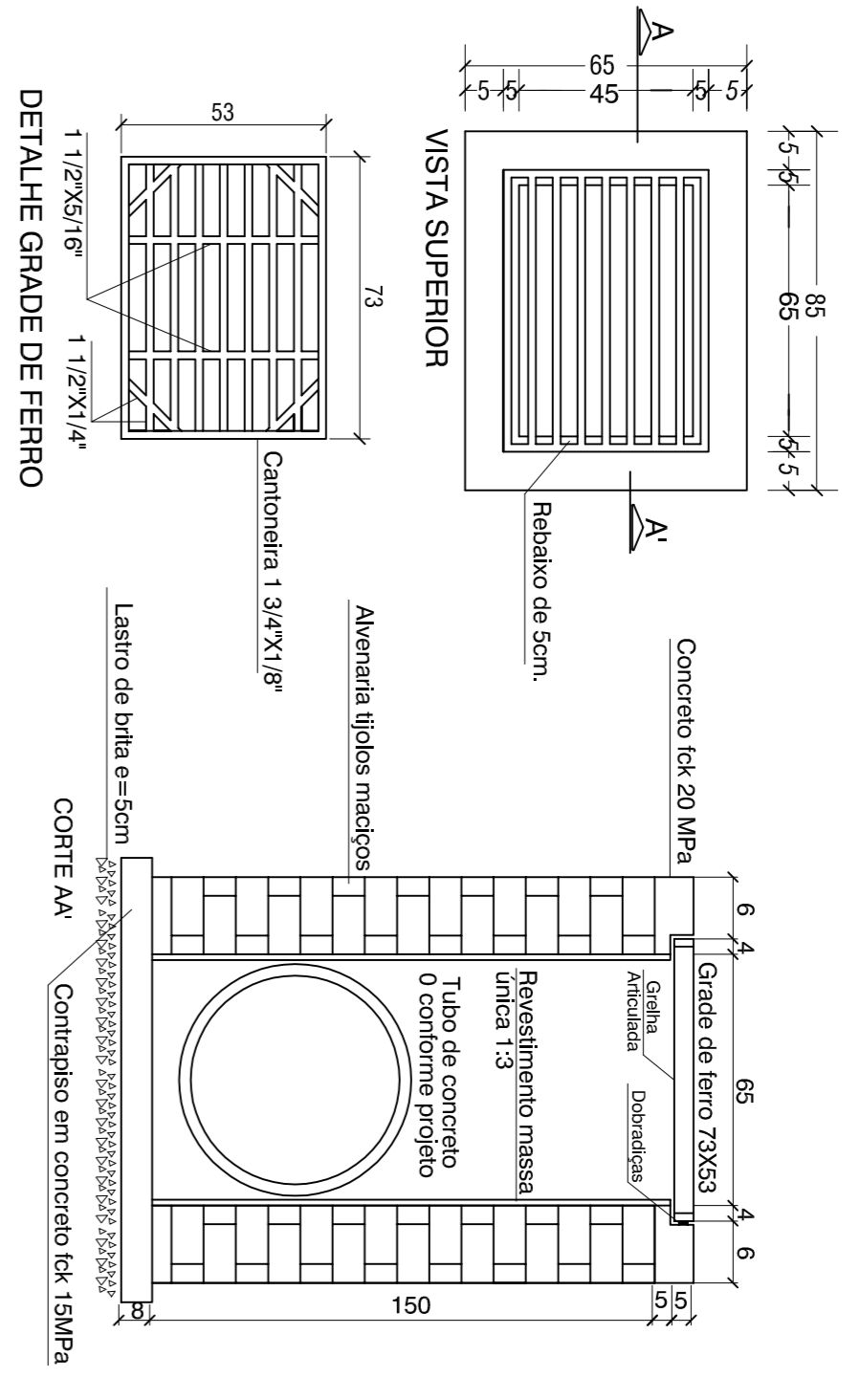
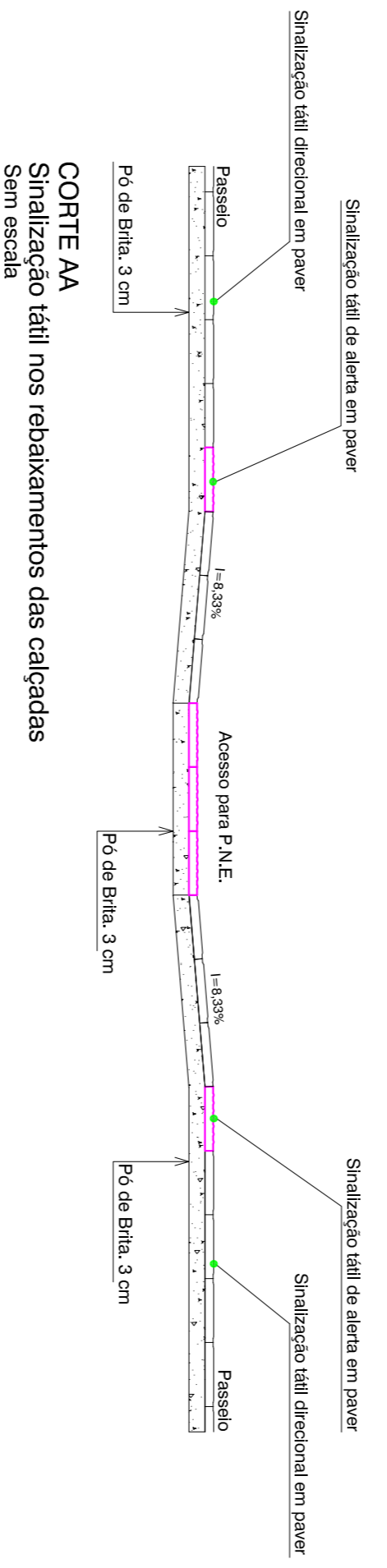


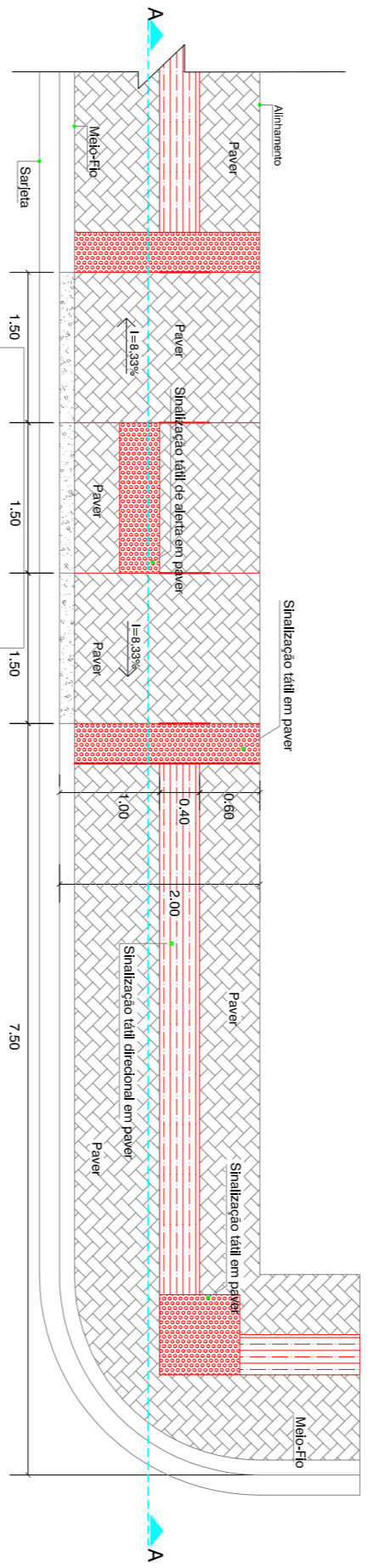
Estaca	Distância	Cota de Terreno	Cota de Projeto	Elementos Horizontais	Folhas Balizas	Elementos Verticais
0	0,000	703,850	703,850		+0,000	+0,000
1	20,000	702,271	702,216		-0,000	-0,000
2	40,000	701,471	701,470		-0,000	-0,000
3	60,000	699,408	699,082		-0,000	-0,000
4	80,000	698,522	698,522		-0,000	-0,000
5	100,000	697,286	697,213		-0,000	-0,000
6	120,000	696,180	696,180		-0,000	-0,000
7	140,000	695,032	694,953		-0,000	-0,000
8	160,000	693,521	693,065		-0,000	-0,000
8+14,00	174,000	691,358	691,306		-0,000	-0,000
L = 174,00						



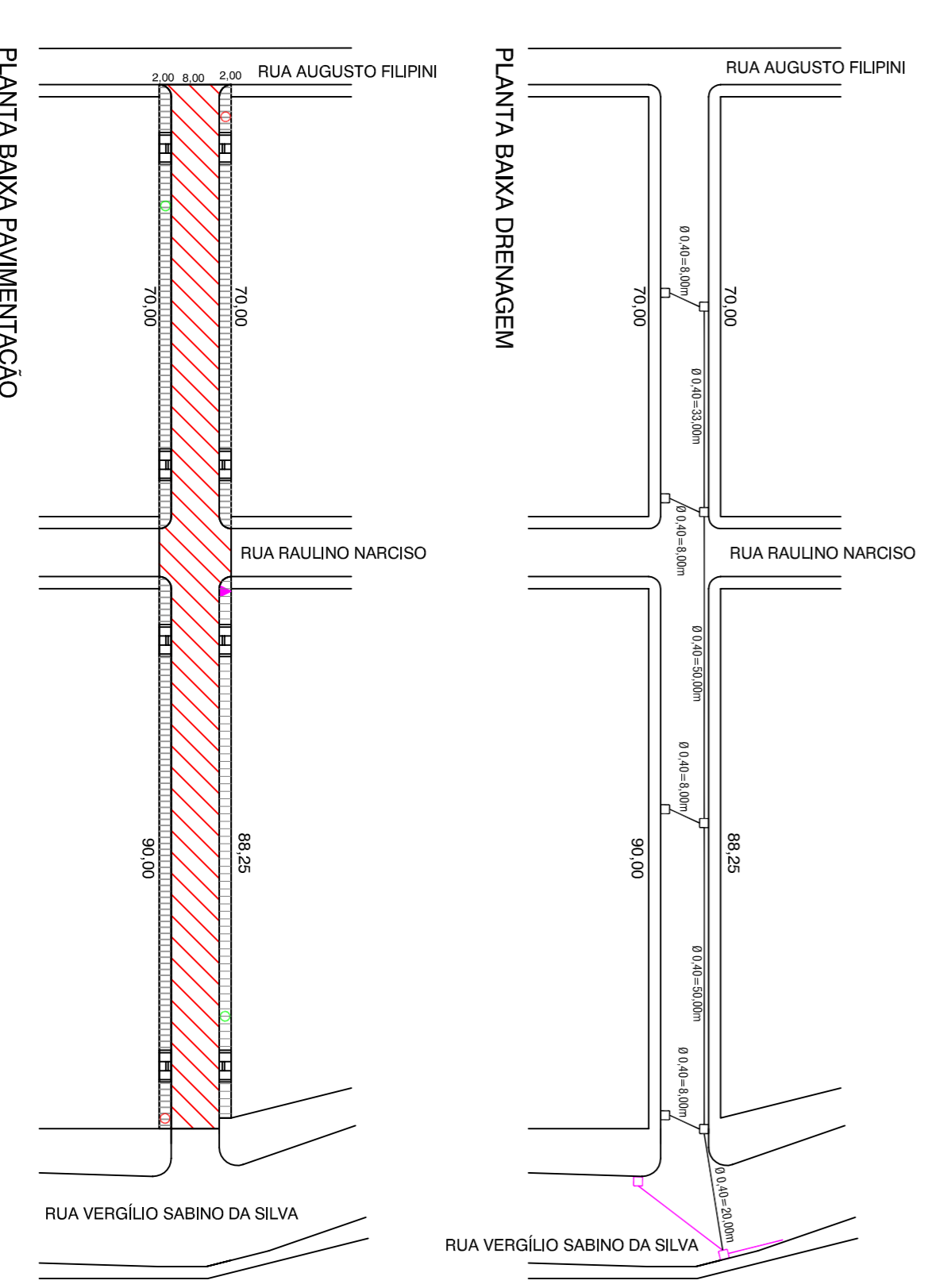
BOCA DE LOBO Sem Escala



CORTE AA
Sinalização tátil nos rebatamentos das calçadas Sem escala



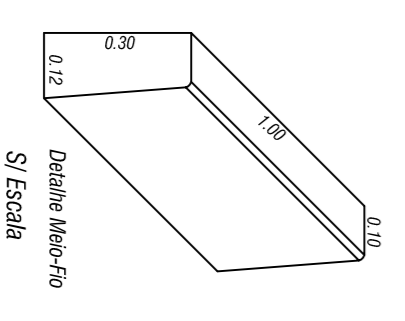
Vista Superior
Sinalização tátil nos rebatamentos das calçadas de 2,00 m de largura Sem escala



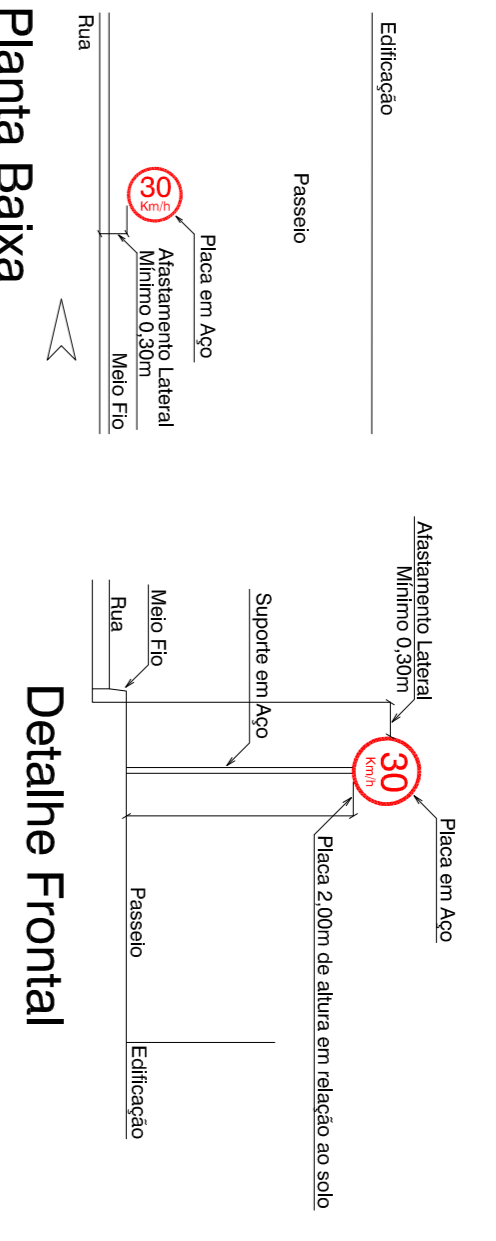
- Boca de Lobo e Drenagem a Executar
- Boca de Lobo e Drenagem a Executar
- Previsões em Outras Ruas
- Boca de Lobo e Drenagem Existente
- Trecho Já Pavimentado
- Trecho a Pavimentar
- Placa de Sinalização tipo Pare Existente
- Placa de Sinalização tipo Pare a Implantar
- Placa de Sinalização Controle de Velocidade
- Placa de Identificação de Rua a Implantar

LEGENDA

ELEMENTO	QUANTIDADE
Pavimentação	1.429,15m ²
Calçada	655,35m ²
Meio Fio	338,00m

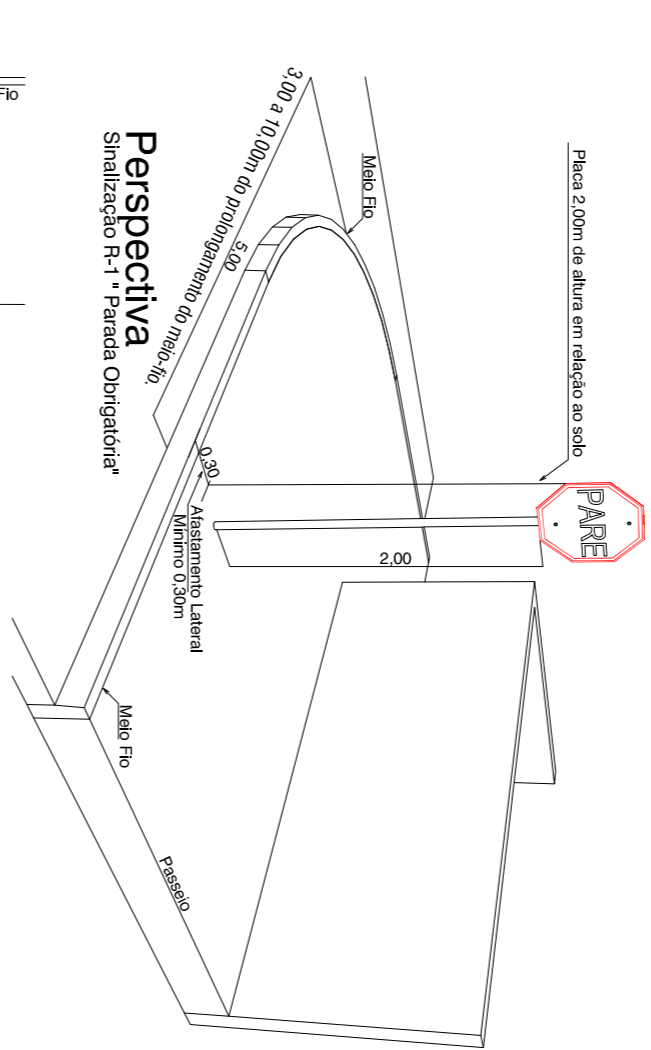


DETALHE SINALIZAÇÃO



Planta Baixa
Sinalização R-19 "Regulamentação de Velocidade"

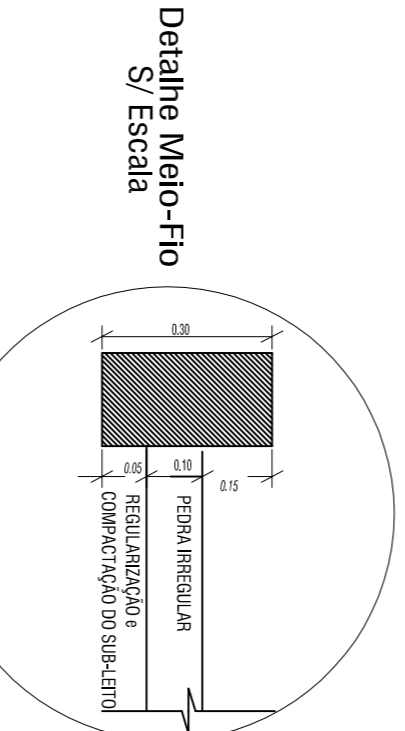
Detalhe Frontal



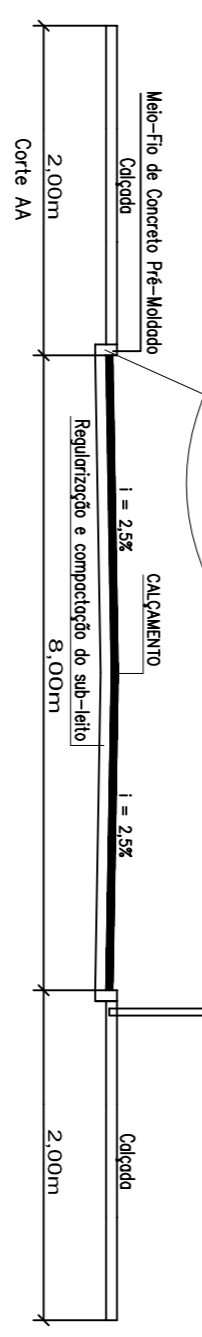
Perspectiva
Sinalização R-19 "Placa Obrigatória"

Planta Baixa
Sinalização R-1 "Placa Obrigatória"

Detalhe Frontal



Detalhe Meio-Fio S/ Escala



AMAI
ASSOCIAÇÃO DOS MUNICÍPIOS DO ALTO ITAIPAVA

PAVIMENTAÇÃO POLEDRICA			
RUA JOÃO CARLOS COLOMBO			
CLIENTE	BOM JESUS		ESCALA
MUNICÍPIO	Cidade		H. 1:1000
LOCAL	Município de Bom Jesus		V. 1:200
PROPOSTA Nº	2013-04-15-DMS		DATA
PROPOSTA Nº	Município de Bom Jesus		03/2014
RESP. TÉCNICO		DESIGNO	
Município de Bom Jesus		Macon	