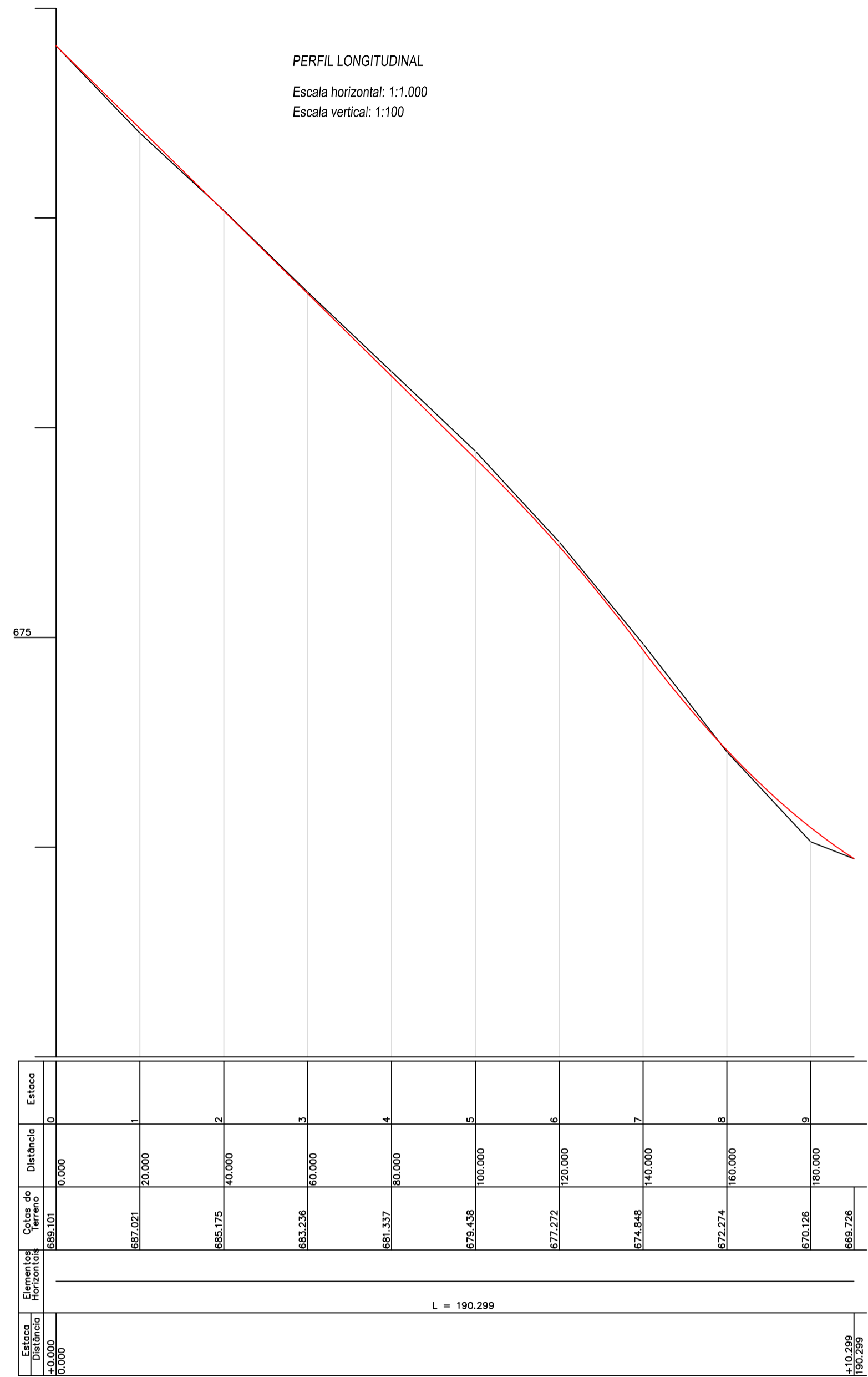
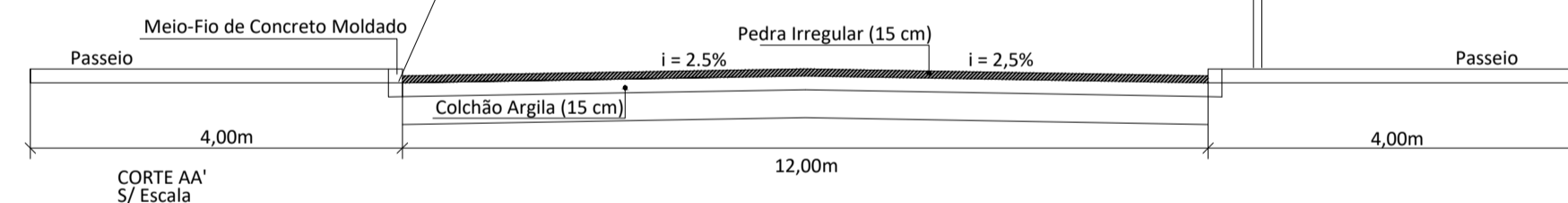
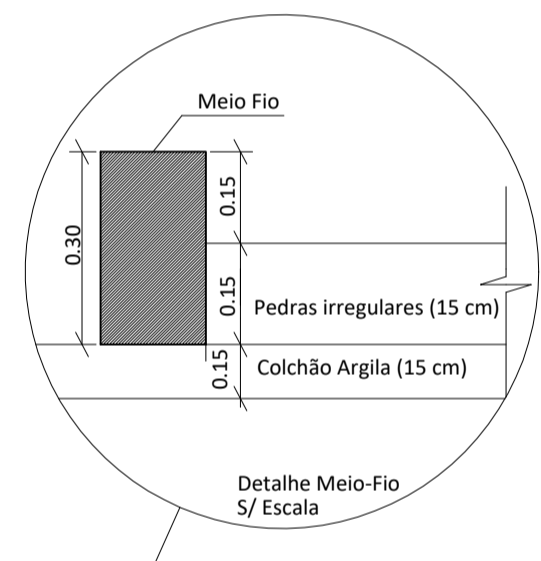
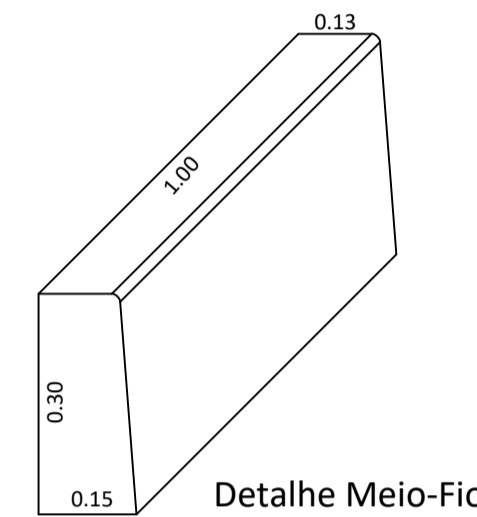
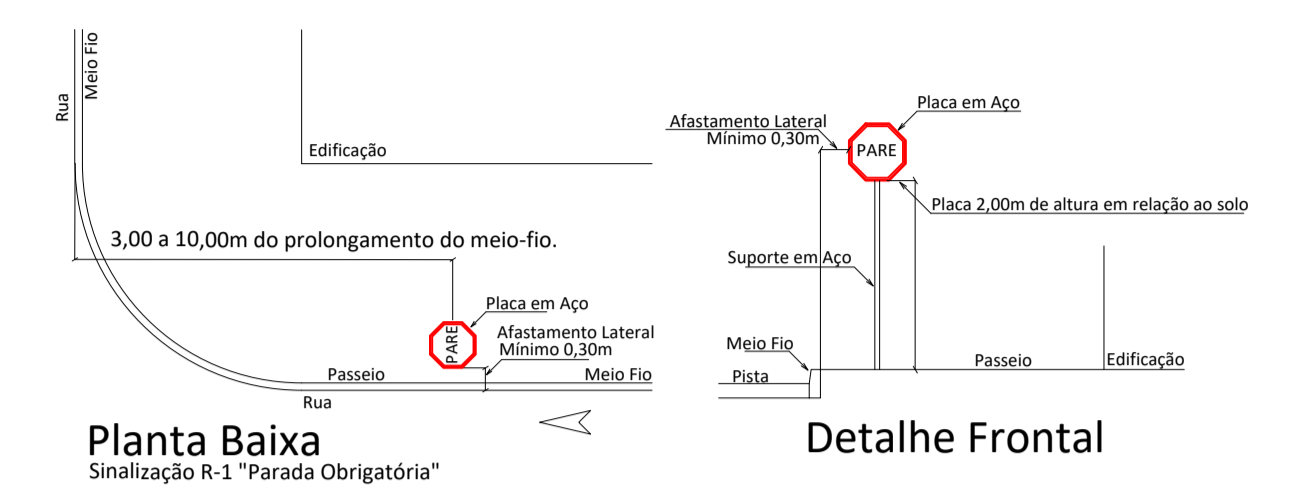
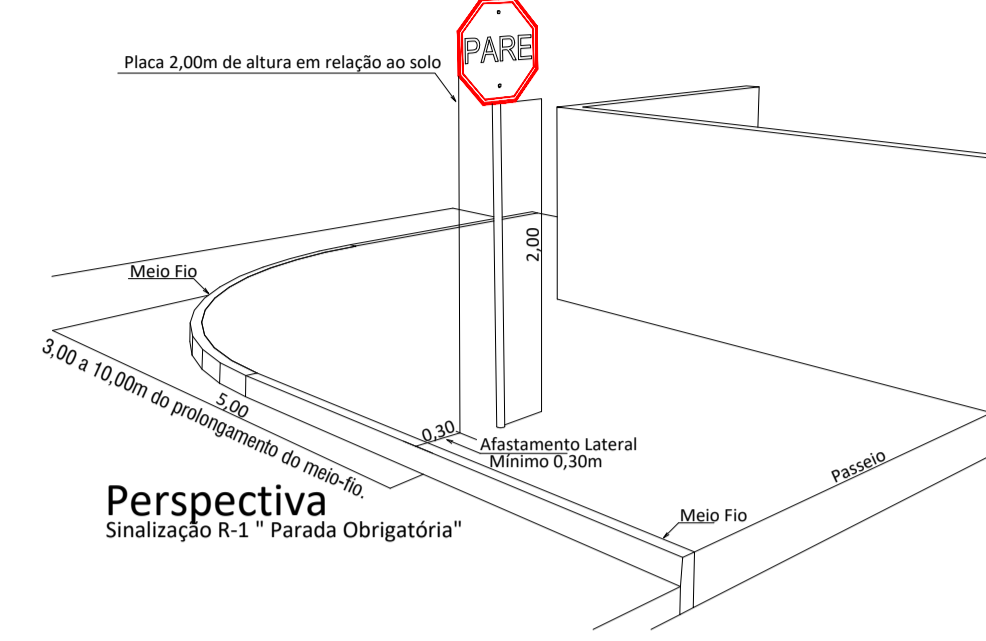


PERFIL LONGITUDINAL  
Escala horizontal: 1:1.000  
Escala vertical: 1:100



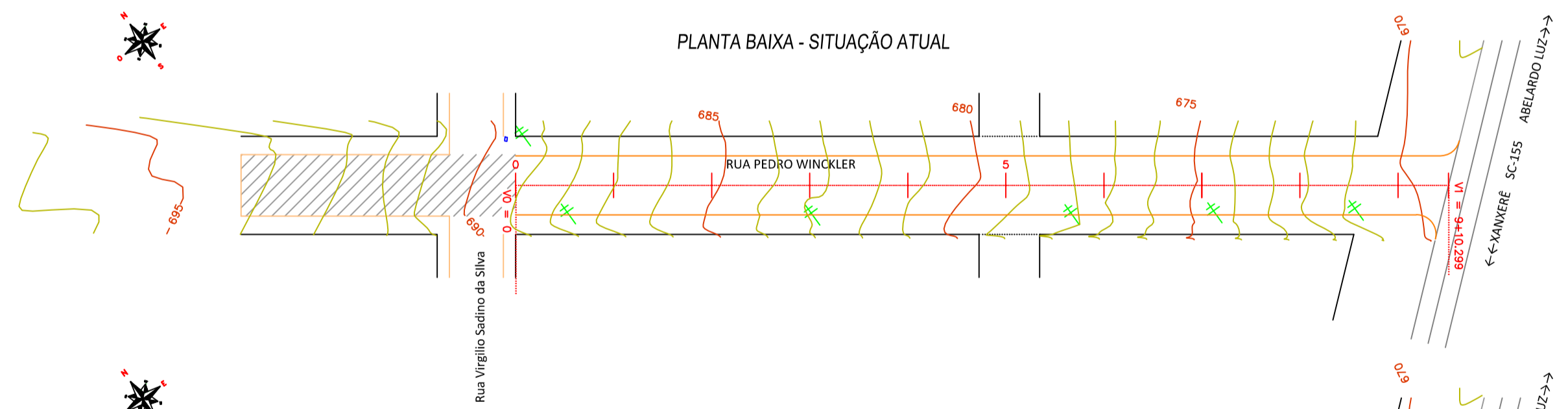
DETALHE SINALIZAÇÃO



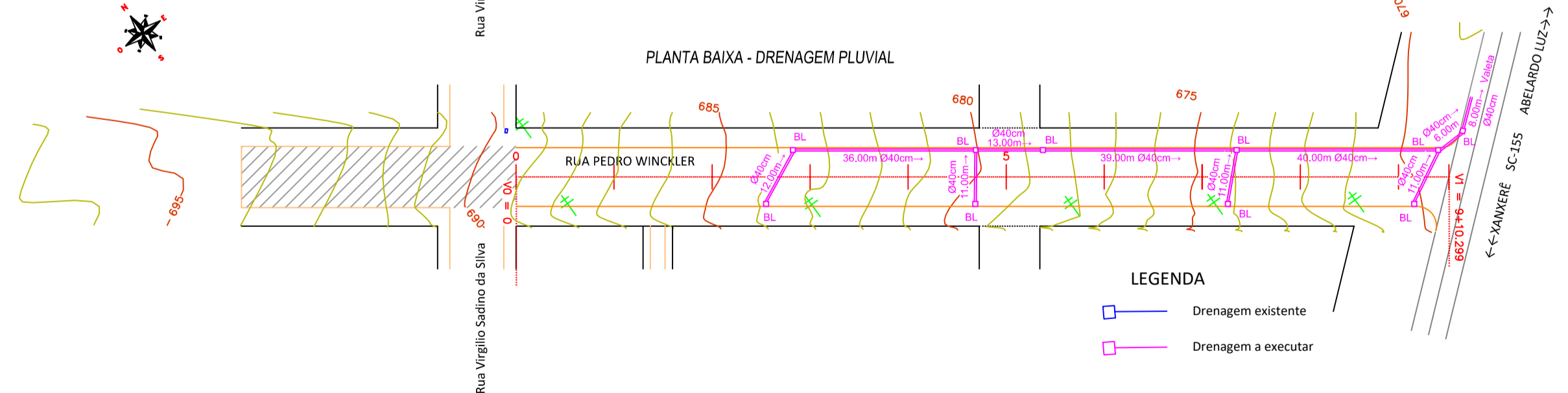
QUANTITATIVOS

ELEMENTO	QUANTIDADE
Pavimentação com pedras irregulares	2.345,00m <sup>2</sup>
Meio fio a executar	387,00m
Tubos Ø40cm	187,00m
Boca de lobo	10 unidades

PLANTA BAIXA - SITUAÇÃO ATUAL

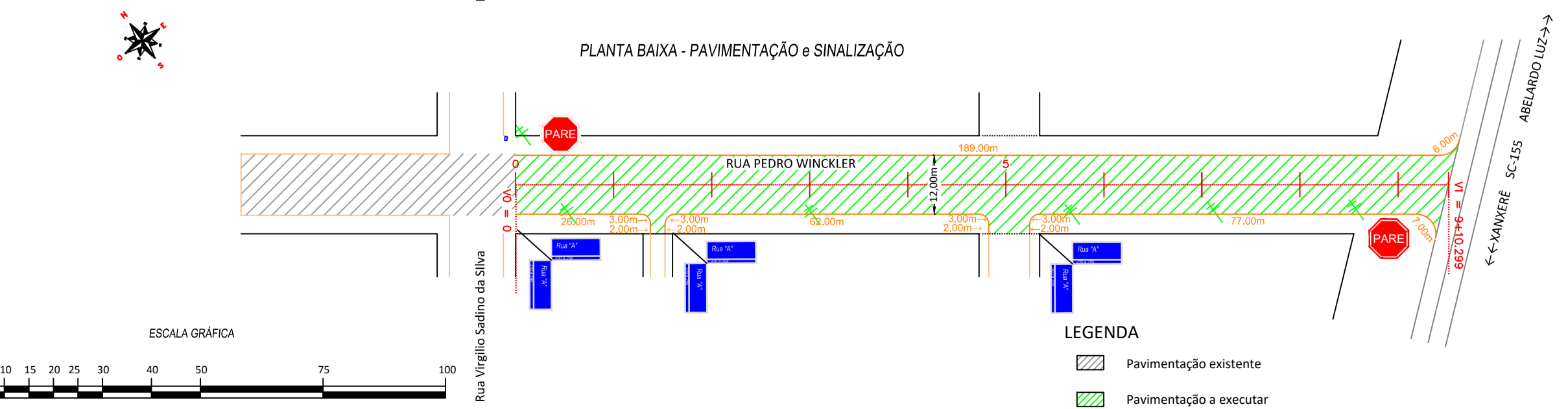


PLANTA BAIXA - DRENAGEM PLUVIAL



LEGENDA  
 Drenagem existente  
 Drenagem a executar

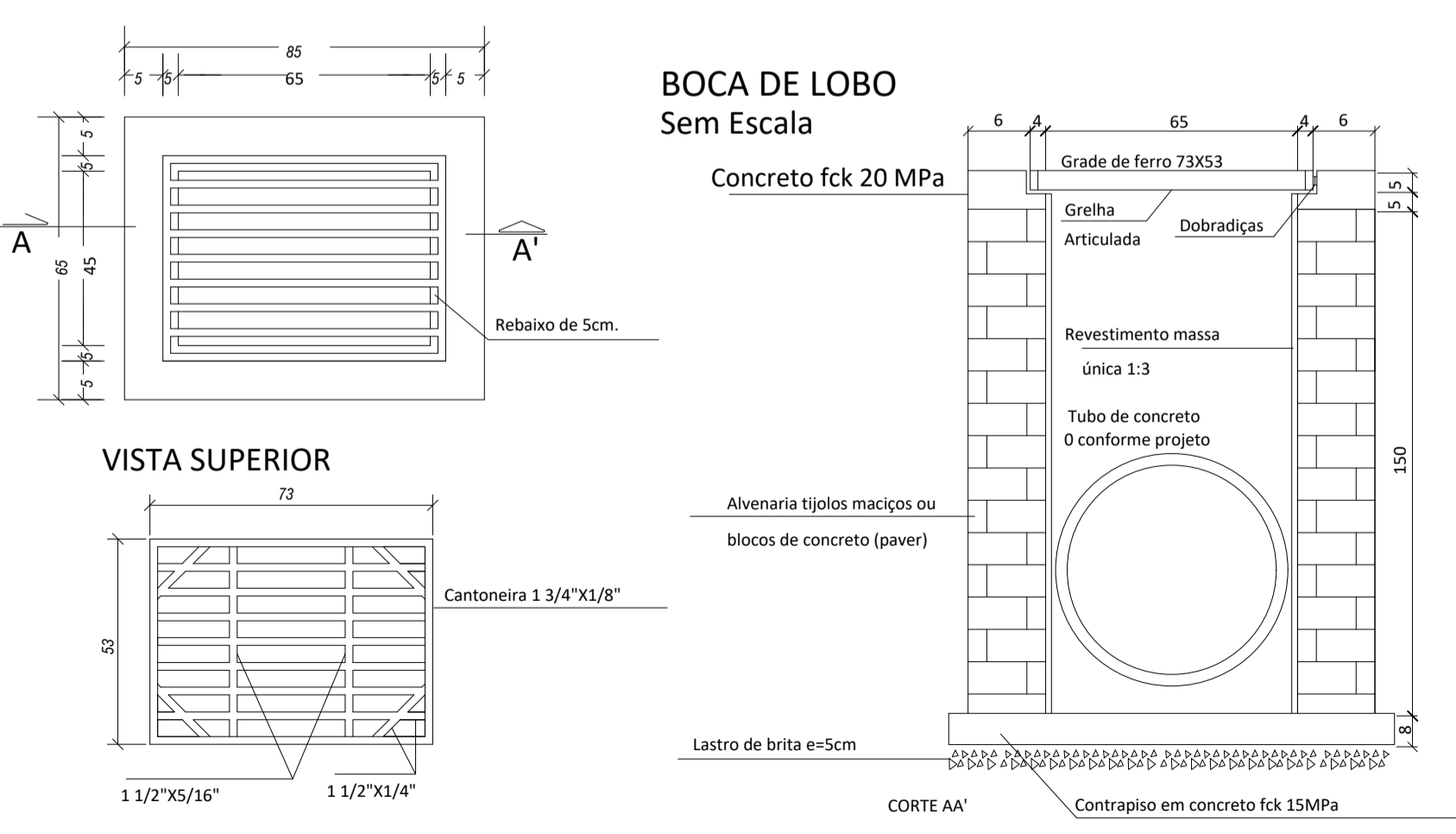
PLANTA BAIXA - PAVIMENTAÇÃO e SINALIZAÇÃO



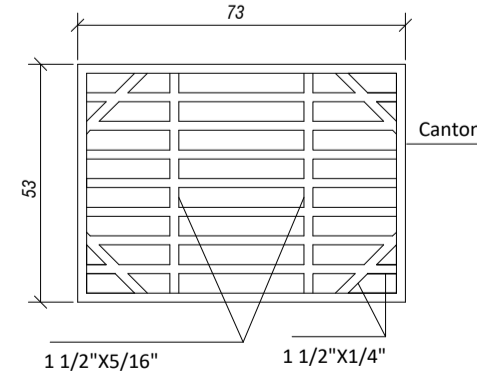
LEGENDA  
 Pavimentação existente  
 Pavimentação a executar



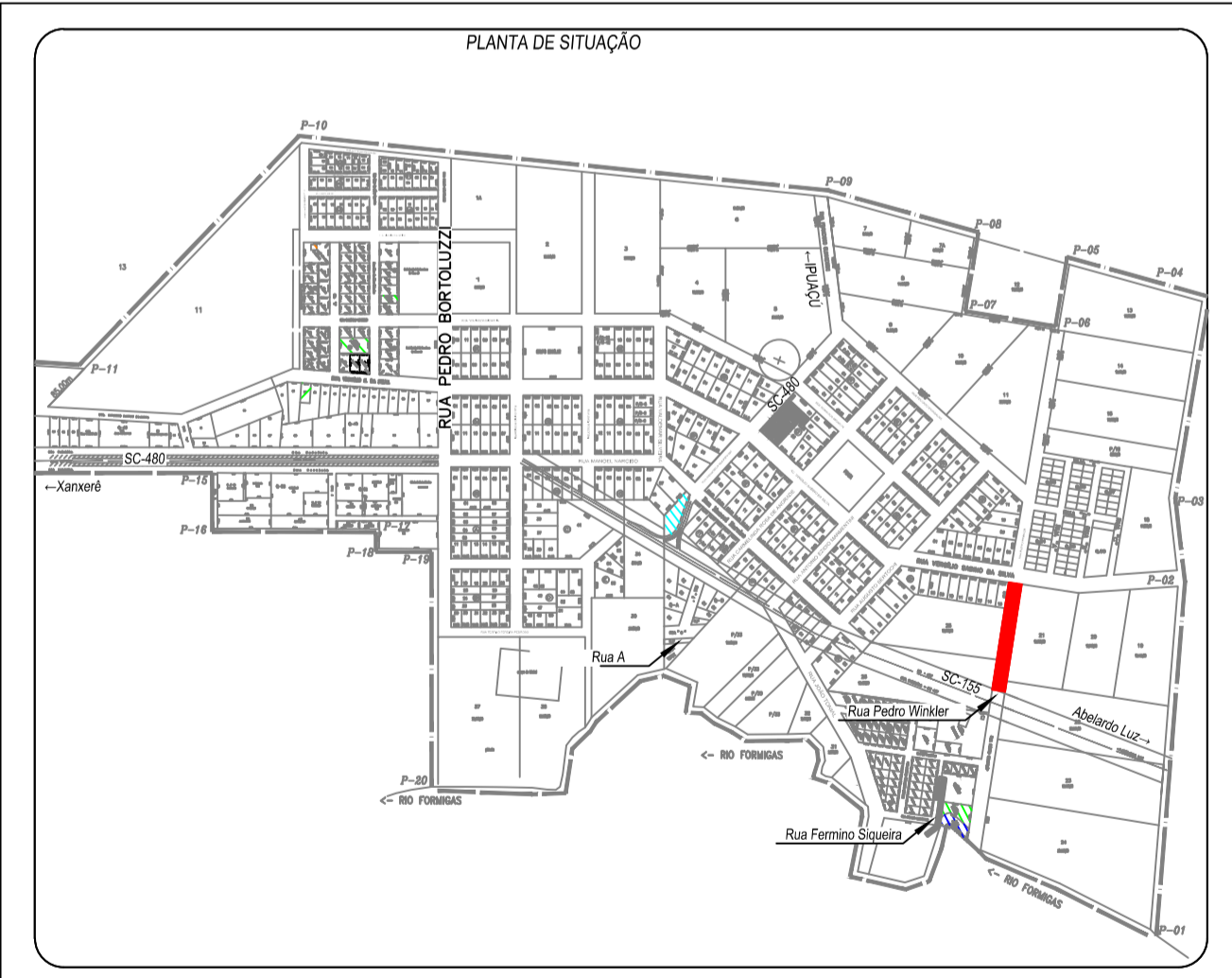
BOCA DE LOBO Sem Escala



VISTA SUPERIOR



DETALHE GRADE DE FERRO



PROJETO DE PAVIMENTAÇÃO

RUA: RUA PEDRO WINKLER  
 MUNICÍPIO(S): BOM JESUS  
 DATA: 01/2020  
 ESTADO UF: SC  
 ESCALA: 1:1.000

Prop.: PREFEITURA MUNICIPAL DE BOM JESUS  
 Resp. Téc.: GUILHERME STÁHELIN COELHO  
 ENGENHEIRO CIVIL  
 CREA-SC 86 423-6



BOM JESUS - SC  
 GOVERNO MUNICIPAL  
 R. Manoel Narciso, 454 - Centro  
 CEP: 89824-000 - Fone: (49) 3424-0181  
 www.bomjesus.sc.gov.br

Folha: Única