

## MEMORIAL DESCRITIVO

### INTRODUÇÃO

O presente memorial descritivo tem por finalidade apresentar as metodologias empregadas no desenvolvimento de estudos dos projetos, bem como especificar a execução dos serviços e empregos dos materiais que farão parte das obras de **Pavimentação Poliédrica** abaixo descrita.

Obra: Pavimentação poliédrica da **Rua João Tonial** trecho entre a SC-155 e Rua Arlindo Marmentini.

### 1 PLACA DA OBRA

Será instalada placa de obra em chapa de aço galvanizado com dimensões de 1,20 x 2,40 m, executada conforme modelo padrão do órgão conveniente e dados de obra fornecidos pelo município.

### 2 DRENAGEM PLUVIAL

#### 2.1 *Bacias hidrográficas*

As cidades da região da Amai não possuem mapa aerofotogramétrico urbano. Preliminarmente foi utilizado um levantamento geral do Exército Brasileiro, efetuado em 1976, na escala 1:50.000. Com esta escala tão reduzida não se torna possível definir suas bacias de cada trecho de via pública para dimensionamento detalhado da rede de esgoto pluvial. Pôde-se, porém, verificar a característica topográfica da área em estudo.

A complementação de dados planialtimétricos foram efetivados através de levantamento topográfico específico para intervenção proposta.

#### 2.2 *Precipitação pluviométrica*

A precipitação pluviométrica é conhecida pelos estudos já efetuados na região, conforme pode ser demonstrado por dados existentes, especialmente do posto hidrológico de Xanxerê – SC.

#### 2.3 *Descrição dos serviços*

##### 2.3.1 *Locação dos Serviços*

Antes de iniciarem as escavações a rede deverá ser locada com auxílio de equipamentos topográficos.

## 2.3.2 Escavação de Valas

### 2.3.2.1 Escavação de Valas em material de 1ª categoria

A escavação em material de 1ª categoria deverá ser executada com equipamentos adequados ao serviço nas profundidades de acordo com projetos e largura mínima necessária a execução, à critério da fiscalização. Qualquer escavação que tenha sido executada a maior sem a devida justificativa não será considerada para efeitos de medição. O fundo da vala será regularizado manualmente. Deverá ser usado escoramento se necessário.

### 2.3.2.2 Escavação de Valas em material de 3ª categoria

A rocha poderá ser escavada após a limpeza total e o levantamento da "linha de rocha". Havendo a necessidade de detonação deverão ser adotados todos os cuidados e procedimentos legais, sob total responsabilidade da contratada. O material oriundo da escavação deverá ser carregado e transportado para local apropriado.

### 2.3.2.3 Carga e transporte de material de 1ª categoria

O material escavado rejeitado pela Fiscalização deverá ser carregado e transportado para local apropriado.

### 2.3.2.4 Reaterro apiloado com material de vala.

A vala deverá ser reaterrada com material da própria escavação desde que o mesmo seja de boa qualidade.

### 2.3.2.5 Reaterro apiloado com material de jazida.

Só será necessário se o material da própria escavação for de má qualidade, a critério da Fiscalização. O reaterro deverá ser executado em camadas de no máximo 0,20 m compactadas mecanicamente, com o equipamento apropriado.

## 2.4 **Fornecimento, Assentamento e Rejuntamento de Tubos de Concreto**

Os tubos de 40 e 60 serão de concreto simples não armado. Deverão ser perfeitamente assentados e nivelados, evitando-se trações, sempre colocados de jusante para montante. O rejuntamento será executado com argamassa de cimento e areia no traço 1:3. Não serão aceitos tubos carunchados, trincados, quebrados ou com armadura a mostra, se houver. No assentamento os tubos deverão ser perfeitamente encaixados, nivelados e alinhados.

## 2.5 **Bocas de Lobo**

As bocas de lobo serão executadas em alvenaria de tijolos maciços, assentados sobre lastro de brita e contrapiso de concreto. O suporte da grade será chumbado na viga cinta de concreto armado. A grade será de acordo com o projeto. As bocas de lobo deverão ser posicionadas junto ao meio fio. Qualquer boca de lobo posicionada incorretamente será refeita. A profundidade média das bocas de lobo será de 1,50 m.

## 2.6 Cálculos das Vazões

### a) Método Utilizado

As vazões de contribuição foram calculadas pelo Método Racional, utilizando-se a expressão:

$$Q = \frac{C \cdot i \cdot A}{3,6}$$

onde:

Q = vazão de pico, em m<sup>3</sup>/s,

C = coeficiente de escoamento superficial,

i = intensidade média de precipitação, em mm/h,

A = área da bacia que contribui para seção considerada em Km<sup>2</sup>.

### b) Tempo de Concentração

O tempo de concentração para sistemas de galerias de águas pluviais nas drenagens urbanas consiste no tempo requerido para a água percorrer a superfície até a boca de lobo mais próxima, acrescido do tempo de escoamento no interior do coletor, desde a abertura de engolimento, até a seção considerada.

O tempo de concentração foi calculado pela seguinte expressão:

$$t_c = t_e + t_p,$$

onde:

t<sub>e</sub> = tempo de entrada é o tempo gasto pela água percorrer telhados, calhas, calçadas, etc.

Este tempo está compreendido entre 03 a 20 min, segundo recomendações feitas no "RELATÓRIO DOS ESTUDOS PARA CONTROLE DA EROSIÃO" (OEA/DNOS), este valor não deverá ultrapassar a 10 min. Neste projeto, foi adotado este valor limite para o dimensionamento das tubulações.

t<sub>p</sub> = tempo de percurso é o tempo de escoamento nas galerias, levando-se em conta a velocidade média de escoamento na tubulações e a extensão do percurso, calculado pela seguinte fórmula:

$$t_p = V/L,$$

onde:

V = velocidade média no tubo em m/s,

L = extensão do percurso em m.

### c) Material

Serão utilizados tubos de concreto de seção circular com diâmetros descritos em projeto e orçamento.

As canalizações que ligam as bocas de lobo aos poços de visita e queda ou às caixas de ligação, devem ter diâmetro mínimo de 40 cm e declividade mínima de 1,5%. Para os tubos de 40 cm de diâmetro a declividade mínima a dotar será de 1%.

O coeficiente de rugosidade de Manning das sarjetas, pavimentos e para galerias circulares em concreto, adota-se n = 0,015.

d) Dimensionamento

Para o dimensionamento das galerias serão empregadas tabelas baseadas na fórmula Manning-Strickler:

$$D = 1,55 \cdot (n \cdot Q / (I^{1/2}))^{3/8}$$

onde:

D = diâmetro do tubo, em m,

Q = vazão de projeto, em m<sup>3</sup>/s,

I = declividade da galeria, em m/m,

n = coeficiente de rugosidade.

e) Limites de Velocidade

Para galerias de concreto a faixa admissível de velocidades é 0,60 m/s < V < 5,0 m/s. Em raros casos são admitidas velocidades até 7,00 m/s

f) Chuva Crítica

f.1) Período de Recorrência

Adotou-se o período de recorrência da chuva crítica igual a 2 anos para as obras de drenagem em áreas residenciais e emissário constituídos por tubos de concreto.

f.2) Intensidade de Precipitação

Foi adotada a seguinte equação:

$$i = 145 \cdot T^{0,25} \quad \text{para } t < 60 \text{ min e} \\ (t - 1,18)^{0,34}$$

$$i = 597 \cdot T^{0,32} \quad \text{para } t > 60 \text{ min,} \\ (t - 3)^{0,73}$$

onde:

i = intensidade de precipitação, em mm/h,

T = período de retorno, em anos,

t = tempo de precipitação, em min.

g) Coeficientes de escoamento Superficial:

Recomendados para projetos de redes de galerias de águas pluviais, são iguais a 0,30 e 0,80 para superfícies permeáveis e impermeáveis, respectivamente.

No entanto, em virtude da ocorrência de áreas mistas contribuintes, foram utilizados os coeficientes de escoamento médios, resultantes das médias ponderadas dos valores anteriormente citados.

h) Coeficiente de escoamento Superficial Médios

Os valores médios para os coeficientes de escoamento superficial, foram obtidos a partir das quadras-tipo mais representativas das diversas áreas do projeto.

Os referidos valores foram obtidos como segue:

$$C_m = (0,80 \cdot (A_t - A_p) + 0,30 \cdot A_p) / A_t,$$

onde:

C<sub>m</sub> = coeficiente de escoamento médio

A<sub>t</sub> = área total

A<sub>p</sub> = área permeável

Para este caso em que a área do projeto se aplica para área residencial, adota-se o coeficiente de escoamento superficial igual a 0,60.

### **3 DIMENSIONAMENTO DO PAVIMENTO POLIÉDRICO**

#### **3.1 Considerações Gerais**

Compõem o sub-leito da região da AMAI, os solos de formação serra geral, construídos de argila vermelha porosa laterizados.

Estes materiais de características homogêneas apresentam comportamento geotécnico adequado para composição de camadas superiores de terraplenagem.

Sendo constatada ocorrência de solos de baixa capacidade de suporte, prevê-se nesse local a renovação desses solos.

#### **3.2 Projeto de pavimentação**

##### **3.2.1 Considerações Preliminares**

A execução dos serviços de regularização e compactação do sub-leito será precedida da execução dos serviços preliminares que compreendem: o desmatamento, o destocamento e limpeza, e os serviços de terraplenagem, visando desimpedir o corpo da estrada, locais de empréstimos, jazidas e demais ocorrências de materiais de construção das obstruções naturais ou artificiais porventura existentes

##### **3.2.2 Regularização do sub-leito**

A regularização do sub-leito é o conjunto de operações executadas na superfície do sub-leito de ruas a pavimentar, compreendendo cortes e/ou aterros e a compactação da mesma, de modo a conferir condições adequadas em termos geométricos e tecnológicos.

##### **3.2.3 Materiais**

Os materiais empregados na regularização do sub-leito serão os da própria camada final de terraplenagem. No caso de substituição ou adição de material, estes deverão ser provenientes de ocorrência previamente estudadas.

##### **3.2.4 Execução**

Inicialmente, proceder-se-á à escarificação geral até 0,20 m abaixo da cota de projeto.

a) Caso seja necessária a execução de bota-fora com material resultante de operação de corte, esta será efetuada lançando-se o excesso nos taludes de aterro ou nos pontos de passagem, em locais que não causem prejuízos à drenagem ou pavimentação.

b) No caso de importação de material os mesmos serão lançados após a escarificação do material existente.

c) As operações de corte ou aterro que excedam ao limite de 20 cm serão tratadas como itens de terraplenagem.

d) O material espalhado será homogeneizado com uso combinado de grade de disco e motoniveladora. Esta operação prosseguirá até que o material se apresente visualmente homogêneo e isento de grumos ou torrões.

e) O teor de umidade dos materiais utilizados na regularização do sub-leito, para efeito de compactação, deverá estar situado no intervalo que garanta um ISC mínimo igual ao obtido no ensaio do método DNER ME 49/64. Caso o teor de umidade se apresente fora dos limites estabelecidos, proceder-se-á o umedecimento da camada se demasiada seca, ou a escarificação e aeração, se excessivamente úmida.

## 4 ESPECIFICAÇÃO PARA EXECUÇÃO DA PAVIMENTAÇÃO POLIÉDRICA

A execução da pavimentação poliédrica deverá ser executada conforme o indicado em projeto, sendo feita a locação das áreas a pavimentar.

### 4.1 Pedras

Serão utilizadas pedras irregulares de basalto não alterado, rocha predominante nesta região. Devem ser rejeitadas as pedras com formas lamelares e/ou pontiagudas, assim como as peças cuja maior dimensão seja inferior a 15 (quinze) centímetros ou que não tenha pelo mínimo uma face plana.

### 4.2 Pavimentação

As pedras serão cuidadosamente assentadas sobre base de pedrisco, com espessura de 10 cm. Serão compactadas com equipamento mecânico e, após a conclusão de cada quadra, ou antes, da abertura do tráfego de veículos, serão compactadas com rolo compressor liso. Serão rejuntadas através de uma camada de pó de pedra com espessura média de 1,50 cm.

Assim, o pavimento será composto pela estrutura abaixo representada:

- |                                |          |
|--------------------------------|----------|
| • Camada de pedras irregulares | 15,00 cm |
| • Base de pedrisco             | 10,00 cm |

**NOTA: O fornecimento do material da base da pavimentação (pedrisco) ficará sob responsabilidade da administração municipal, ficando somente o espalhamento e a compactação a cargo da empresa executora.**

## 5 MEIO-FIO DE CONCRETO

Os meio fios são dispositivos posicionados ao longo do pavimento, e mais elevados que este, com o duplo objetivo de limitar a área destinada ao trânsito de veículos e conduzir as águas precipitadas sobre o pavimento e passeios, para outros dispositivos de drenagem.

Os meio fios serão executados em concreto, com fck mínimo de 18 Mpa, pré-moldados conforme projeto executivo. O assentamento do meio fio será executado no limite da

pavimentação, sendo que a pista de rolamento deverá ter as dimensões mínimas especificadas em projeto.

A seção dos meios fios será de acordo com o projeto, e terá espessura mínima de 15 cm, sendo que a borda superior será arredondada podendo chegar a 13 cm (conforme detalhe no projeto).

A ancoragem (engastamento) do meio fio ao substrato (pavimentação existente ou outro), deve ser adequada ao caso e de responsabilidade da empreiteira.

## **6 SINALIZAÇÃO**

### **6.1 Sinalização vertical**

Compõem a sinalização vertical as placas de sinalização (advertência, regulamentação e informativas). As placas tipo PARE serão octogonais, terão L = 25cm e deverão ser do tipo totalmente refletivas com pontaletes de perfil redondo de aço galvanizado diâmetro de 50 mm com parede 2,10 mm e altura total de 3,00 m.

Também serão executadas placas de nomenclatura de vias e logradouros públicos, as quais terão suporte de aço galvanizado diâmetro de 50 mm.

Deverão ser executadas conforme indicado em projeto, devendo seguir as especificações do DER-SC.

Em todas as placas os pontaletes deverão ter aletas anti-rotação e deverão ser chumbados em base de concreto.

## **7 PAVIMENTAÇÃO DE PASSEIOS**

Os serviços e materiais a serem empregados na execução do projeto de pavimentação dos passeios públicos deverão atender o seguinte:

### **7.1 Preparo do terreno**

#### *7.1.1 Serviços Preliminares*

Deverá ser realizada a limpeza dos passeios com a remoção de entulhos e outros obstáculos presentes ao longo das laterais da via pública, visando desimpedir o corpo da via, das obstruções naturais ou artificiais porventura existentes.

#### *7.1.2 Regularização do subleito e compactação*

A regularização do subleito consiste em pequenas intervenções, em cortes ou aterros, executados na superfície do terreno dos passeios a pavimentar, de modo a conferir condições adequadas em termos geométricos e tecnológicos.

No caso de aterro, os materiais empregados na regularização deverão ser de boa qualidade, composto principalmente de terra pura.

Por último, a superfície do terreno que a pavimentar deverá ser compactada.

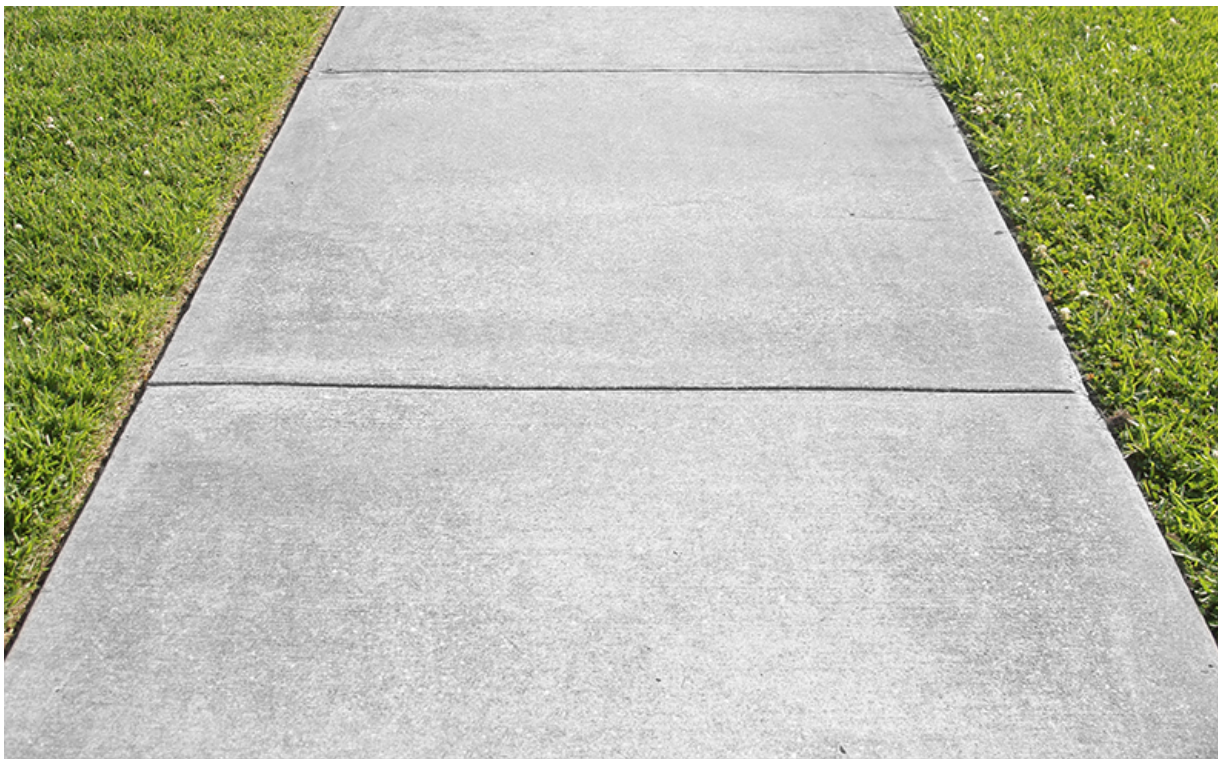
## 7.2 Pavimentação

Sobre o terreno pronto deverá ser distendida uma camada de brita com espessura mínima de 3,00 cm.

Sobre o lastro de brita, deverá ser executada uma malha de ferro  $\varnothing$  4,2 mm espaçada a cada 15 cm e posteriormente a camada de concreto com espessura de 6,00 cm e deverá apresentar acabamento desempenado.

O concreto deverá ser usinado Fck 30 Mpa com agregados de granulometria mais fechada para garantir a homogeneidade do pavimento.

Poderá ser usado desempeno mecânico. No entanto o acabamento deverá ter aspecto áspero, antiderrapante e uniforme mantendo a coloração, não podendo ficar liso ou queimado.



Na construção do piso, deverão ser executados os cortes das juntas de dilatação, espaçadas a cada 2,00 m.

O piso podotátil será constituído por lajota de concreto, alerta e direcional, nas dimensões de 40 x 40 x 2,5 cm, em cor contrastante ao piso de concreto ( $\geq$  30 pontos de LRV), com acabamento uniforme, de primeira qualidade, com arestas definidas, sem defeitos e com resistência mínima a compressão, afim de, resistir ao tráfego de veículos leves e pedestres.

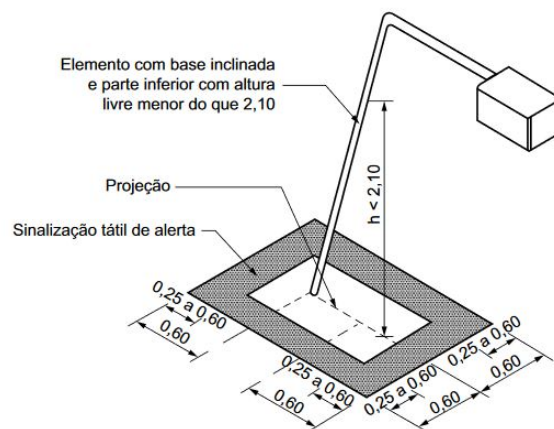
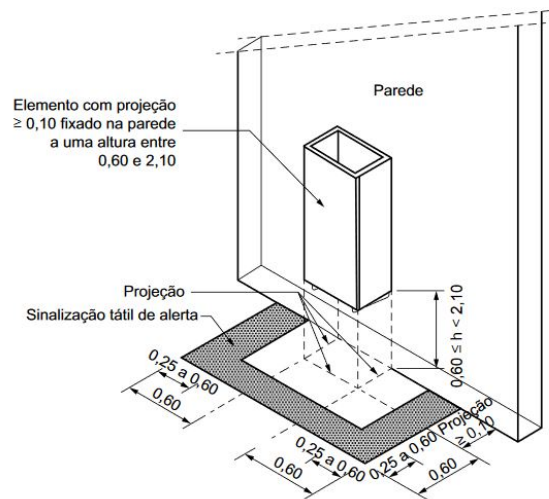
As lajotas deverão ser assentadas sobre lastro de concreto durante a execução do mesmo e deverão estar niveladas com o piso em seu entorno.

A empresa executora deverá apresentar controle tecnológico das placas táteis.



### 7.3 Obstáculos no passeio

Conforme NBR 16537/2016, em torno de obstáculos suspensos acima de 60 cm do piso e a menos de 2,10m de altura, deverão ser instaladas placas táteis de alerta distando 60 cm do limite da projeção, conforme imagens a seguir.



Bom Jesus - SC, 12 de abril de 2019.

ENG. CIVIL ALEXANDRE BÉE LONGHI

CREA/SC 98.740-6