

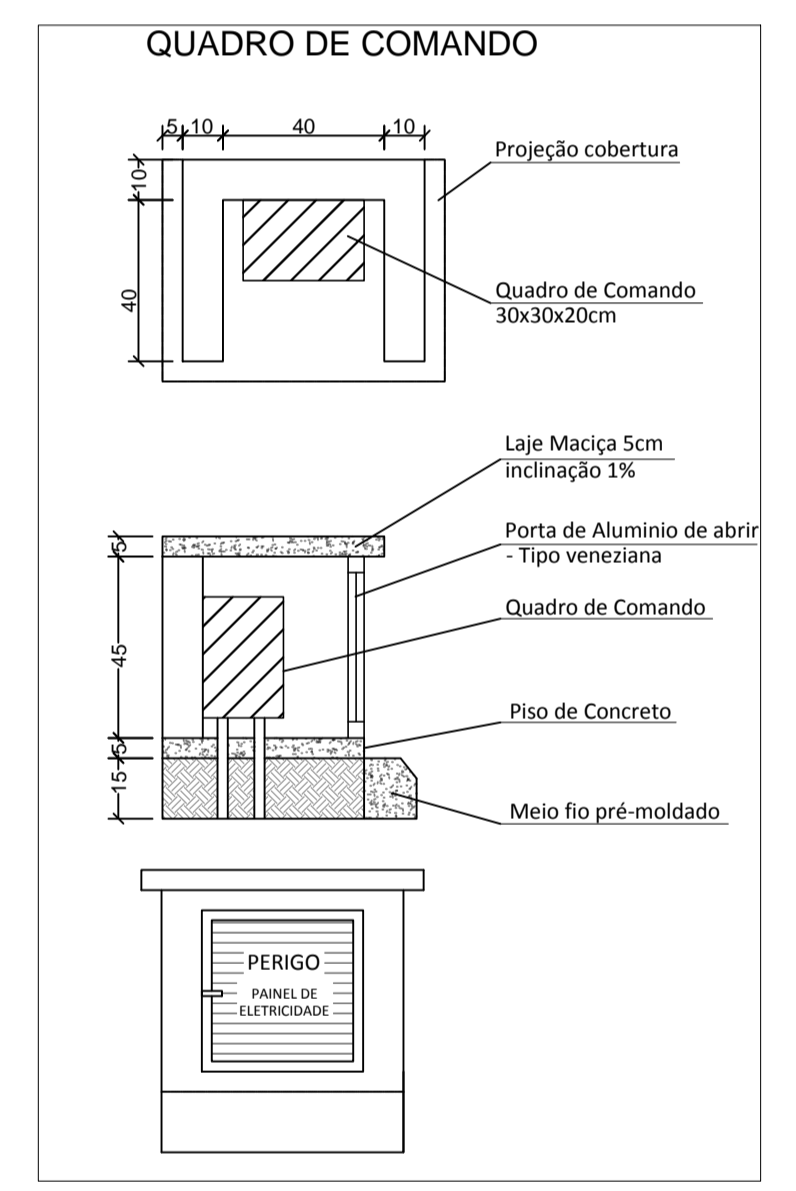
Situação Sem escala

PLANTA BAIXA DO CEMITÉRIO - Rede Elétrica

Escala 1:150

LEGENDA

- ☐ Quadro de Comando (ver detalhe)
- Ⓜ Quadro de Medição
- ☒ Caixa de passagem 300x300x400, tampa e corpo de concreto, fundo de brita
- Eletroduto flexível tipo PEAD para instalação subterrânea
- Condutor Neutro, Fase e Terra

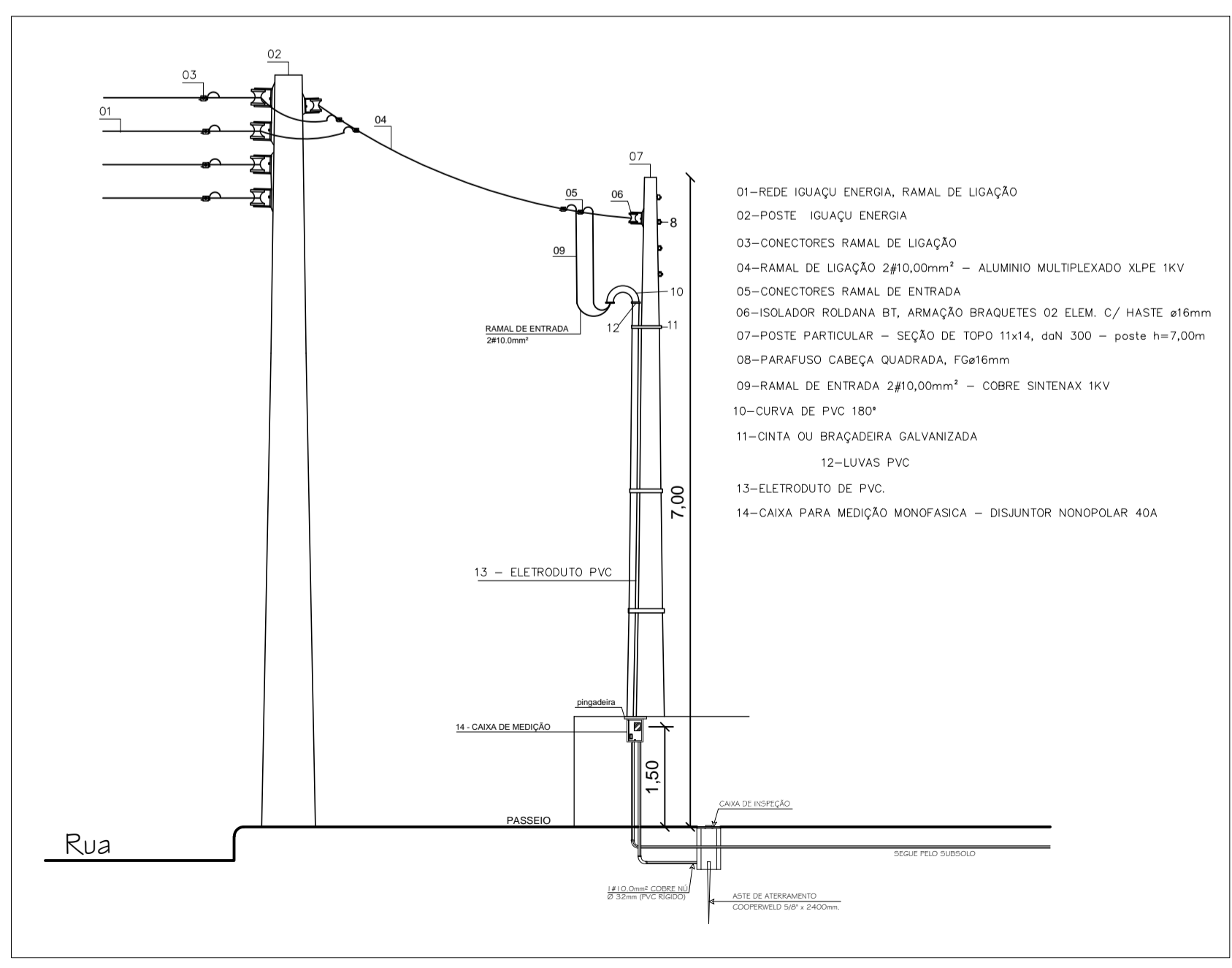
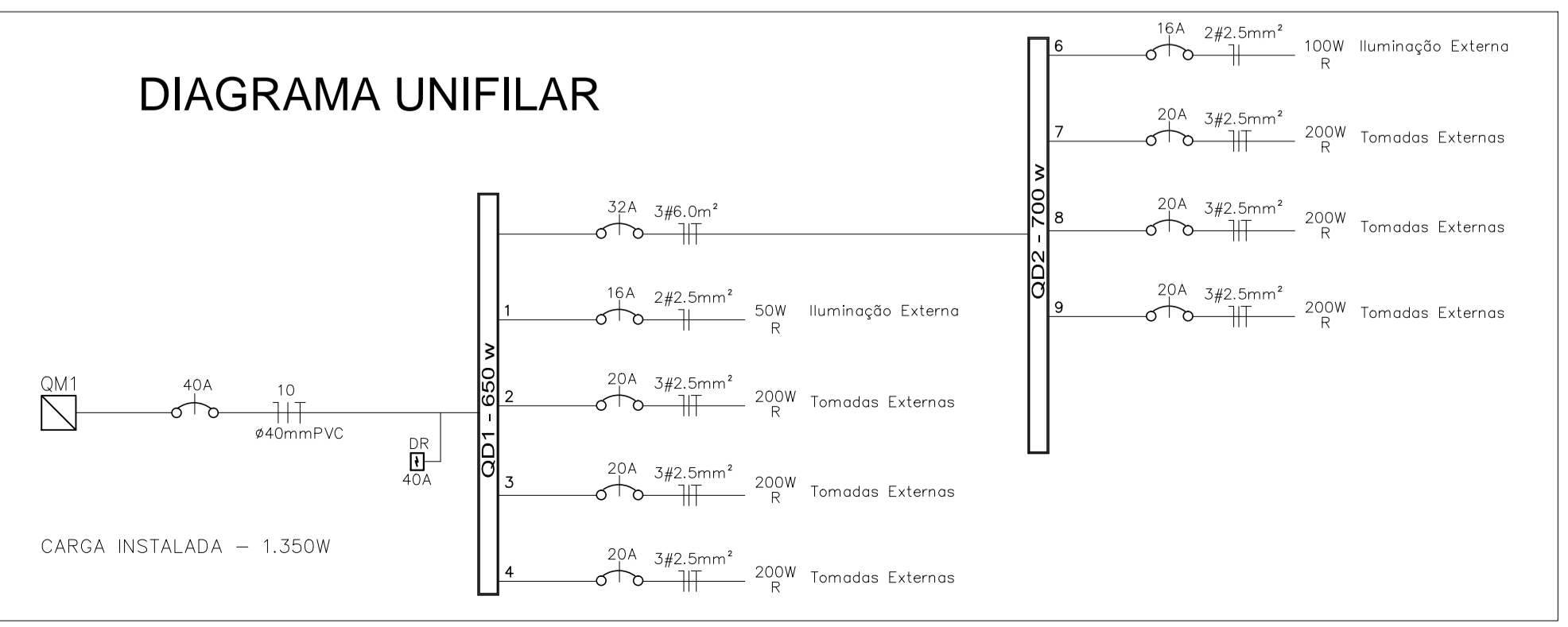


QUADRO DE CARGAS QD1

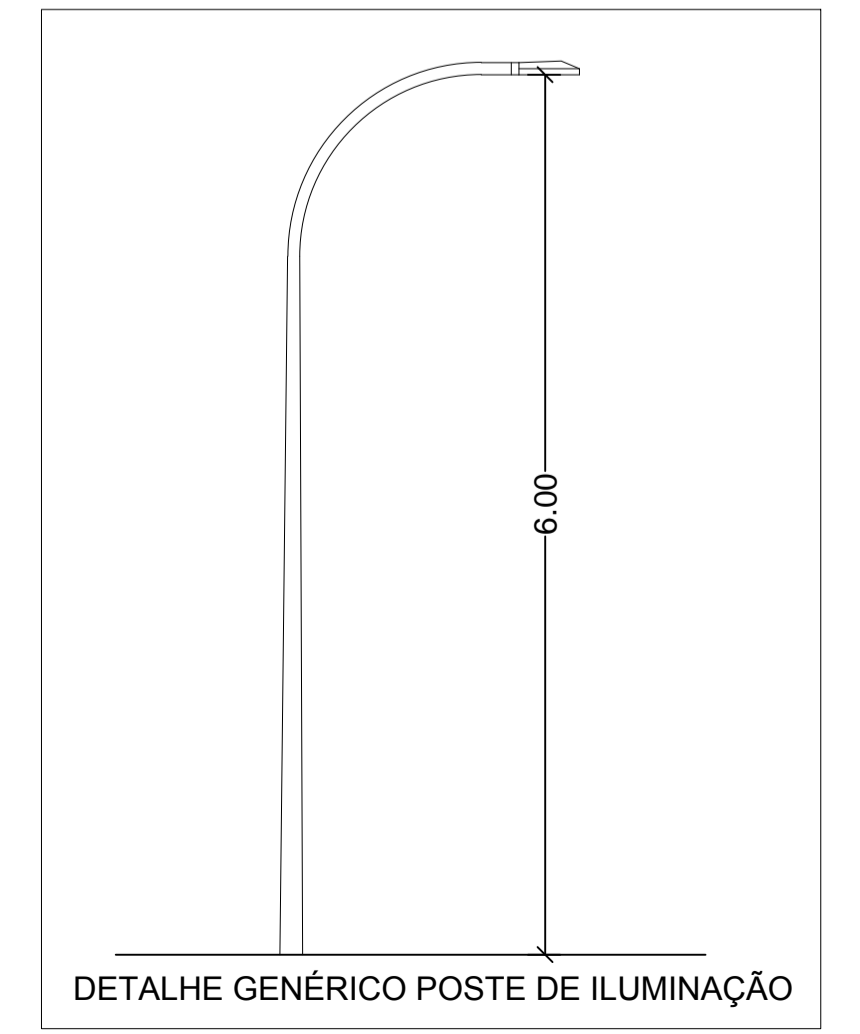
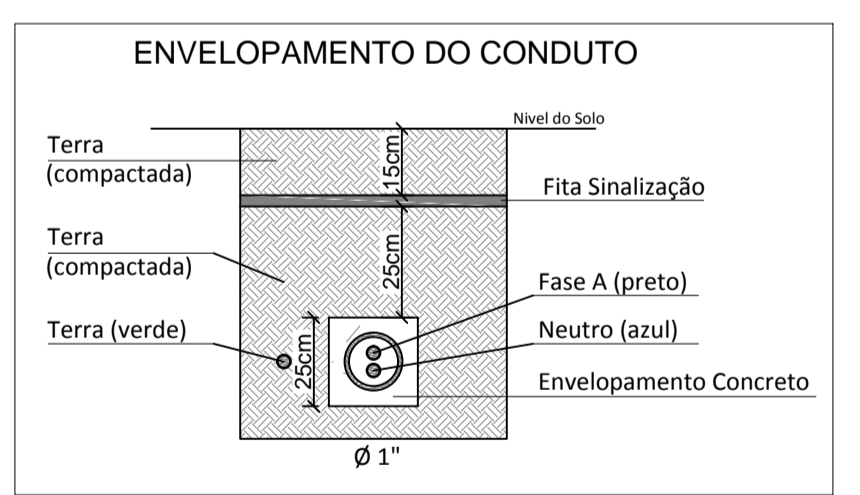
Circuito	Descrição	Esquema	Tensão	Pot. Total	Fases	Pot. - R (w)	Seção (mm²)	Disj. (A)
QD2		F+N+T	220V	700	R	700	6	32
1	Iluminação Externa	F+N	220V	50	R	50	2.5	16
2	Tomadas Externas	F+N+T	220V	200	R	200	2.5	20
3	Tomadas Externas	F+N+T	220V	200	R	200	2.5	20
4	Tomadas Externas	F+N+T	220V	200	R	200	2.5	20
5	Tomadas Externas	F+N	220V	0	R	200	2.5	10
Total				1350		1350		

QUADRO DE CARGAS QD2

Circuito	Descrição	Esquema	Tensão	Pot. Total	Fases	Pot. - R (w)	Seção (mm²)	Disj. (A)
6	Iluminação Externa	F+N	220V	100	R	100	2.5	16
7	Tomadas Externas	F+N+T	220V	200	R	200	2.5	20
8	Tomadas Externas	F+N+T	220V	200	R	200	2.5	20
9	Tomadas Externas	F+N+T	220V	200	R	200	2.5	20
Total				700		700		



DETALHE ENTRADA DE ENERGIA



DETALHE GENÉRICO POSTE DE ILUMINAÇÃO

GeoNorte Projetos e Topografia

GEONORTE PROJETOS LTDA.
 Av. Brasil, 79, sala 09, Centro - Xanxerê (SC) - 89820-000
 www.geonorte.net.br / contato@geonorte.net.br
 Telefone: (49) 3433-8176

PROJETO: ELÉTRICO DA ETAPA I - CEMITÉRIO PÚBLICO

LOCALIDADES: PERÍMETRO URBANO

MUNICÍPIO: BOM JESUS

DATA: 01/2020

ESTADO UF: SC

ESCALA: indicada

Conteúdo: PLANTA DA REDE DE DISTRIBUIÇÃO DE ENERGIA
 DIAGRAMA UNIFILAR
 DETALHE DA ENTRADA DE ENERGIA
 OUTROS DETALHES

Folha: 05/06

Proj.: PREFEITURA MUNICIPAL DE BOM JESUS
 CNPJ: 01.551.148/001-87

Resp. Téc.: CARLO ANTUNES DOS SANTOS
 ENGENHEIRO CIVIL
 CREA-SC 123.879-1

BOM JESUS - SC
 GOVERNO MUNICIPAL
 Rua Pedro Bonifazi, 435 - Centro
 CEP: 89824-000 - Fone: (49) 3424-0181
 www.bomjesus.sc.gov.br