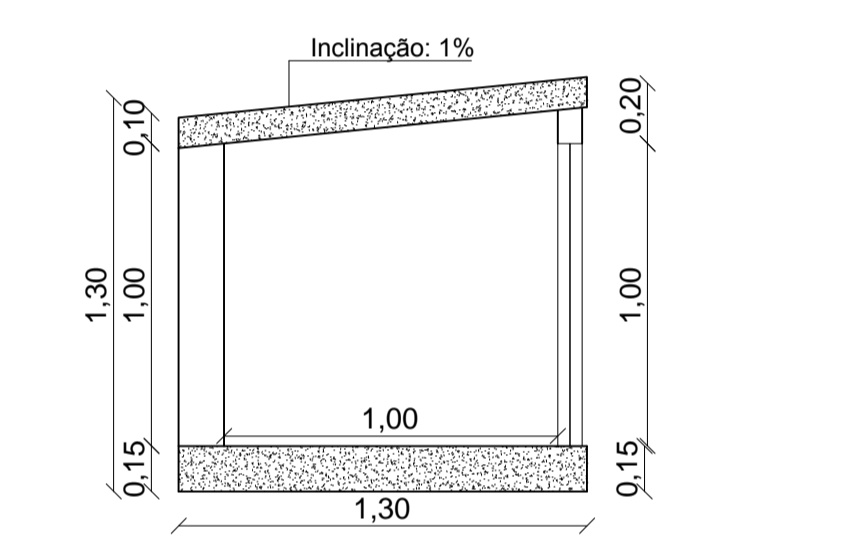
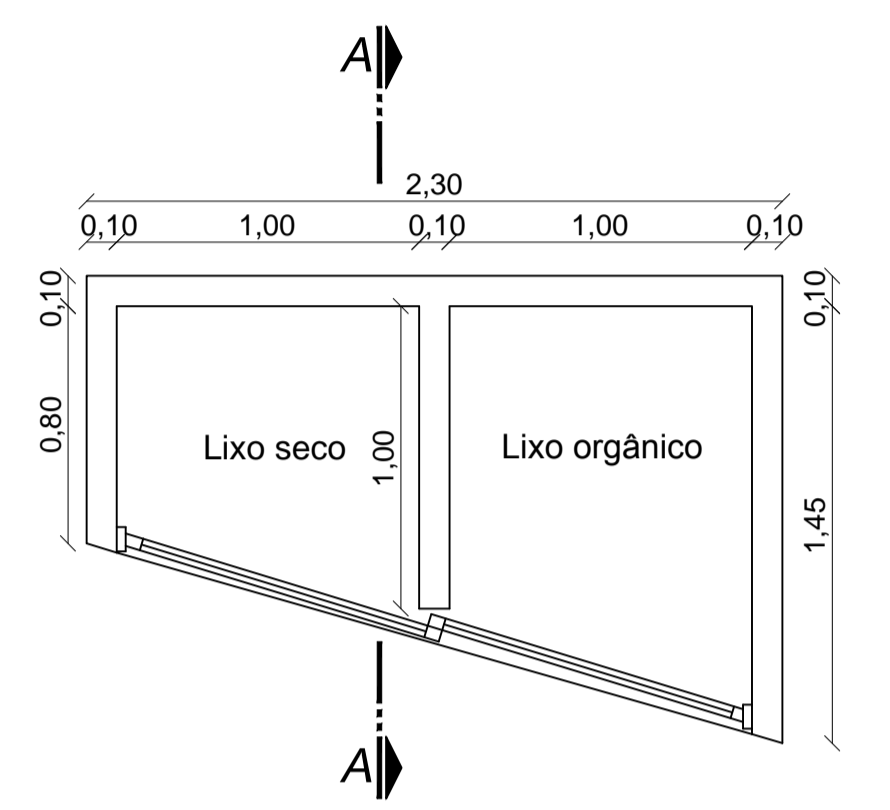
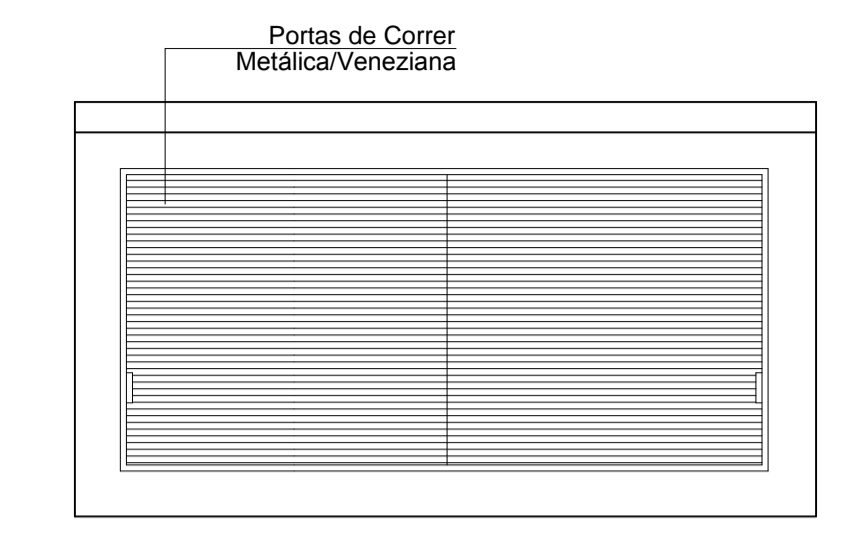
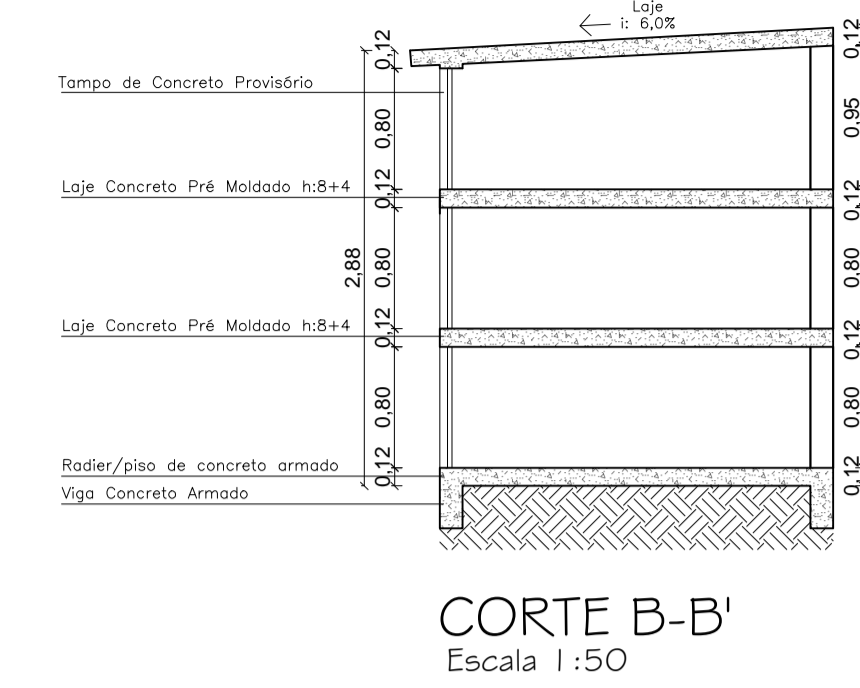
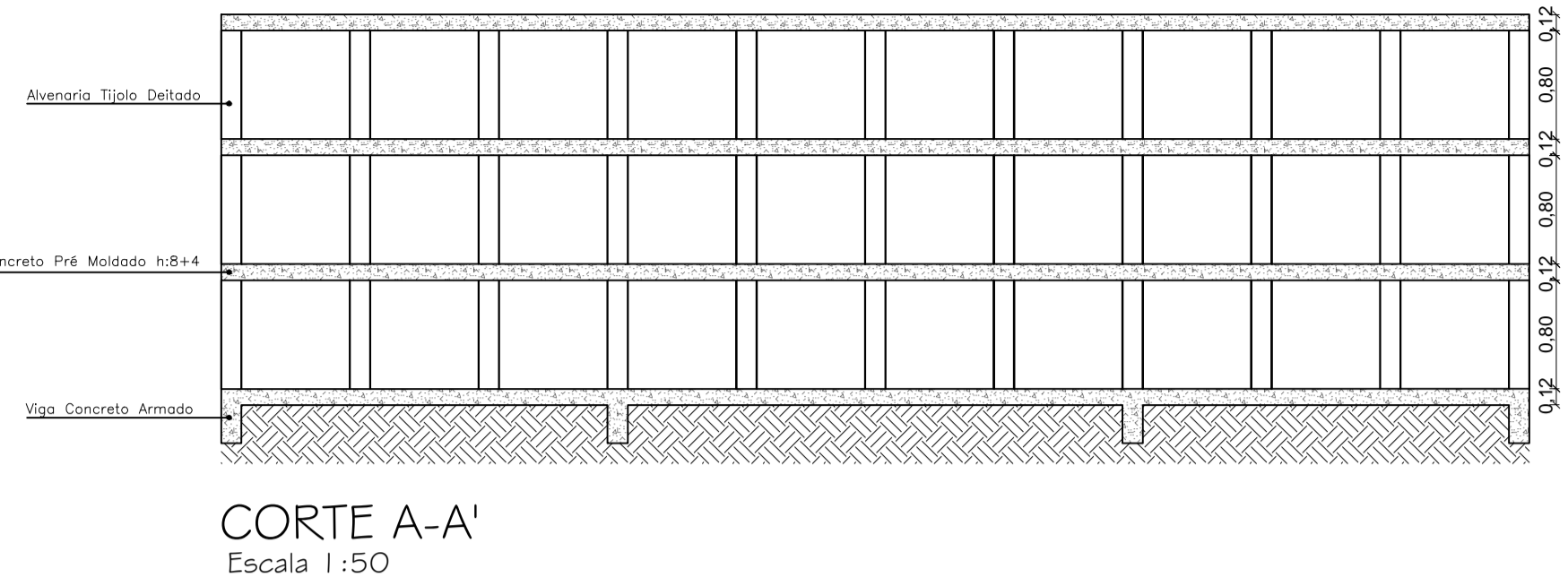
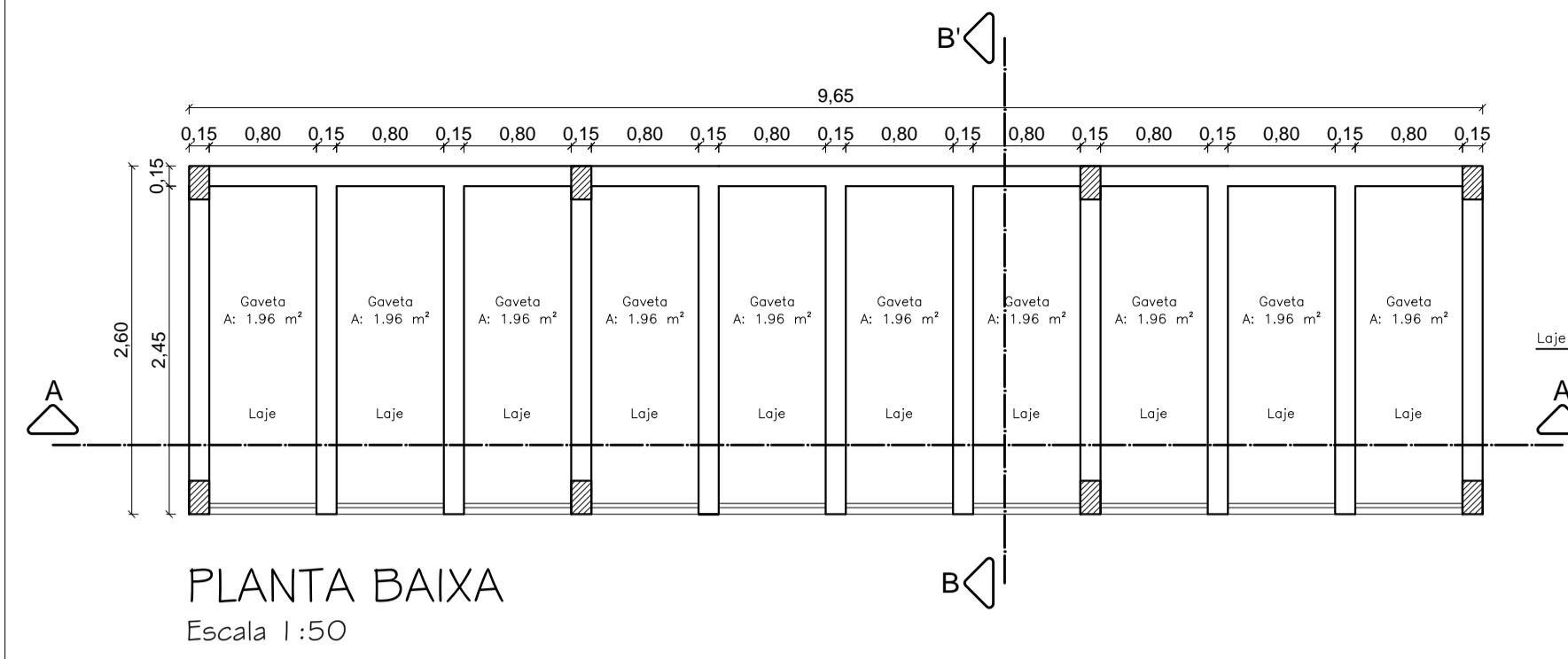
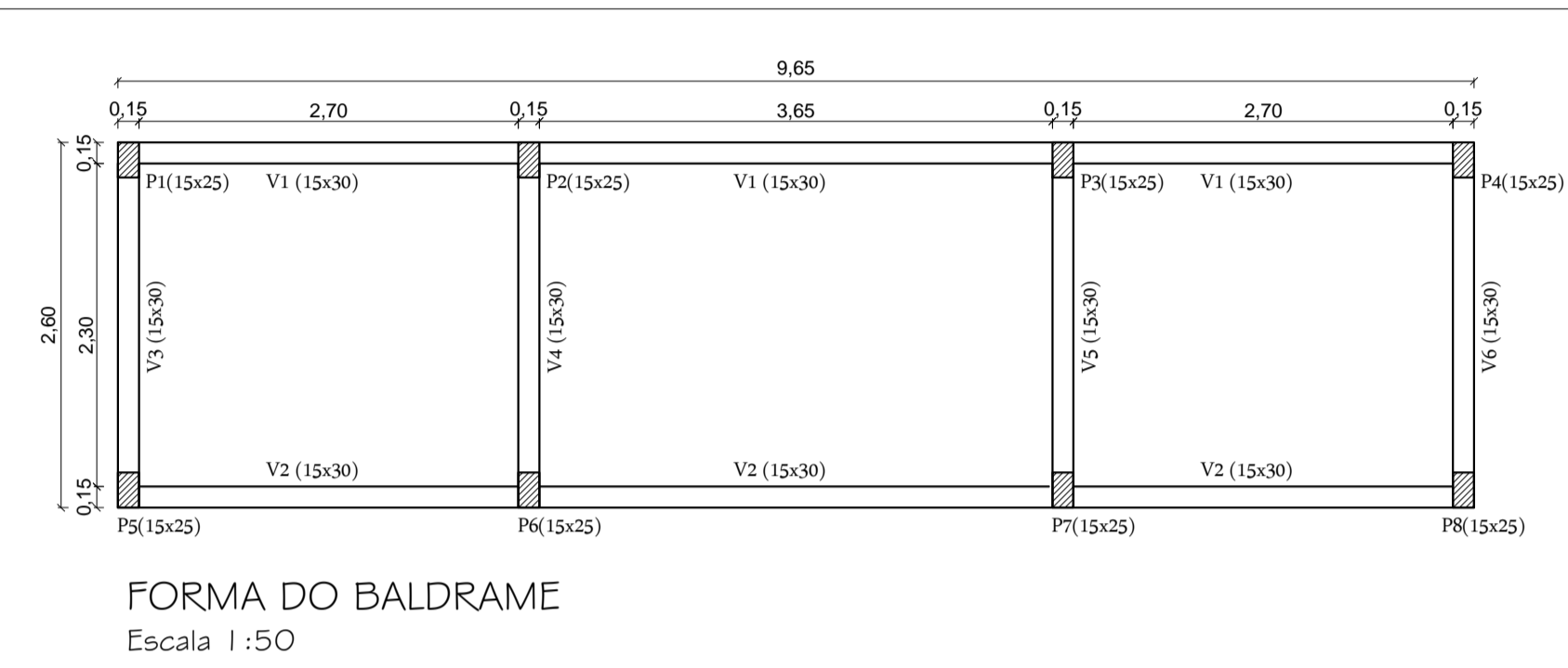
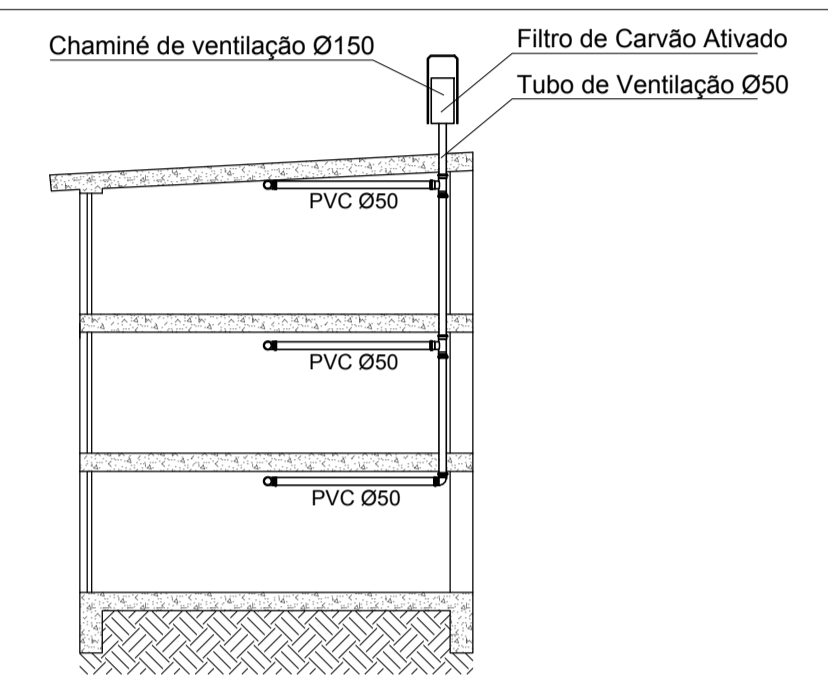
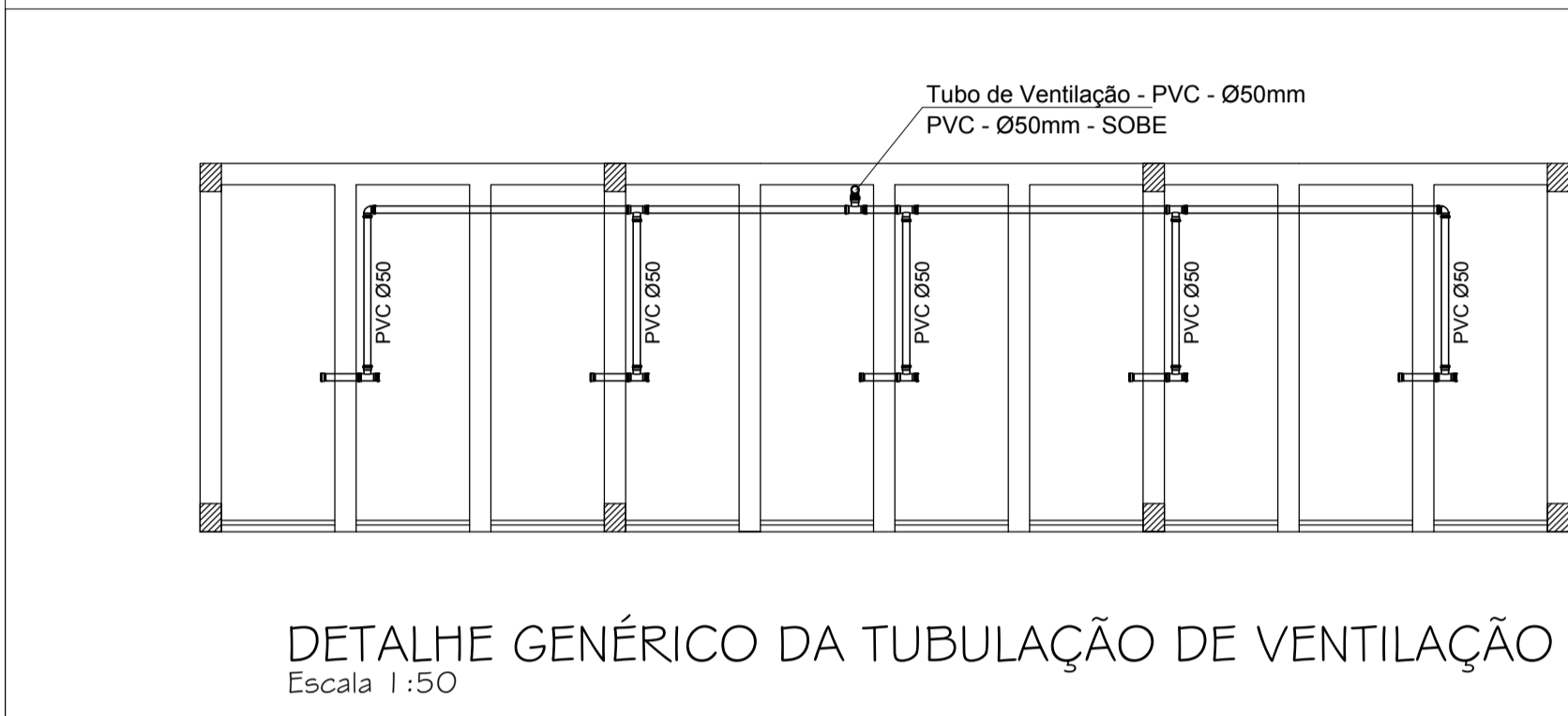
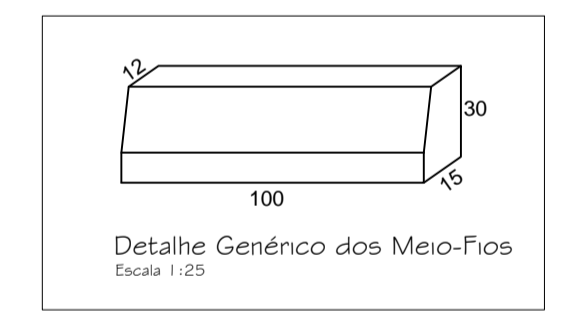


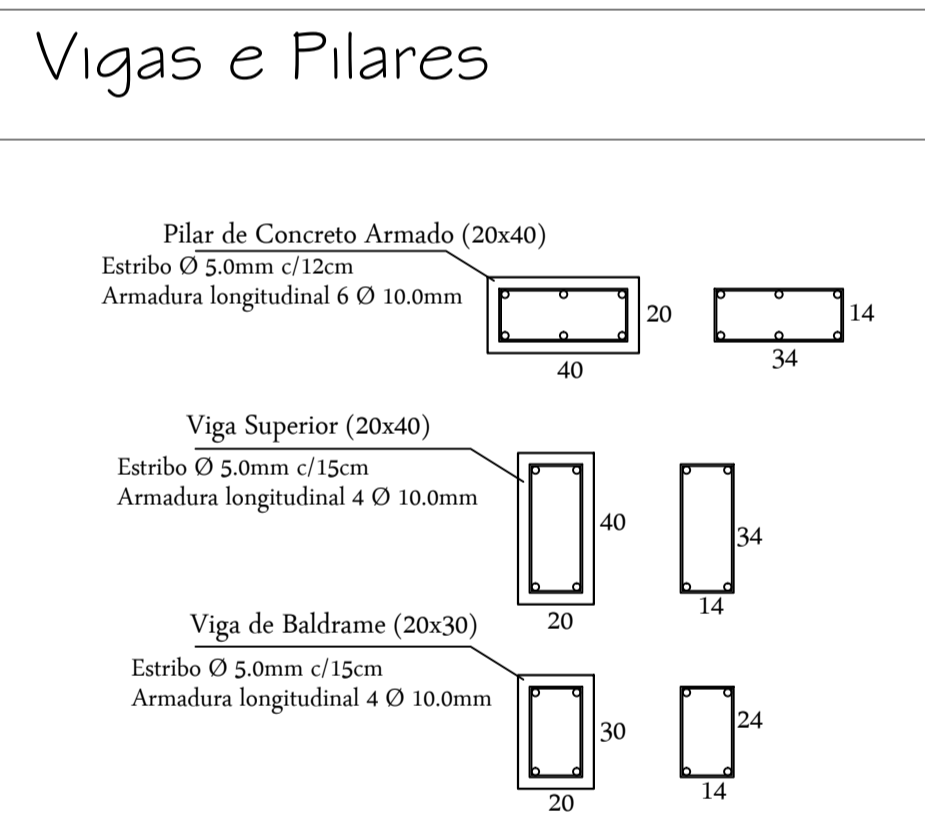
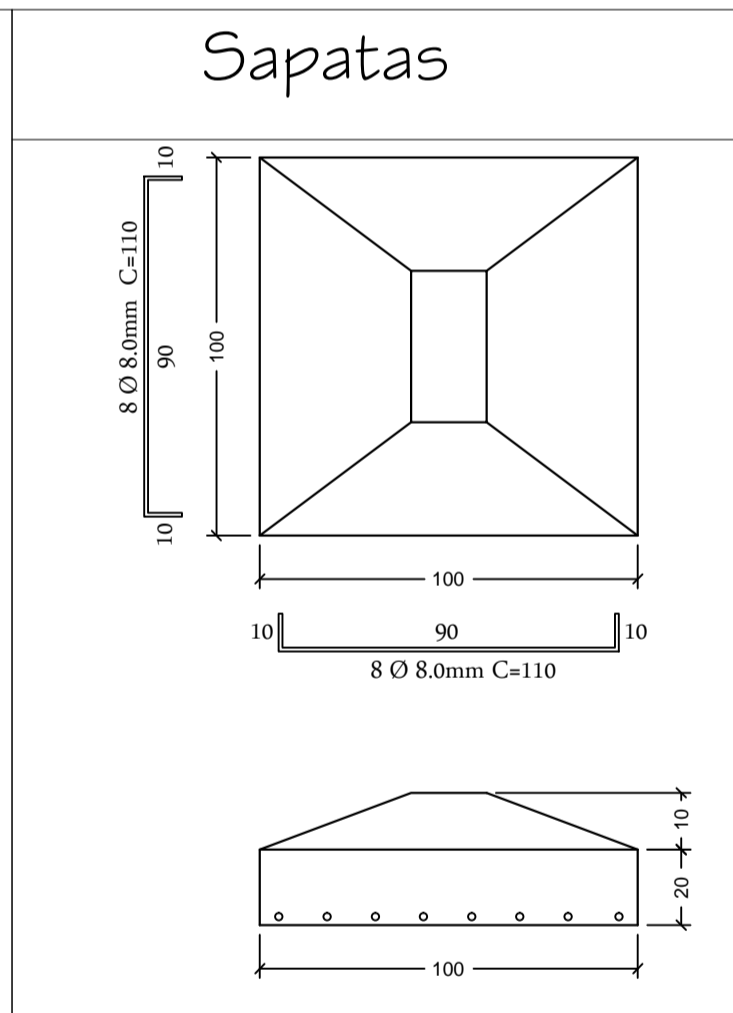
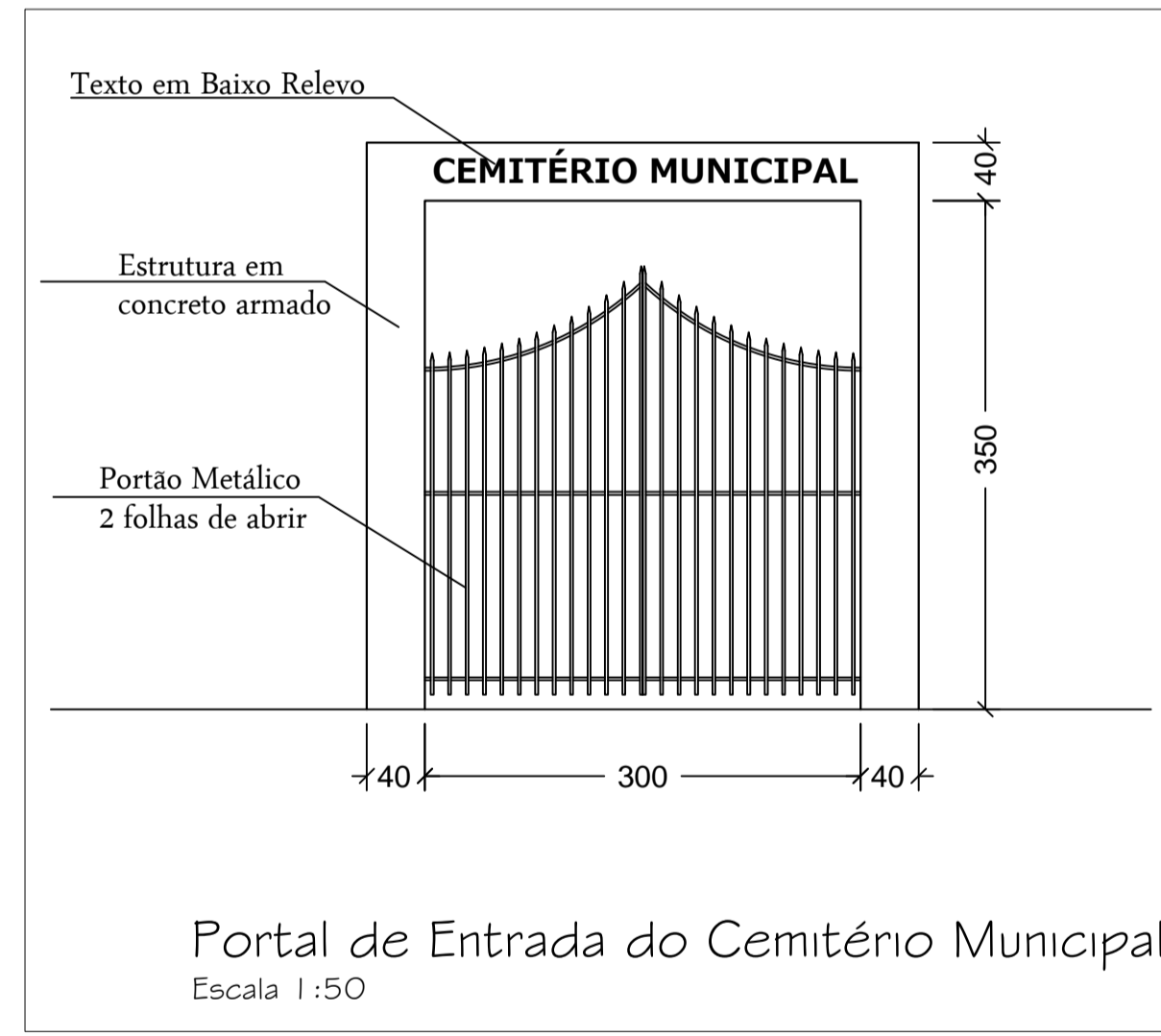
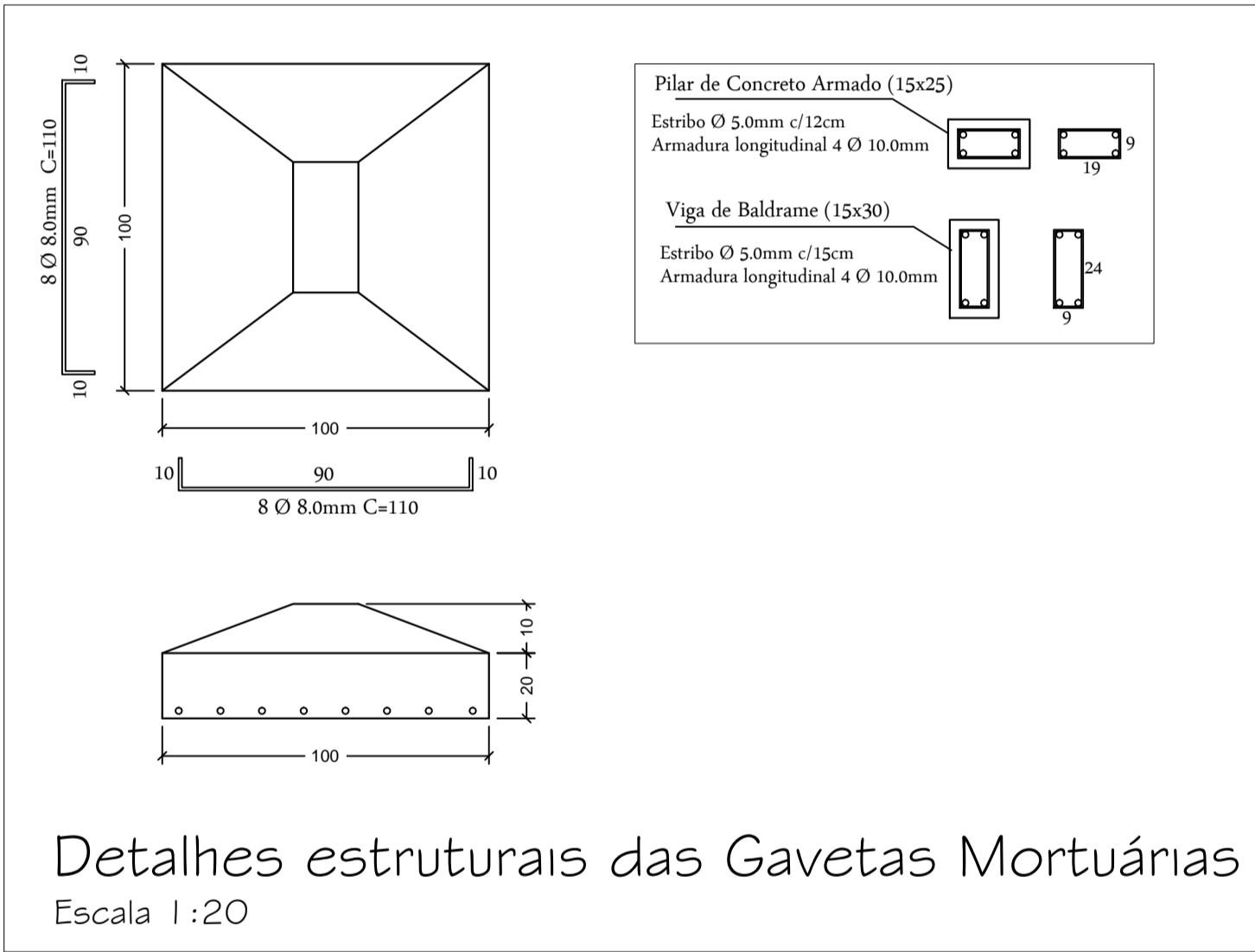
DETALHES DAS GAVETAS MORTUÁRIAS



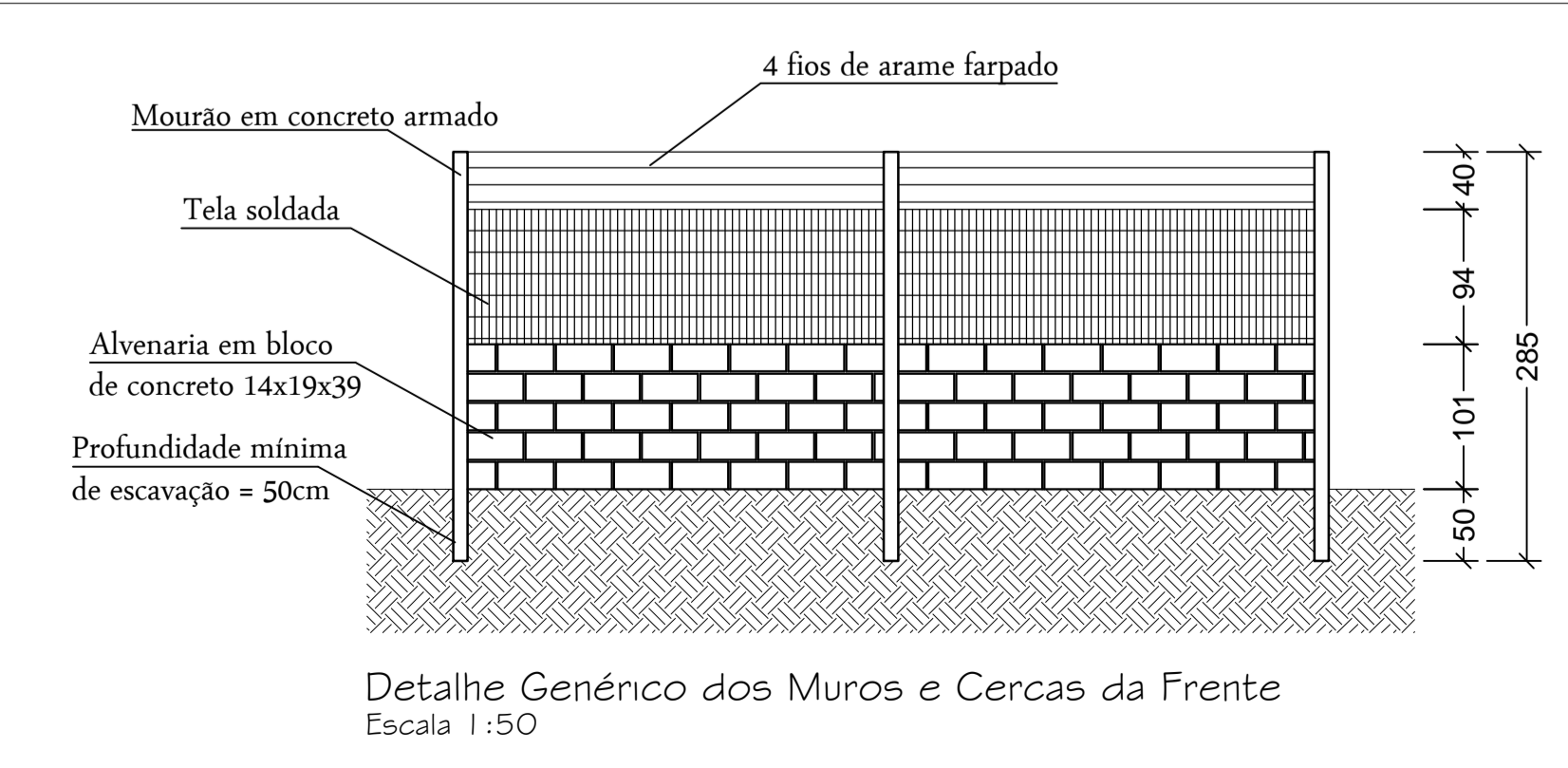
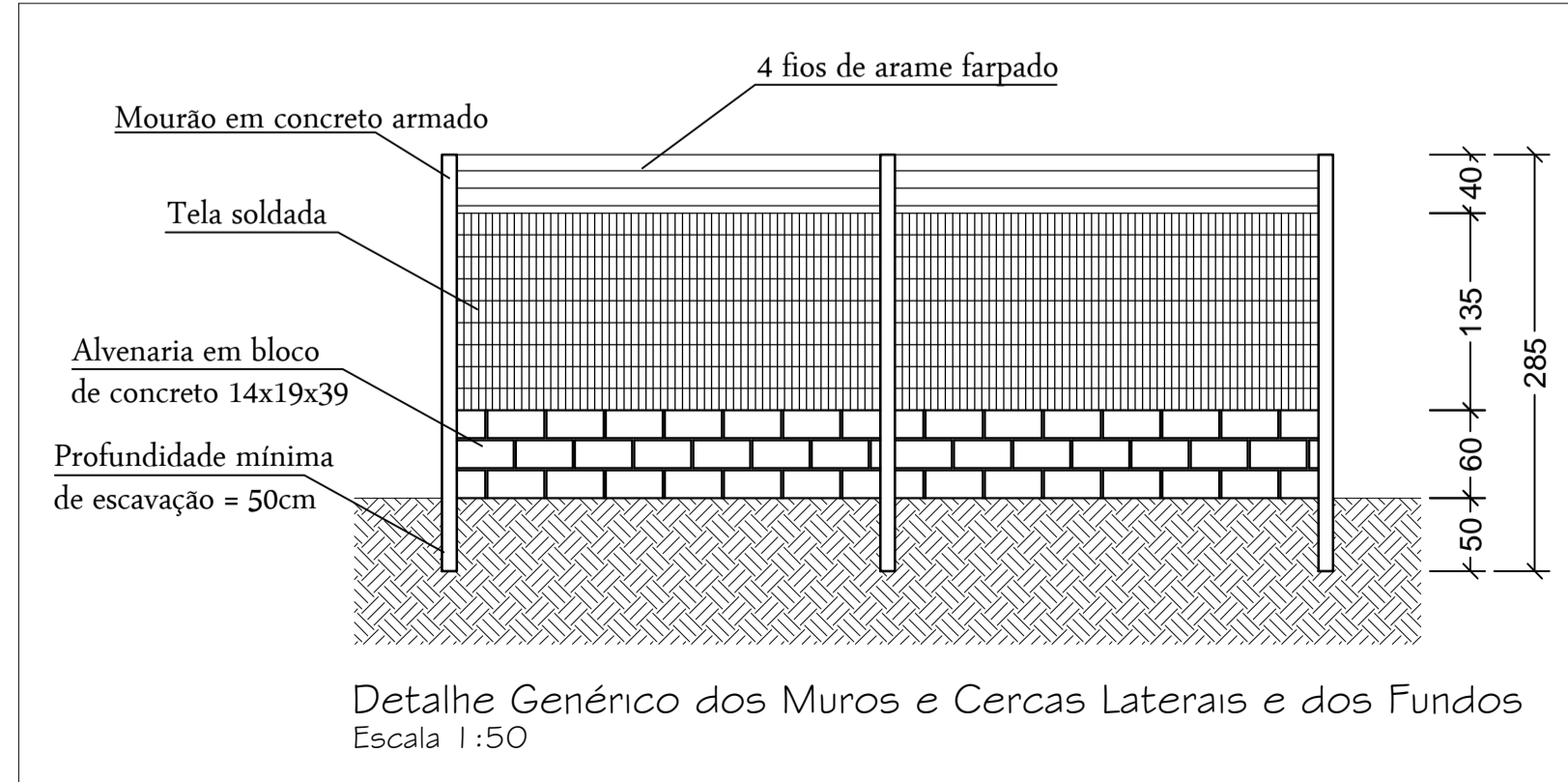
Detalhe Lixeira Escala 1:25



Detalhes estruturais do Portal de Entrada Escala 1:20



Detalhes dos Muros e Cercas



- Observações**
- Os mourões devem ser fixados no solo a uma profundidade mínima de 50cm, e posteriormente o solo deve ser devidamente compactado, garantindo assim a sustentação do mourão.
 - Os muros seguirão o alinhamento conforme o desnível do terreno.
 - Durante a execução dos trabalhos devem ser seguidas todas as informações e orientações presentes no memorial descritivo.

GeoNorte Projetos e Topografia

GEONORTE PROJETOS LTDA.
Av. Brasil, 79, sala 09, Centro - Xanxerê (SC) - 89820-000
www.geonorte.net.br / contato@geonorte.net.br
Telefone: (49) 3433-8176

PROJETO: ARQUITETÔNICO DA ETAPA I - CEMITÉRIO PÚBLICO

LOCALIDADES: PERÍMETRO URBANO
MUNICÍPIO: BOM JESUS
DATA: 01/2020

ESTADO UF: SC
ESCALA: indicada

Conteúdo: DETALHE DAS GAVETAS
DETALHE DOS MUROS/CERCAS
DETALHES PORTAL DE ENTRADA
DETALHE DA LIXEIRA

Folha: **02/06**

Prop.: PREFEITURA MUNICIPAL DE BOM JESUS
CNPJ: 01.551.148/001-87

Resp. Téc.: CARLO ANTUNES DOS SANTOS
ENGENHEIRO CIVIL
CREA-SC 123.879-1

BOM JESUS - SC
GOVERNO MUNICIPAL
Rua Pedro Bonifazi, 435 - Centro
CEP: 89824-000 - Fone: (49) 3424-0181
www.bomjesus.sc.gov.br