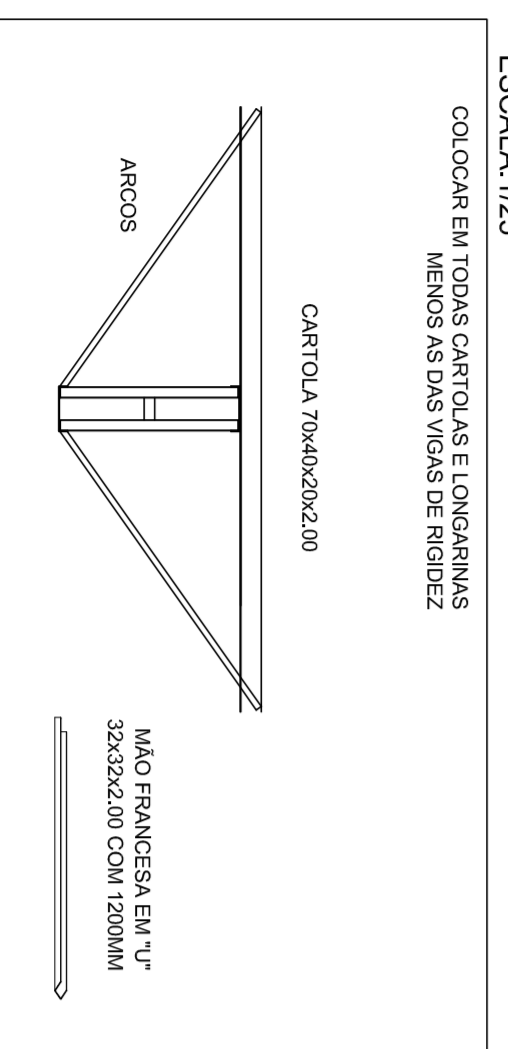
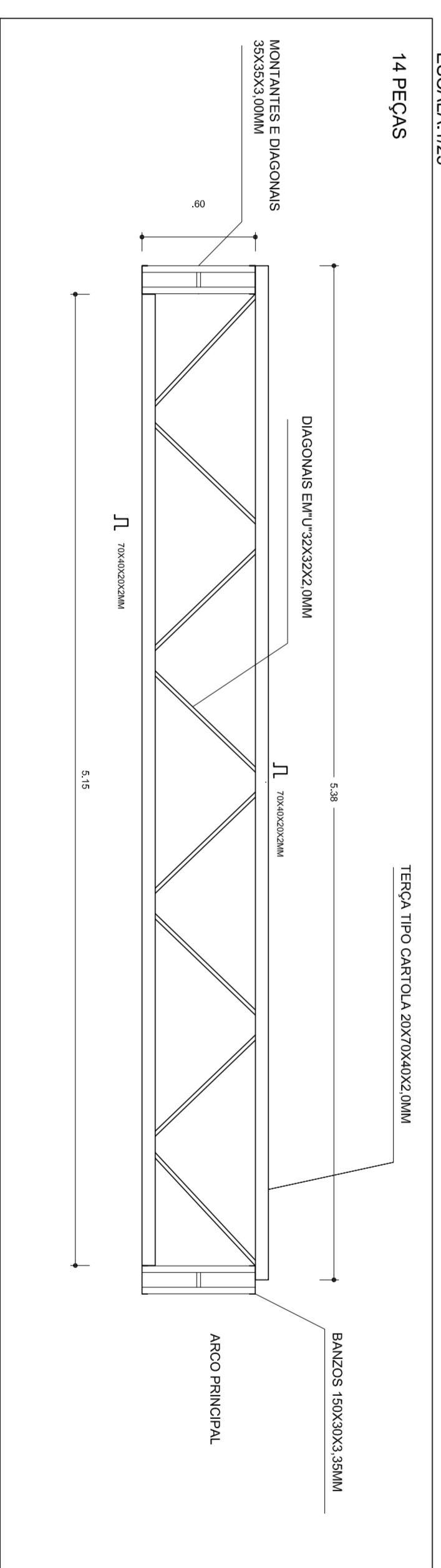


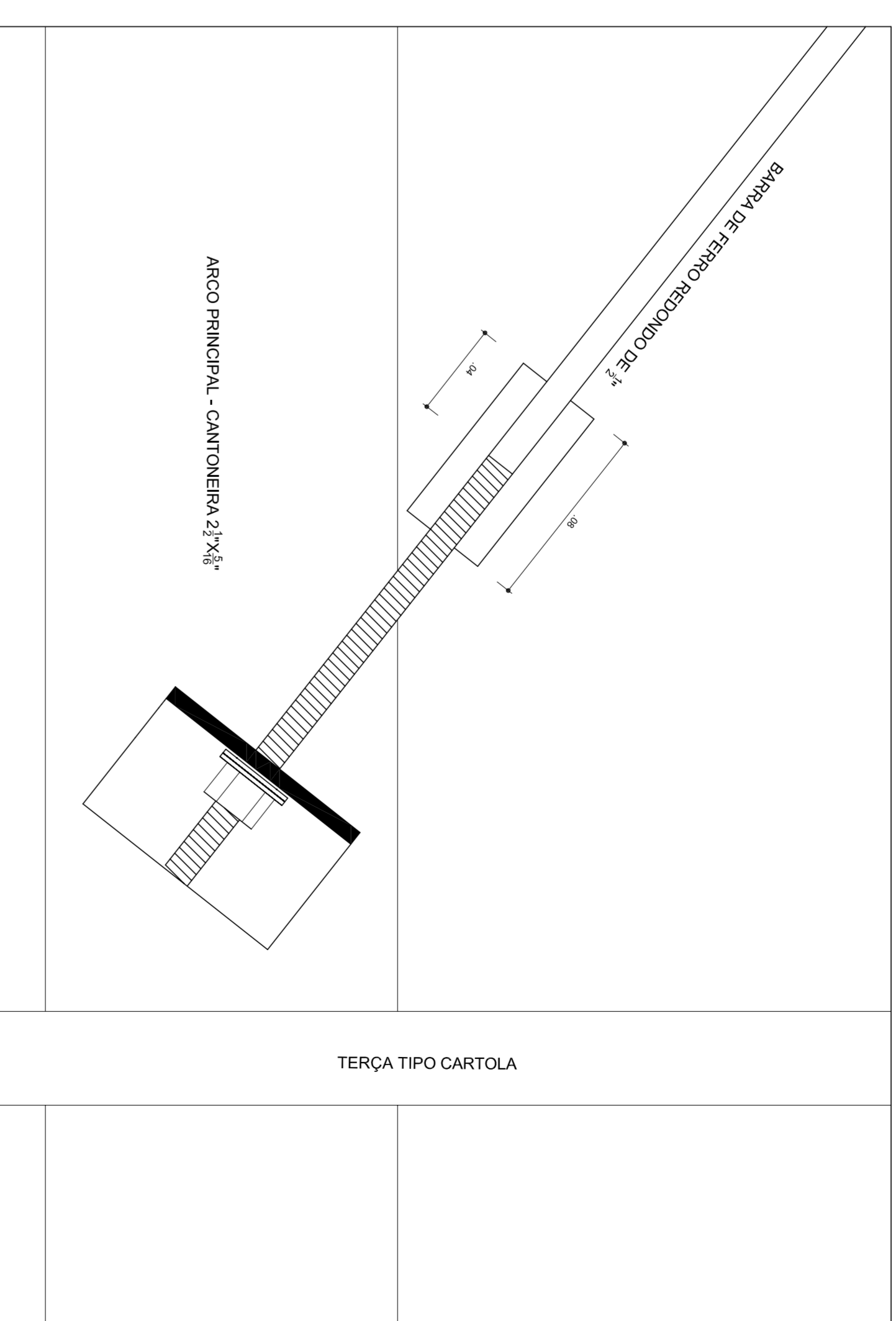
PLANTA BAIXA  
ESCALA: 1/75



DETAILHE 01: MÃO FRANCESA  
ESCALA: 1/25  
COLOCAR EM TODAS CARTOLAS E LONGARINAS  
MENOS AS DAS VIGAS DE RIGIDEZ



DETAILHE 02: VIGA DE RIGIDEZ  
ESCALA: 1/25  
14 PEÇAS



DETAILHE 03: FIXAÇÃO DO CONTAVENTAMENTO  
ESCALA: 1/2

GOVERNO FEDERAL  
**BRASIL** Ministério da Educação  
PAIS RICO E PAIS SEM POBREZA  
**FNDE** Fundo Nacional de Desenvolvimento da Educação

**PROJETO PADRÃO - FNDE**

MUNICÍPIO - UF:	
PROPRIETÁRIO:	
ENDEREÇO:	
PROPRIETÁRIO	
RESP. TÉCNICO	
CREA	

OBSERVAÇÕES:		CREA	94
D.L.F.O		CREA	
<b>PROJETO ESTRUTURAL</b>			
CONSTRUÇÃO		COBERTURA DE QUADRA (777,60 m²)	
OBJET - Coordenação Geral de Infraestrutura Educacional		ESTRUTURA DE CONCRETO E METALICA	
FORMATO A1 (841 X 594)		ESCALA INICIAL	PRONCIA
REVISÃO R300	DATA EMISSÃO JULHO/2011		03/04