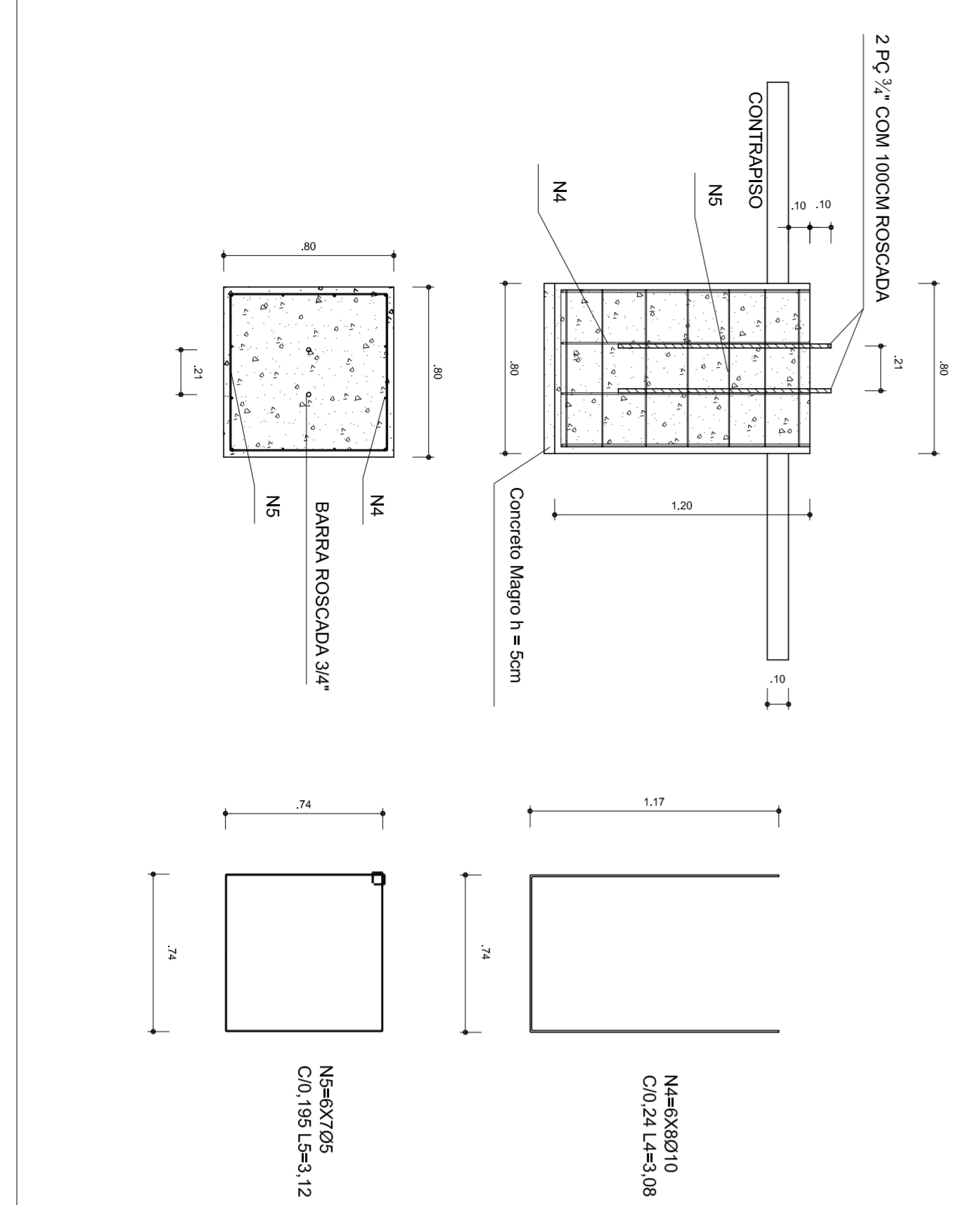


Nome	Seção (cm)	Elevação (cm)	Nível (cm)
V1	20x20	0	0
V2	20x20	0	0
V3	20x20	0	0
V4	20x20	0	0

Características dos materiais	
fck (kgf/cm ²)	Ecs (kgf/cm ²)
250	239000

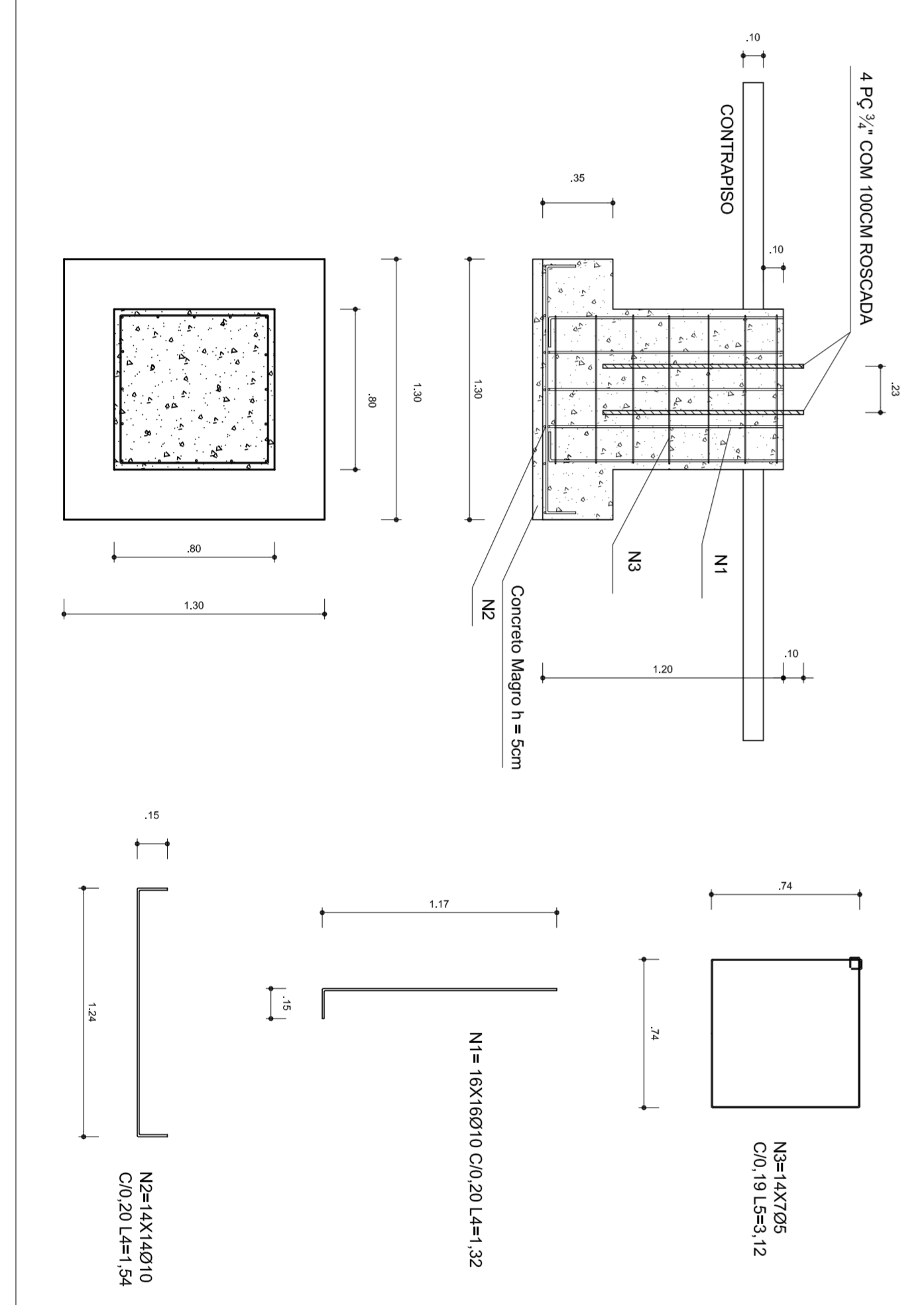
DETAHES DA FUNDAÇÃO
ESCALA: 1:25

FUNDAÇÃO PARA OS PILARES DE OITAVO
BLOCOS DE 15 AO 20 (80X80X120) CONFORME A RESISTENCIA DO SOLO PODE HAVER A NECESSIDADE UMA BROCA DE 25CM DE DIAMETRO, ARMADO COM FERRO ϕ 8,0MM E 4,2MM (ESTRIBO) A CADA 20CM.

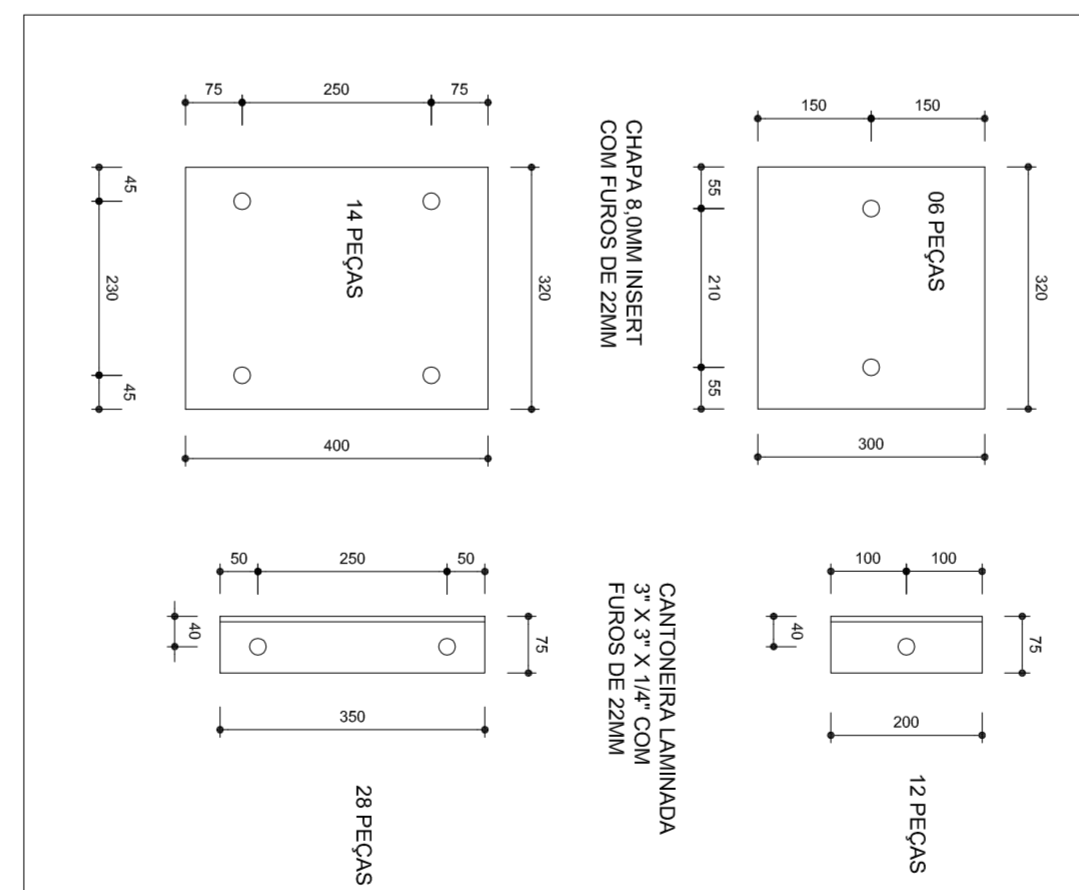


FUNDAÇÃO DOS PILARES DOS ARCOS

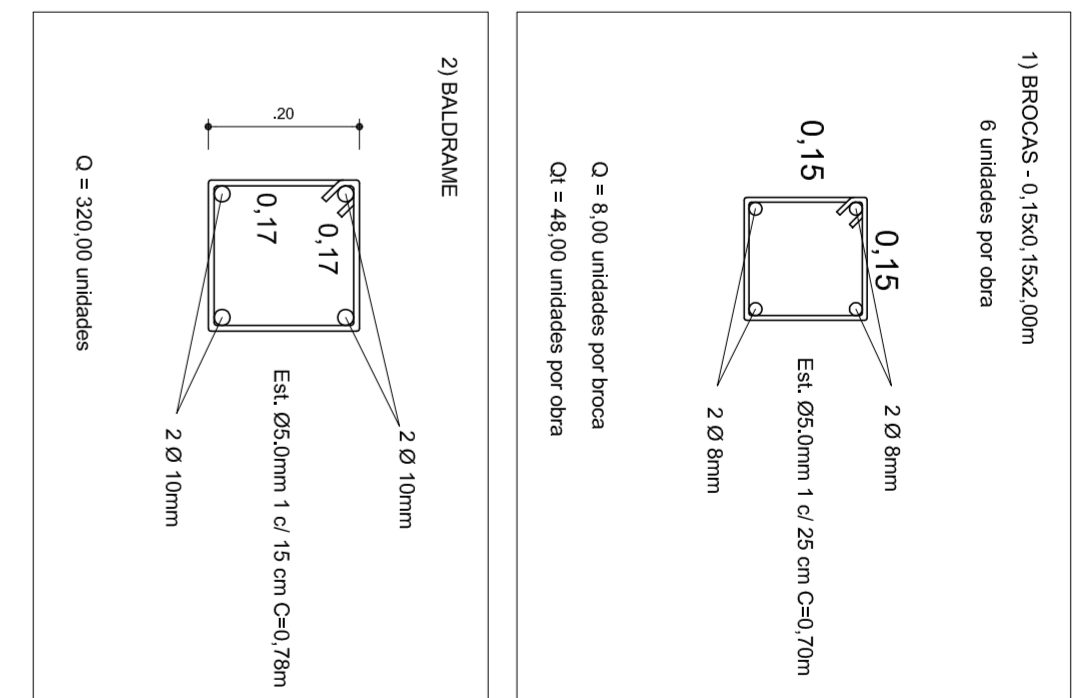
BLOCOS 1 AO 14 (80X80 - 130X130-120) CONFORME A RESISTENCIA DO SOLO PODE HAVER A NECESSIDADE DE DUAS BROCAS DE 25CM DE DIAMETRO, ARMADO COM FERRO ϕ 8,0MM E 4,2MM (ESTRIBO) COM 20CM.



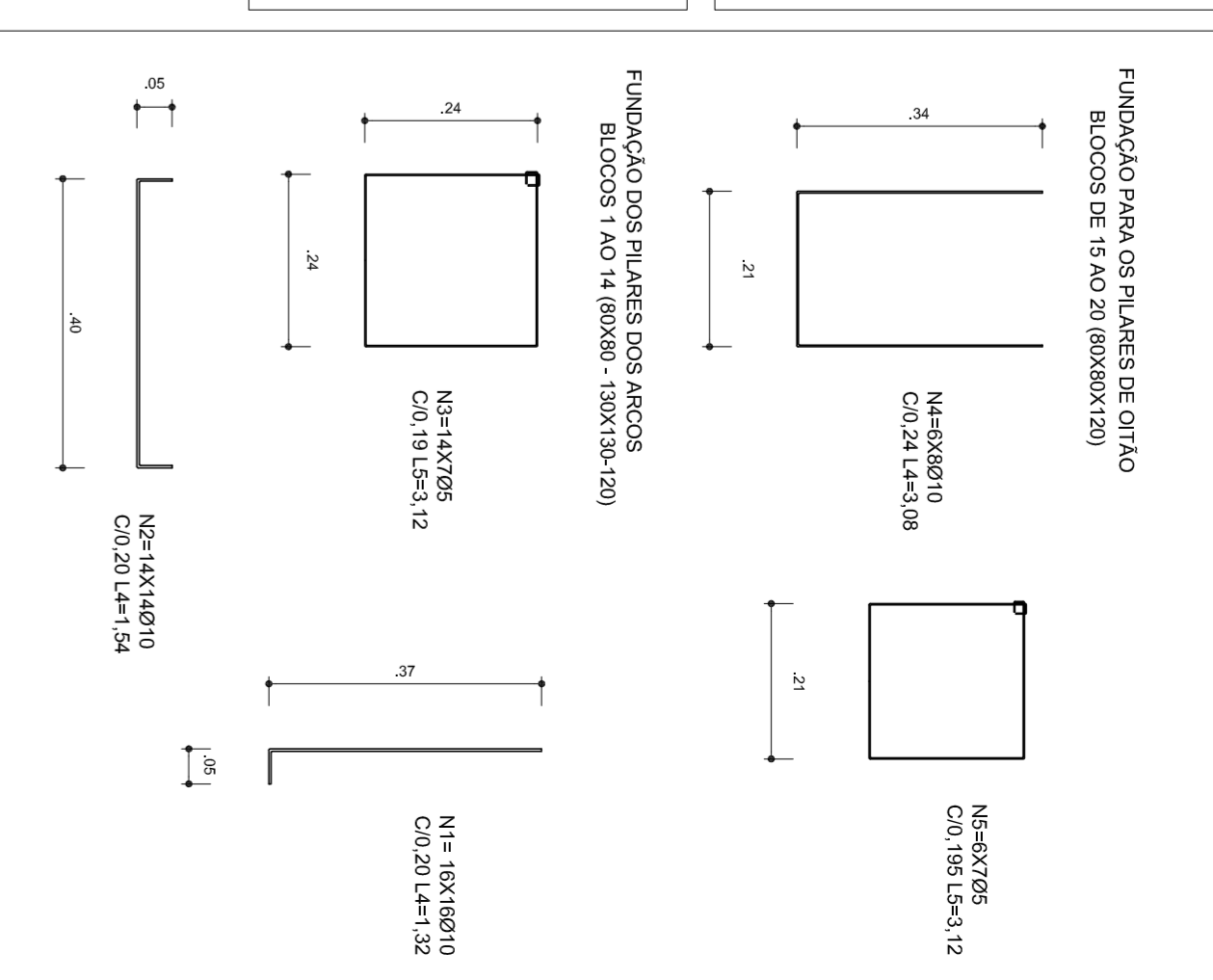
DETALHE FURACO DE CHAPAS E CANTONEIRAS PARA RECEBER PAVANUSO 3/4" CHUMBADORES
ESCALA: 1:50



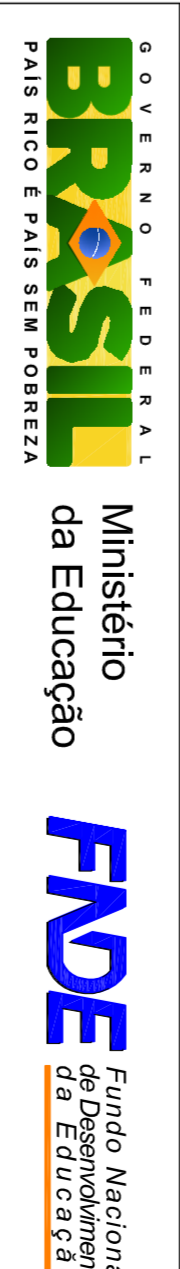
DETAHES
ESCALA: 1/10



3) FUNDAÇÃO:



- OBSERVAÇÕES**
- 1- CURAR O CONCRETO COM ÁGUA EM PELO MENOS 7 DIAS CONSECUTIVOS.
 - 2- COMPACTAR O FUNDO DA VALA
 - 3- O REATERRO DA VALA SERÁ EM SOLO-CIMENTO



PROJETO PADRÃO - FNDE

MUNICÍPIO - UF:	
PROPRIETÁRIO:	
ENFEREÇO:	
PROPRIETÁRIO	
RESP. TÉCNICO	
CREA	
DLFO	
CREA	
OBSERVAÇÕES:	

PROJETO ARQUITETÔNICO		COBERTURA DE QUADRA	
CONSTITUIÇÃO		COBERTURA DE QUADRA (777,60 m ²)	
COEST - Coordenação Geral de Infraestrutura Educacional		ESTRUTURA DE CONCRETO E METALICA	
REVISÃO	ESCALA	INDICAÇÃO	PRONUNCIA
R 00			02/04
R 00			
FORMATO	AT (841 X 594)		