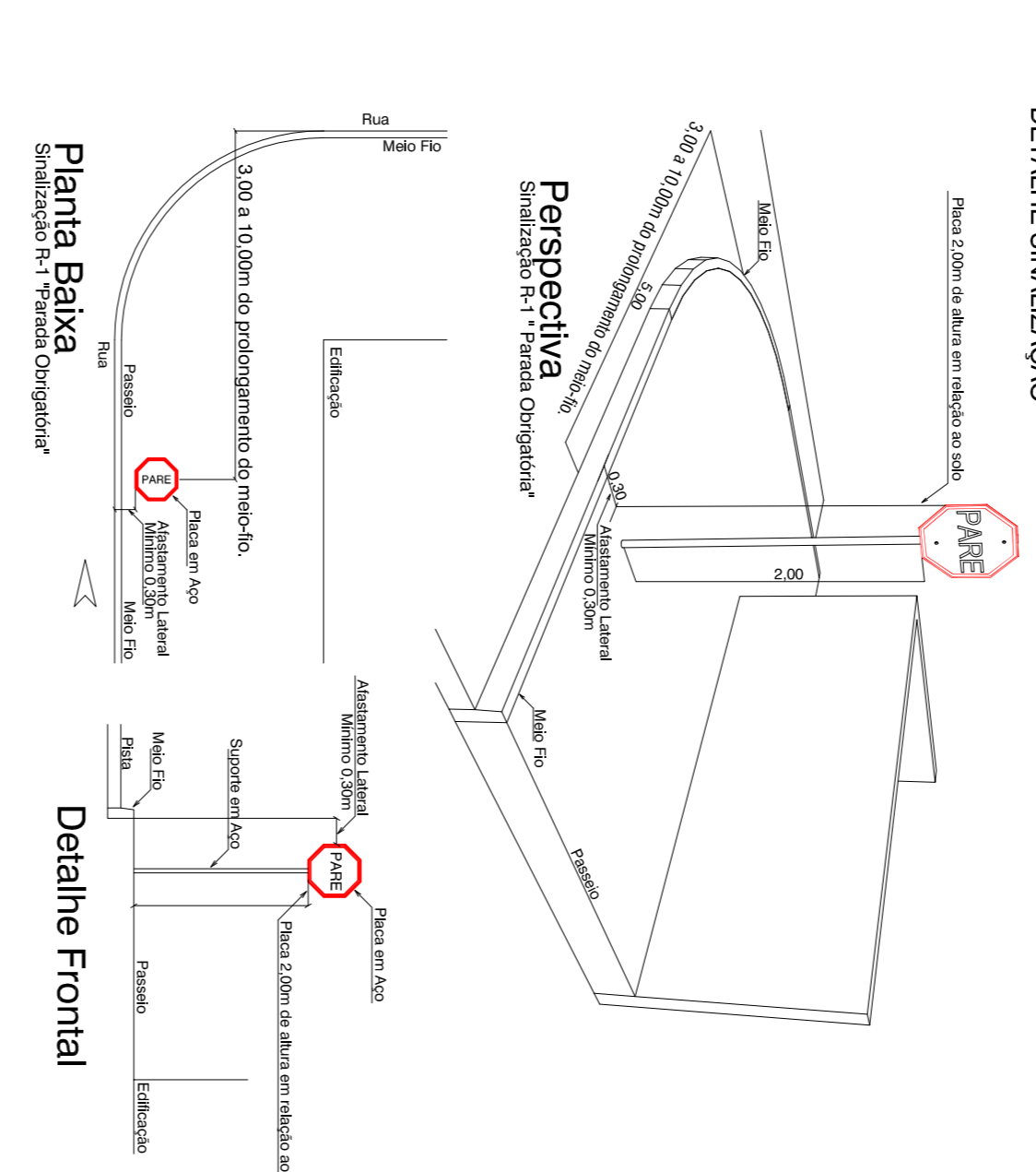
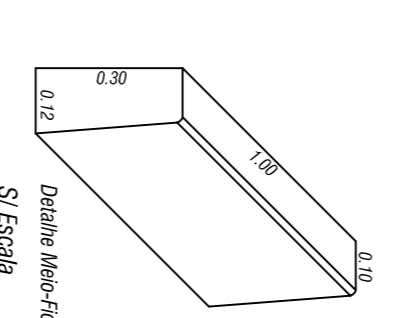
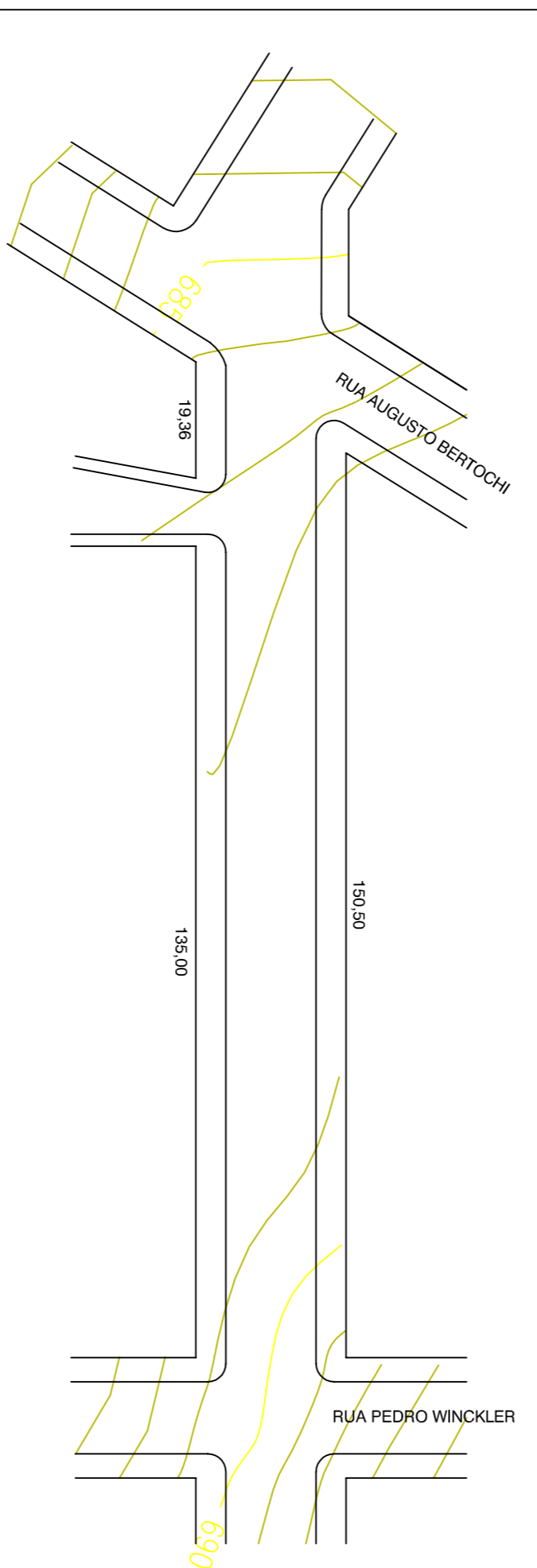
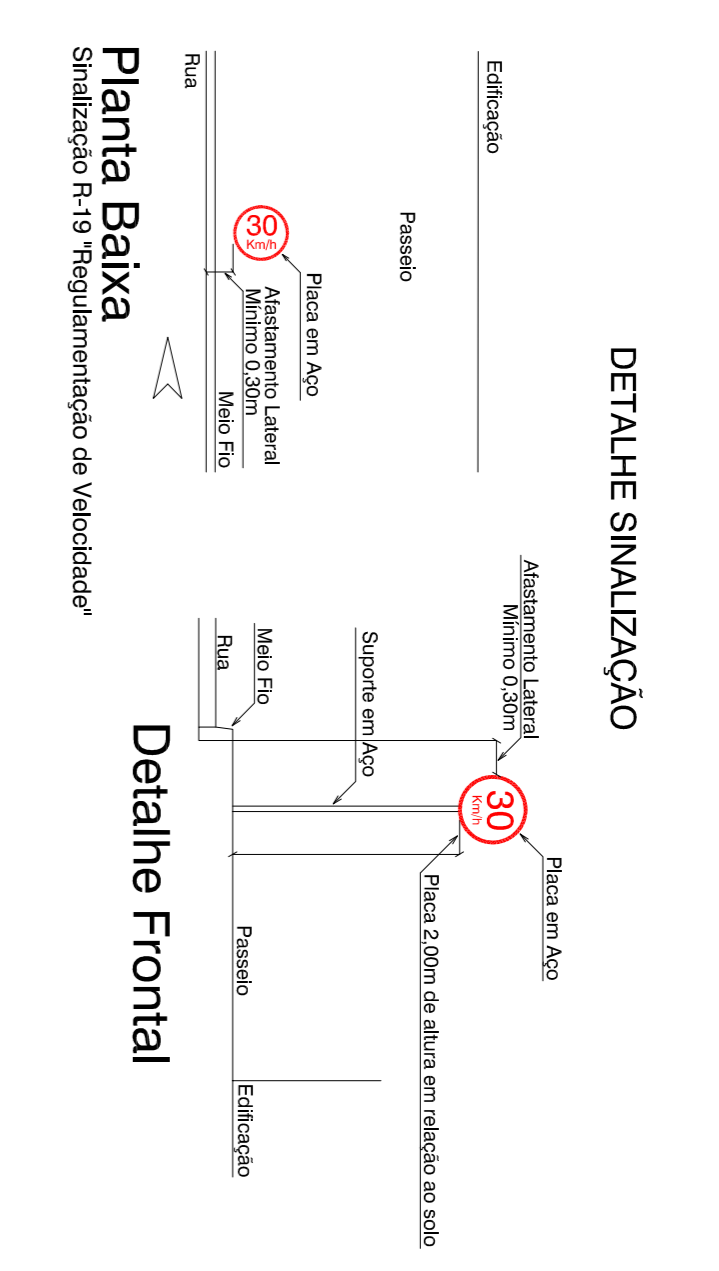
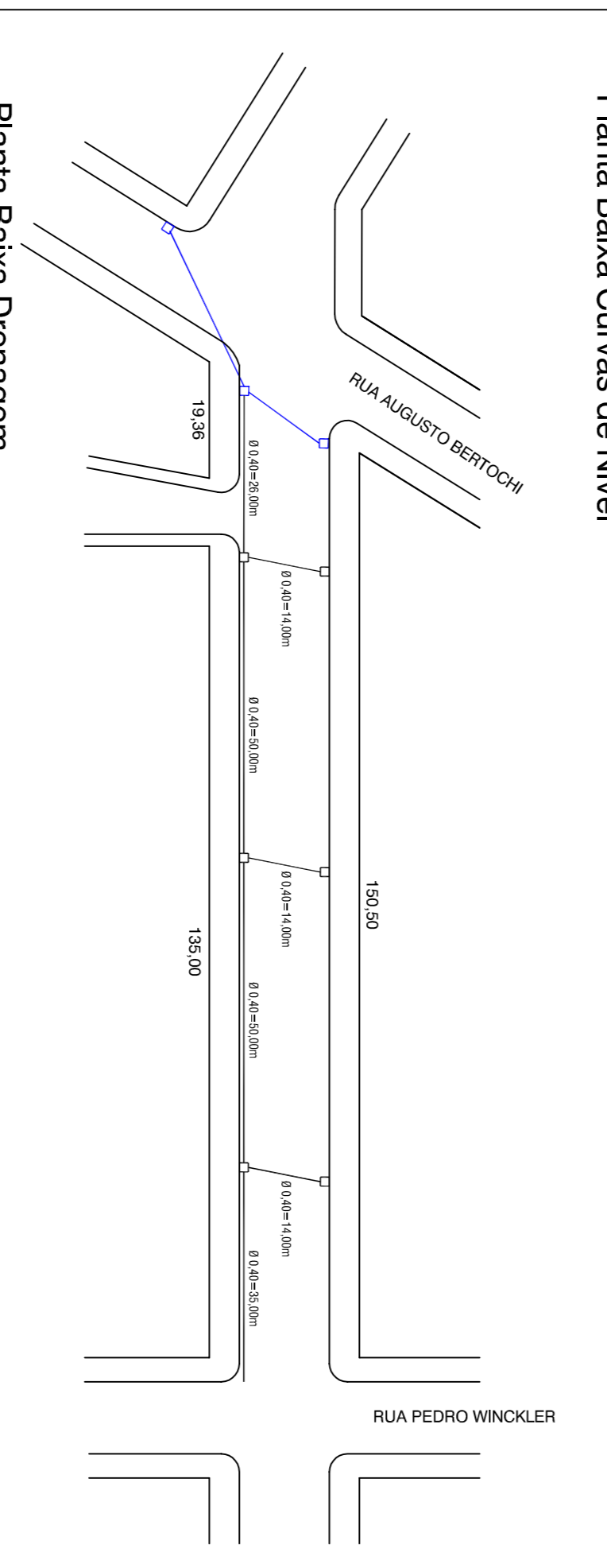


Estaca	Distância	Estaca
0	0,000	
1	20,000	
2	40,000	
3	60,000	
4	80,000	
5	100,000	
6	120,000	
7	140,000	
8	160,000	
9	180,000	
10	200,000	

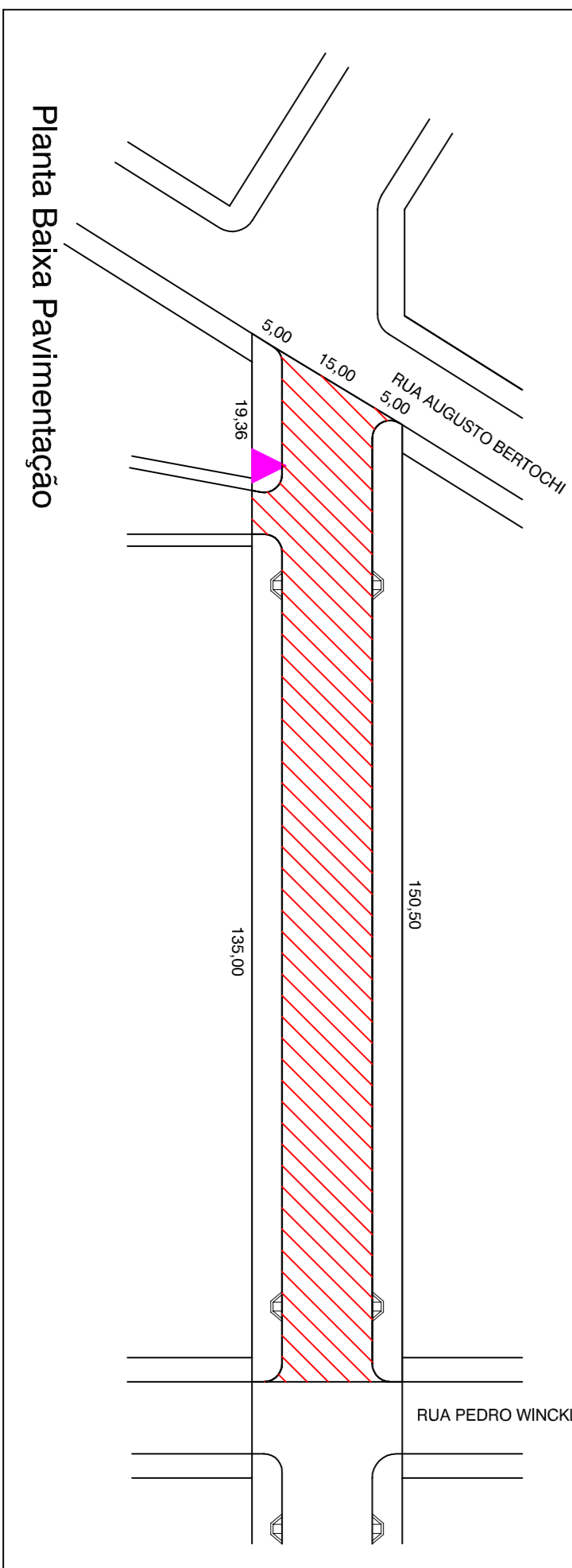
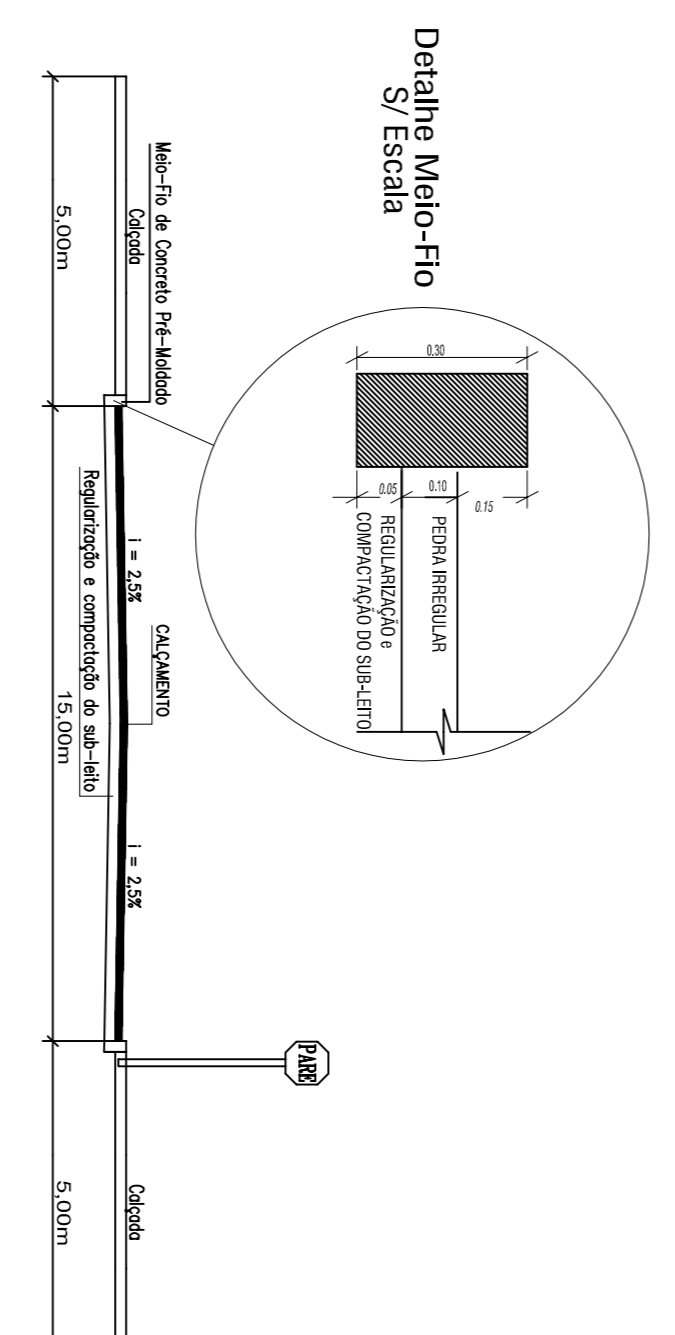


ELEMENTO	QUANTIDADE
Calçamento	2.551,00 m ²
Meio Fio	336,00 m



LEGENDA

- Bocas de Lobo e Drenagem a Executar
- Bocas de Lobo e Drenagem a Executar Previstas em Outras Ruas
- Bocas de Lobo e Drenagem Existente
- ▨ Trecho já Pavimentado
- ▨ Trecho a Pavimentar
- Placa de Sinalização tipo Pare Existente
- Placa de Sinalização tipo Pare a Implantar
- Placa de Sinalização Controle de Velocidade
- ▲ Placa de Identificação de Rua a Implantar



AWMA
ASSOCIAÇÃO DOS MUNICÍPIOS DO ALTO IPIRANI

PAVIMENTAÇÃO POLIEDRICA
RUA VERGÍLIO SABINO DA SILVA

OBJETO	PAVIMENTAÇÃO POLIEDRICA RUA VERGÍLIO SABINO DA SILVA		
MUNICÍPIO	BOM JESUS	DATA:	06/2013
TECNIC.	ARQUIVADO	PROJETO	MAICON
PROJETO TÍTULO	MUNICÍPIO DE BOM JESUS	REVISÃO	