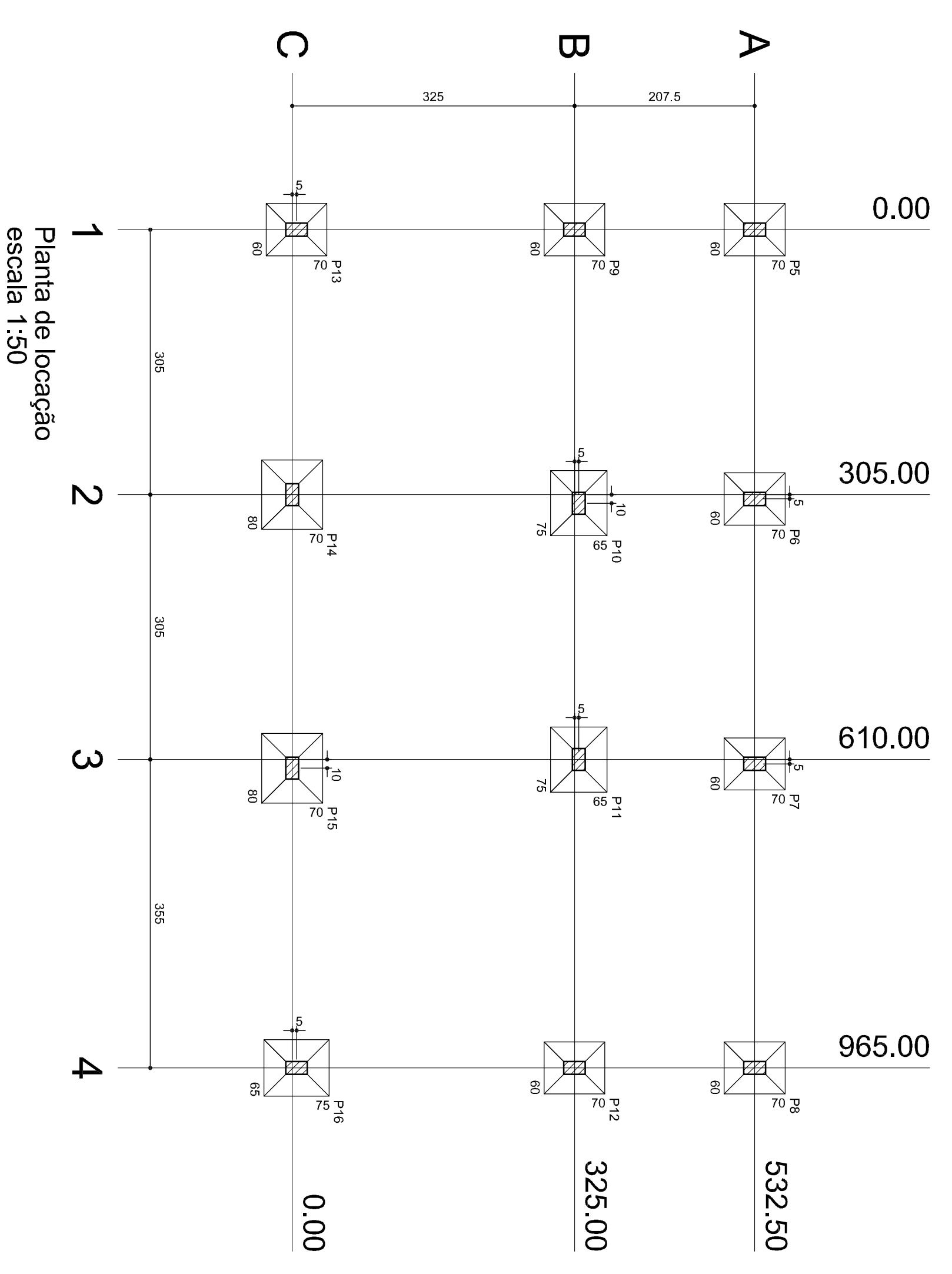
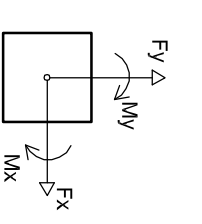


Forma do Baldrame  
escala 1:50

Nome	Seção	Tipologia	Nível
V1	15x20	0	0
V2	15x25	0	0
V3	15x25	0	0
V4	15x25	0	0
V5	15x25	0	0
V6	15x25	0	0
V7	15x20	0	0
V8	15x20	0	0
V9	15x20	0	0
V10	15x20	0	0
V11	15x25	0	0
V12	15x25	0	0
V13	15x20	0	0
V14	15x20	0	0
V15	15x40	0	0

Nome	Seção	Tipologia	Nível
P5	3,3	S5	0
P6	3,3	S7	0
P7	4,1	S8	0
P8	2,5	S9	0
P9	2,5	S10	0
P10	5,3	S11	0
P11	2,5	S12	0
P12	4,4	S13	0
P13	6,2	S14	0
P14	6,4	S15	0
P15	5,1	S16	0

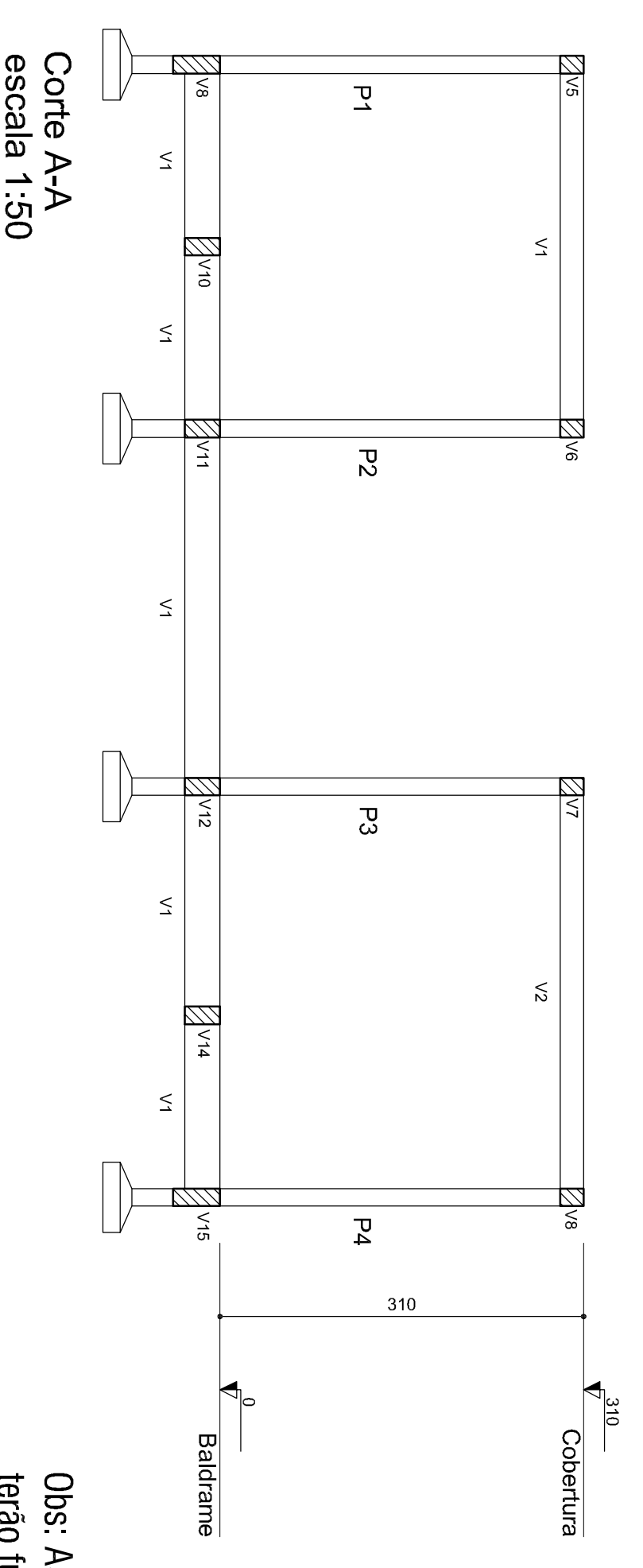
Nome	Carga Min. (T)	Nome	Lado B (cm)	Lado H (cm)	h0 / ha (cm)	n1 / hb (cm)	d (cm)
P5	3,3	S5	60	70	15	25	100
P6	3,3	S7	60	70	15	25	100
P7	4,1	S8	60	70	15	25	100
P8	2,5	S9	60	70	15	25	100
P9	2,5	S10	60	70	15	25	100
P10	5,3	S11	65	75	15	25	100
P11	2,5	S12	60	70	15	25	100
P12	4,4	S13	60	70	15	25	100
P13	6,2	S14	70	80	15	25	100
P14	6,4	S15	80	90	15	25	100
P15	5,1	S16	65	75	15	25	100



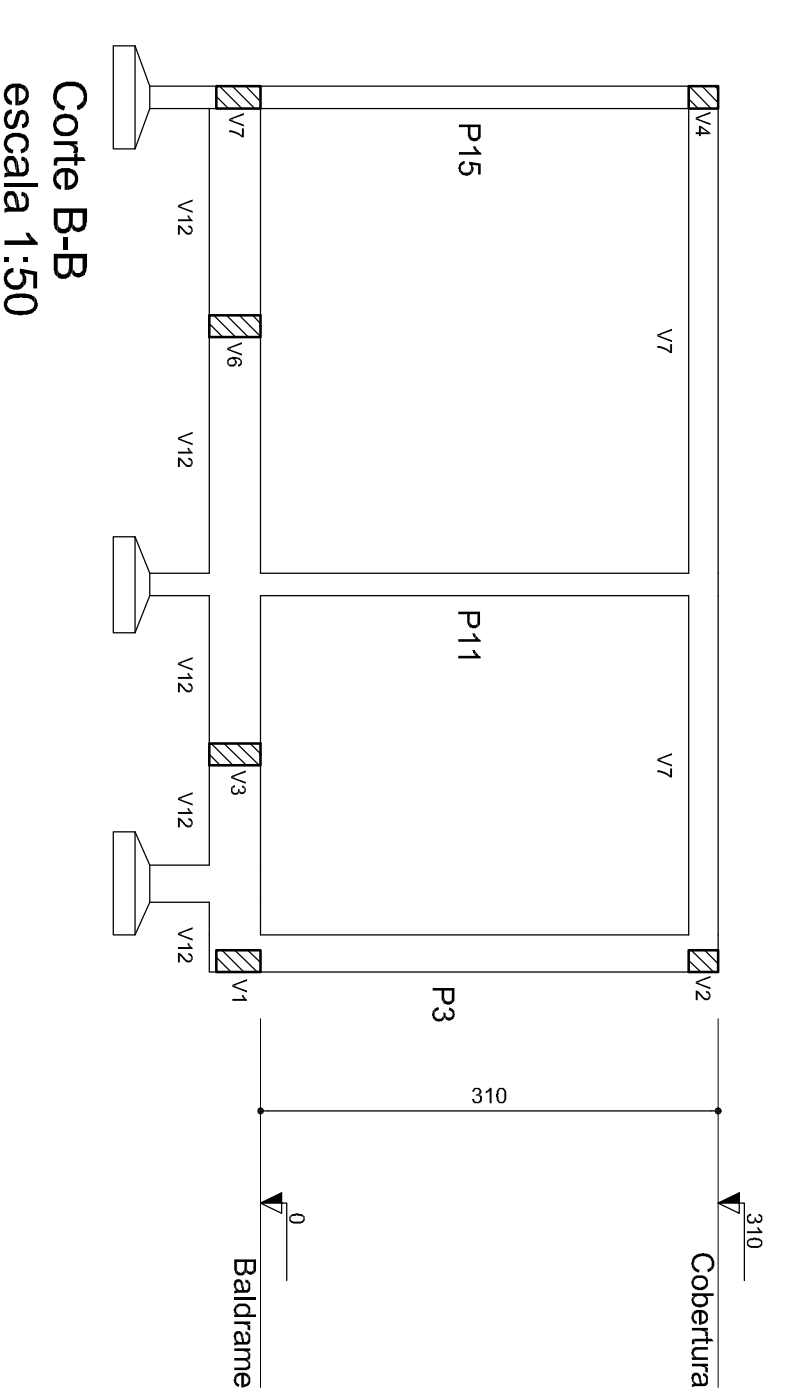
Planta de localização  
escala 1:50

Nome	Seção	Tipologia	Nível
V1	15x20	0	3,10
V2	15x20	0	3,10
V3	15x20	0	3,10
V4	15x20	0	3,10
V5	15x20	0	3,10
V6	15x20	0	3,10
V7	15x20	0	3,10
V8	15x20	0	3,10

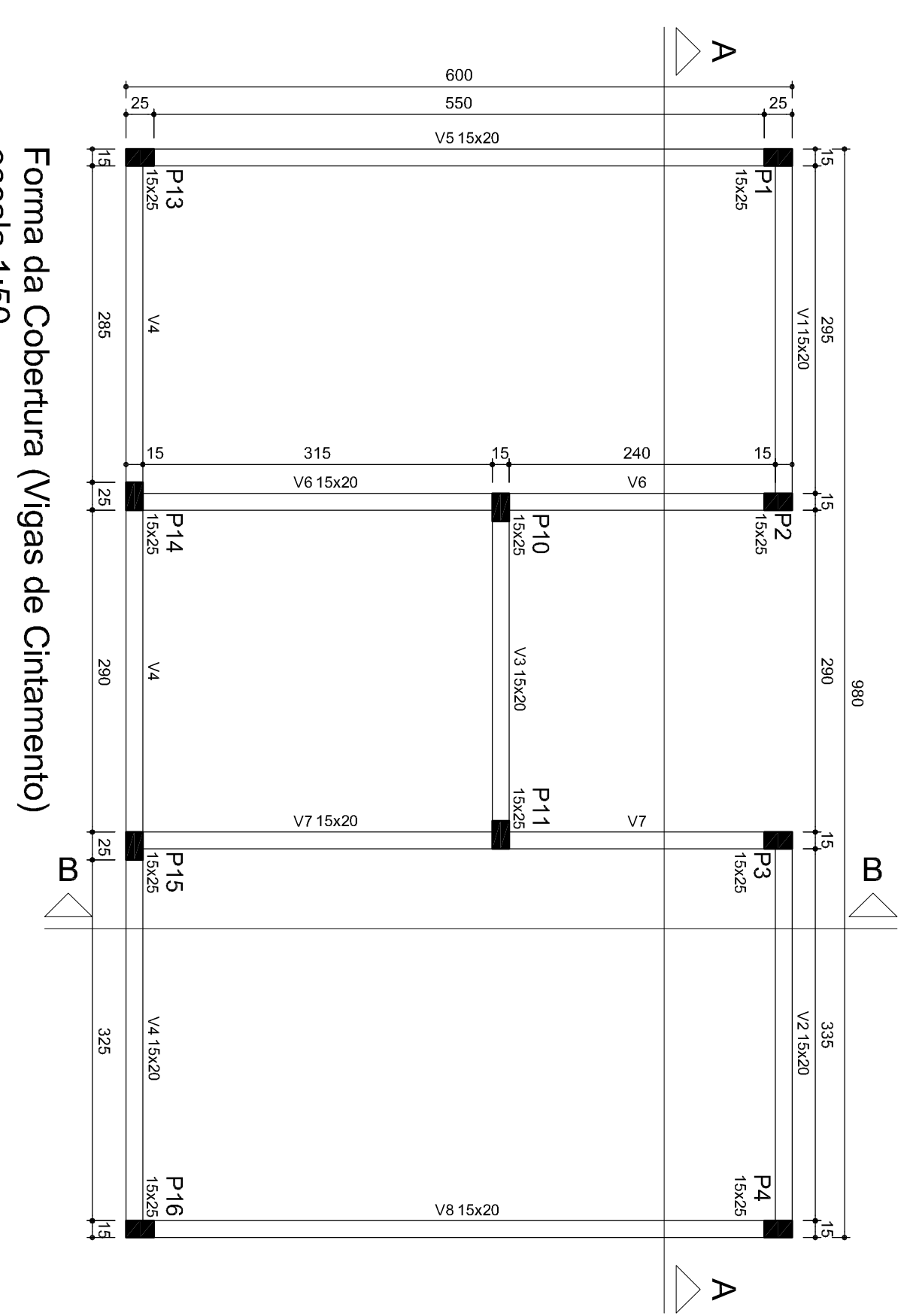
Nome	Seção	Tipologia	Nível
P1	15x25	0	3,10
P2	15x25	0	3,10
P3	15x25	0	3,10
P4	15x25	0	3,10
P5	15x25	0	3,10
P6	15x25	0	3,10
P7	15x25	0	3,10
P8	15x25	0	3,10
P9	15x25	0	3,10
P10	15x25	0	3,10
P11	15x25	0	3,10
P12	15x25	0	3,10
P13	15x25	0	3,10
P14	15x25	0	3,10
P15	15x25	0	3,10
P16	15x25	0	3,10



Corte A-A  
escala 1:50



Corte B-B  
escala 1:50



Forma da Cobertura (Vigas de Cintamento)  
escala 1:50

Obs: As vigas de cintamento da cobertura não terão função estrutural. As mesmas serão utilizadas com o propósito de distribuir as cargas do telhado sobre as paredes.

**ESTRUTURAL**

**ASSOCIAÇÃO DOS MUNICÍPIOS DO ALTO IRAM**

Objeto: <b>PREFEITURA MUNICIPAL DE BOM JESUS</b> <b>AMPLIAÇÃO DA UNIDADE BÁSICA DE SAÚDE</b>	Data: <b>06/2013</b>
Projeto: Eng. Alexandre Bêe Longhi - CREA/SC 98.740-6	Área exstente: <b>470,44 m²</b>
Resp. Técnico: Prefeitura: <b>BOM JESUS</b>	Área a ampliar: <b>58,80 m²</b>
Especificação: <b>PLANTA DE LOCAÇÃO</b> <b>FORMA DO BALDRAME</b> <b>FORMA DA COBERTURA (VIGAS DE CINTAMENTO)</b>	Área total: <b>529,24 m²</b>
Prancha: <b>ES-01</b>	