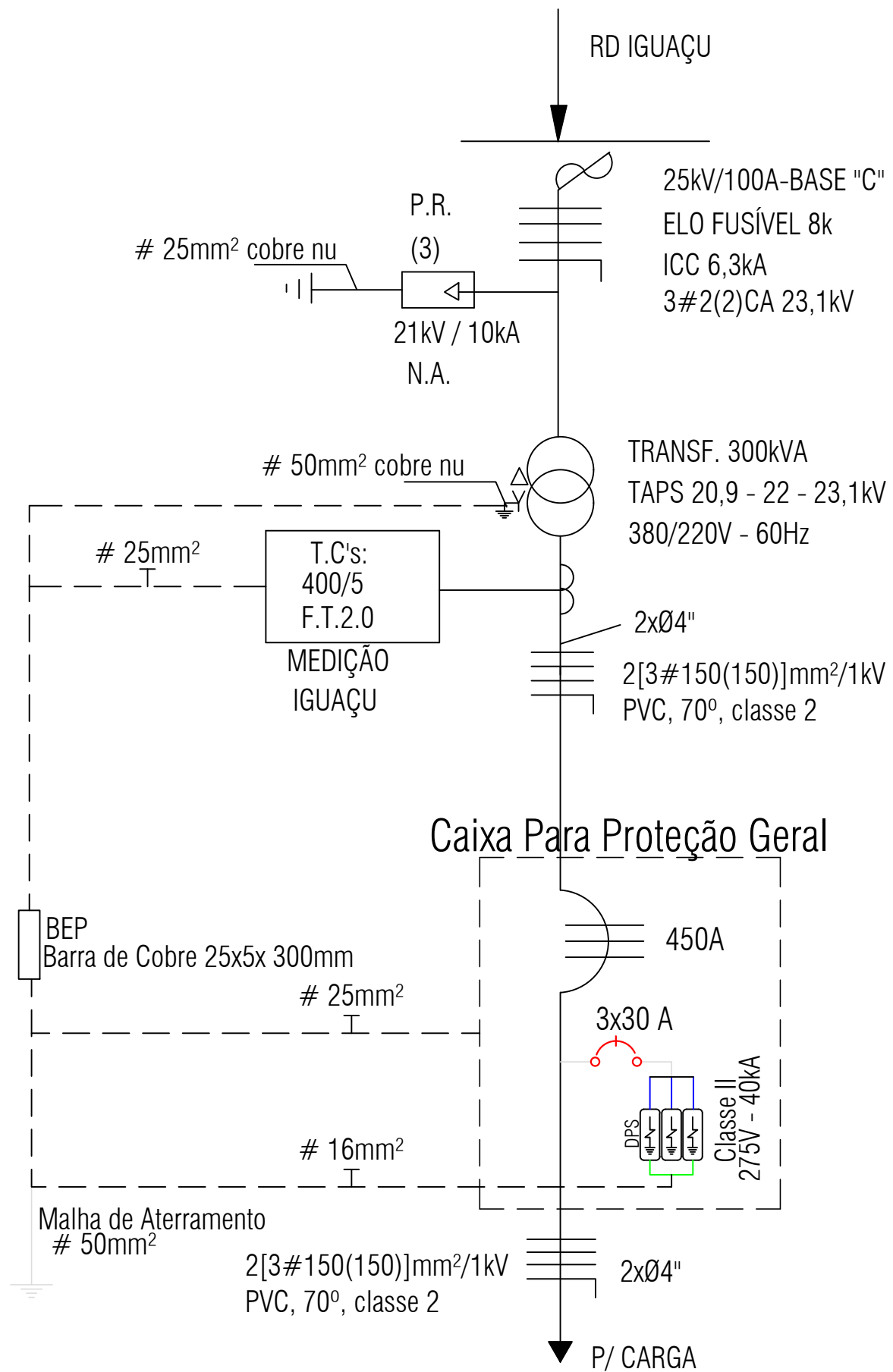


# DIAGRAMA UNIFILAR



PROJETO	ENTRADA DE ENERGIA - TRANSFORMADOR DE 300kVA		
DESCRIÇÃO	DIAGRAMA UNIFILAR		
OBRA E ENDEREÇO:	MUNICIPIO DE BOM JESUS Rodovia 480 - s/n° - Bom Jesus / SC		
RESP. TÉCNICO PROJETO:	DESENHO DANIEL SILVA TÉC. ELETROMECÂNICO - CREA/SC 51.221-0	FORMATO	A3
ENG° ELETRICISTA CLAUDIO JUAREZ FERRONATO - CREA / SC 29.128-1	DATA Outubro / 2018	N° ART	
RUA VÍCTOR KONDER, n.º600 - SALA 04 - XANXERÊ - SC TEL: (49) 3433-1780 - Cel. (49) 98403.7006	SO PEP	04 / 08	