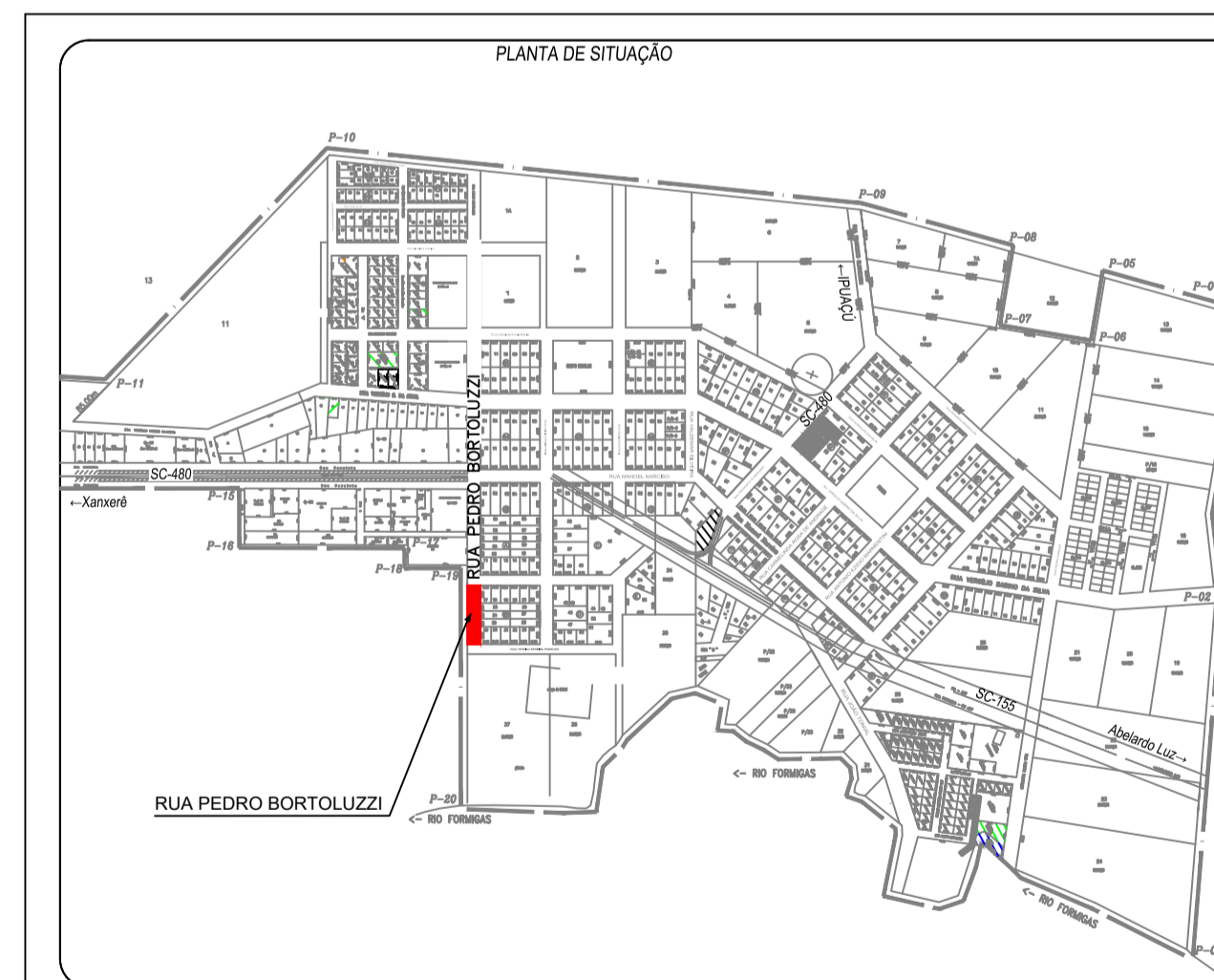
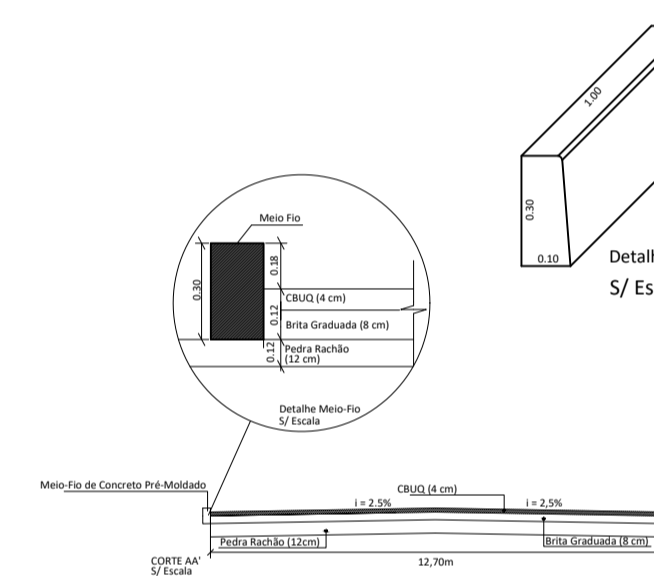
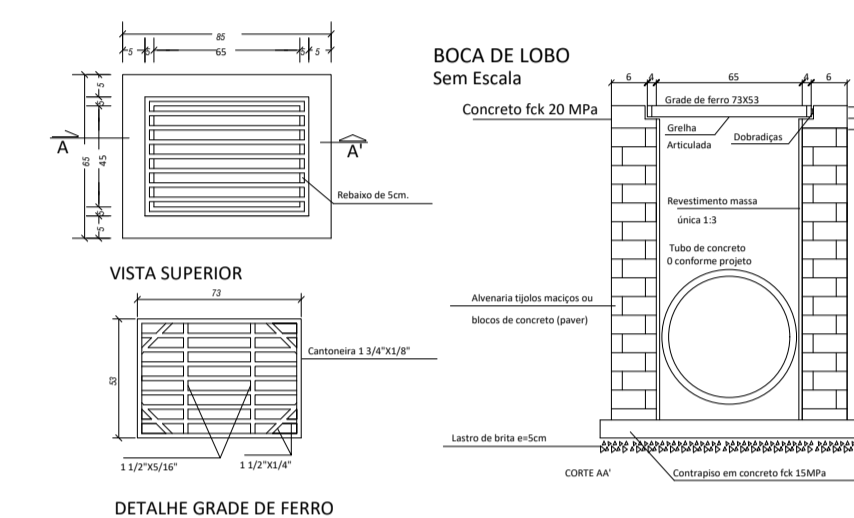
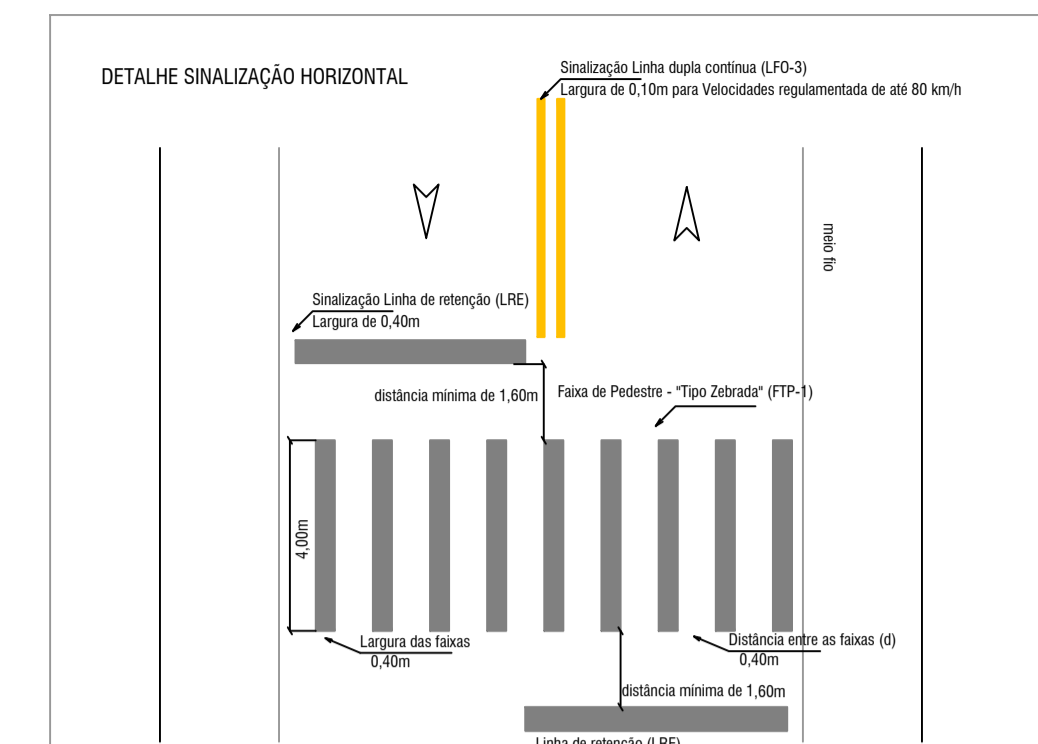
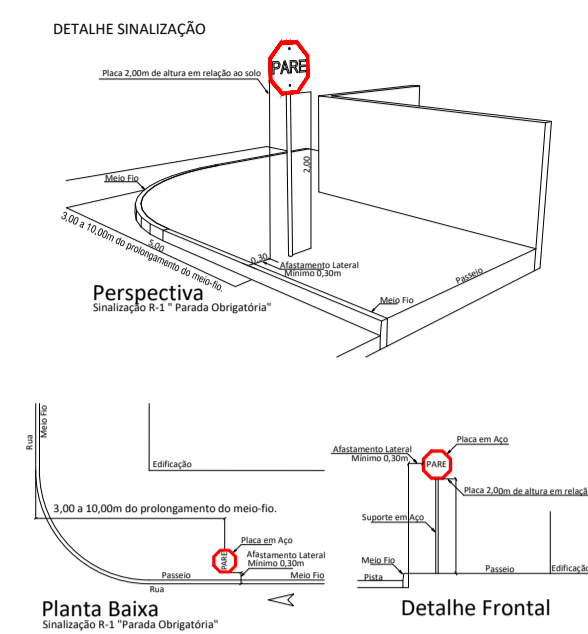


LEGENDA

GRAMA	BOCA DE LOBO
CALÇADA DE CONCRETO	BOCA DE LOBO EXISTENTE
PISO PODOTÁTIL DIRECIONAL	EIXO
PISO PODOTÁTIL DE ADVERTÊNCIA	FAIXA DE PEDESTRE
MEIO FIO	PAVIMENTAÇÃO ASFÁLTICA
MEIO FIO REBAIXADO	PAVIMENTAÇÃO EM CALÇAMENTO
TUBULAÇÃO DE DRENAGEM	POSTE DE REDE ELÉTRICA



PROJETO DE PAVIMENTAÇÃO

Folha:
Única

RUA: RUA PEDRO BORTOLUZZI
MUNICÍPIO(S): BOM JESUS
DATA: 03/2022

ESTADO UF: SC
ESCALA: 1:500

Prop.: PREFEITURA MUNICIPAL DE BOM JESUS

Resp. Téc.: CARLOS ALEXANDRE ROMANI
ENGENHEIRO AGRIMENSOR
CREA-SC 172.521-8



BOM JESUS - SC
GOVERNO MUNICIPAL
R. Manoel Narciso, 464 - Centro
CEP: 89824-000 - Fone: (49) 3424-0181
www.bomjesus.sc.gov.br