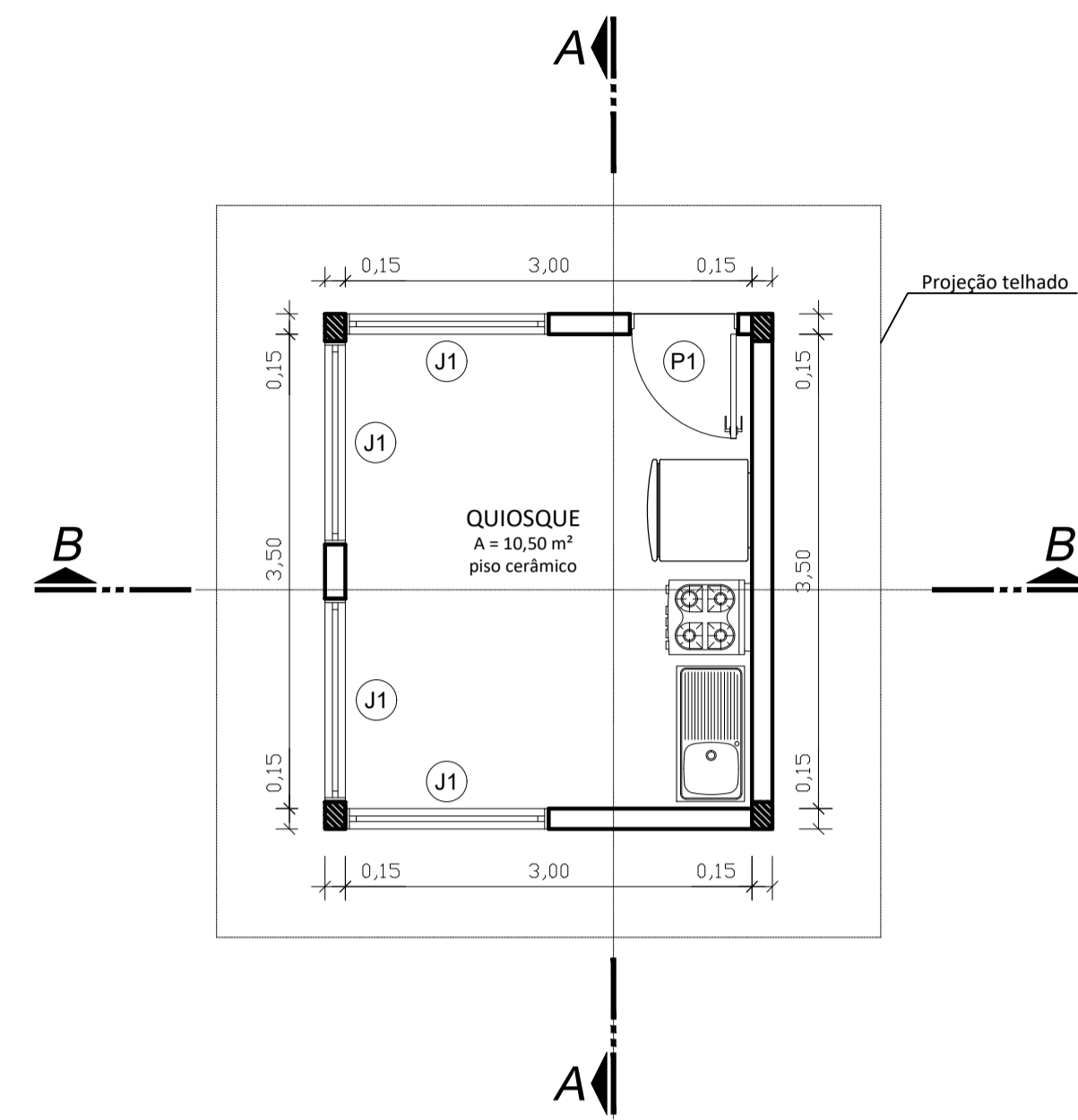
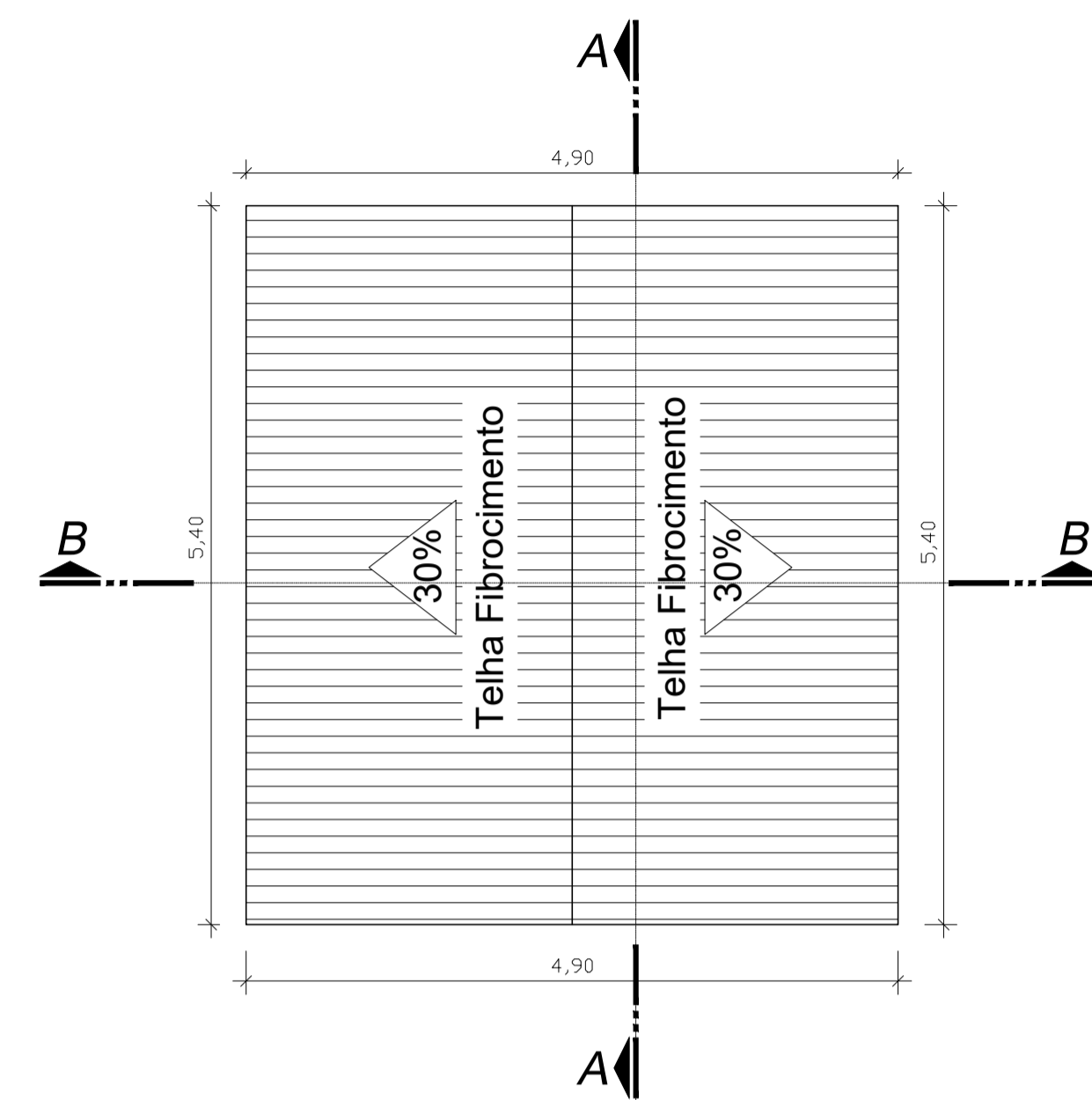


QUIOSQUE



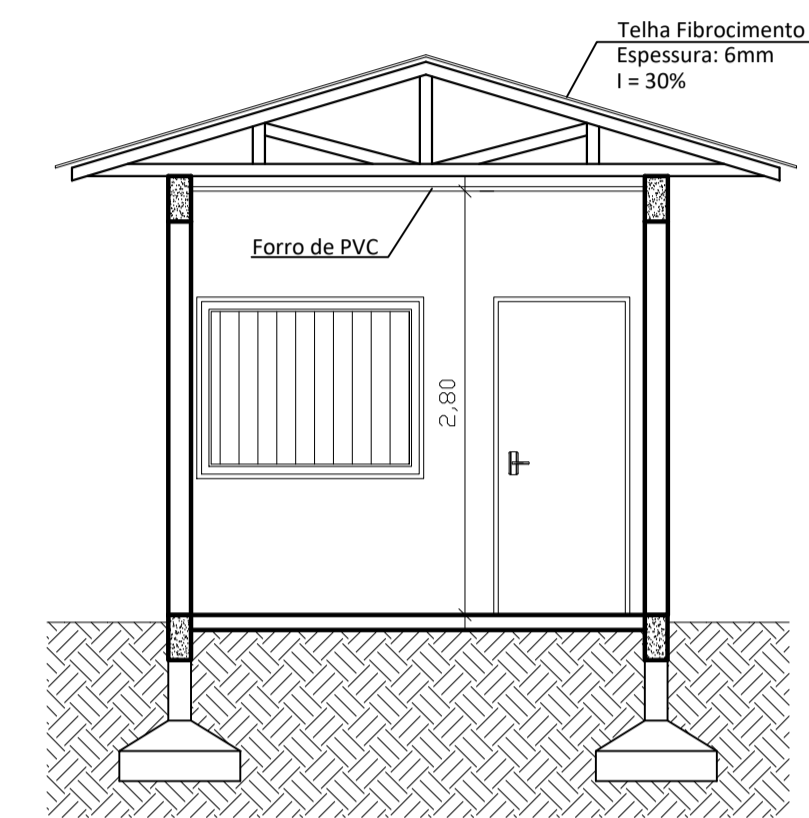
PLANTA BAIXA
Escala: 1/50



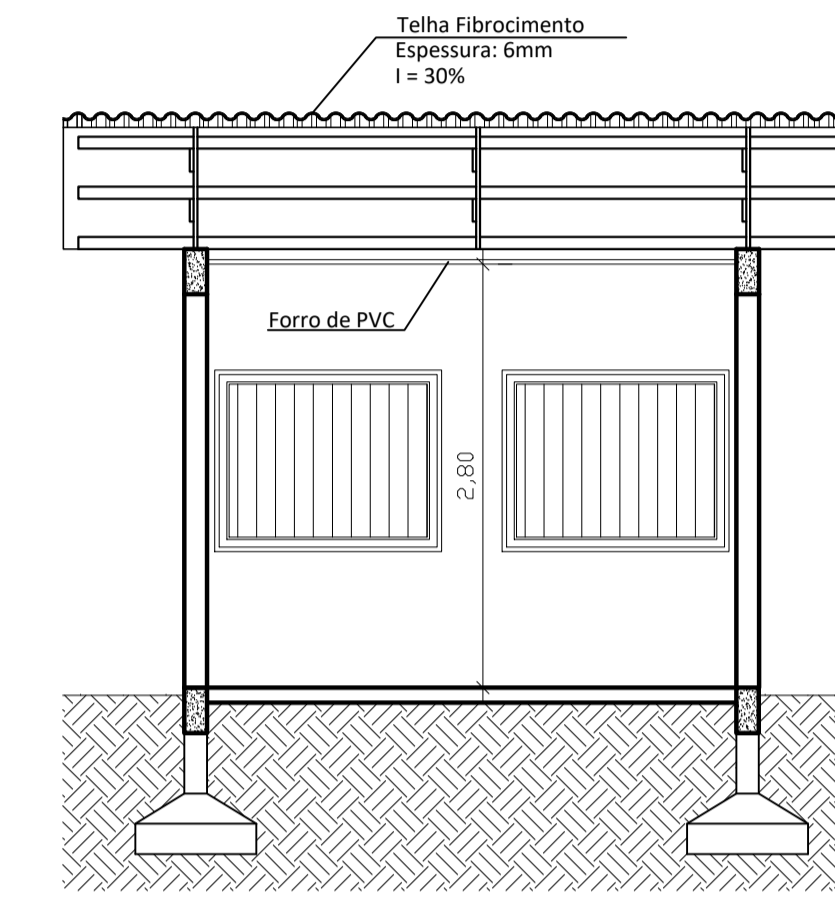
PLANTA DE COBERTURA
Escala: 1/50

TABELA DE ESQUADRIAS

COD	TIPO	LARGURA	ALTURA	PARAPEITO	MATERIAL	QTD	ÁREA (m²)
J1	Janela máximo-ar	40	40	170	Alumínio	2	1.80
P1	Porta de abrir	90	210	-	Madeira	2	1.68

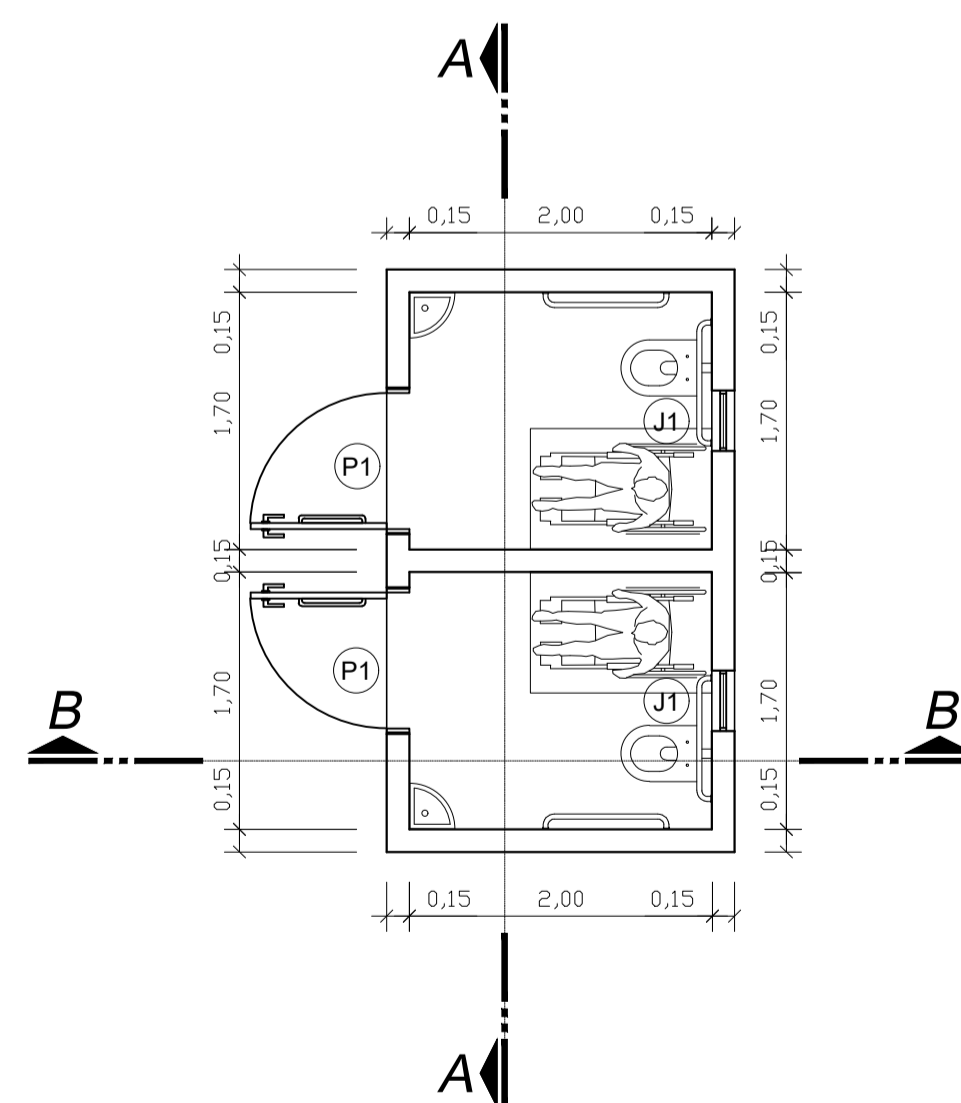


CORTE B-B
Escala: 1/50

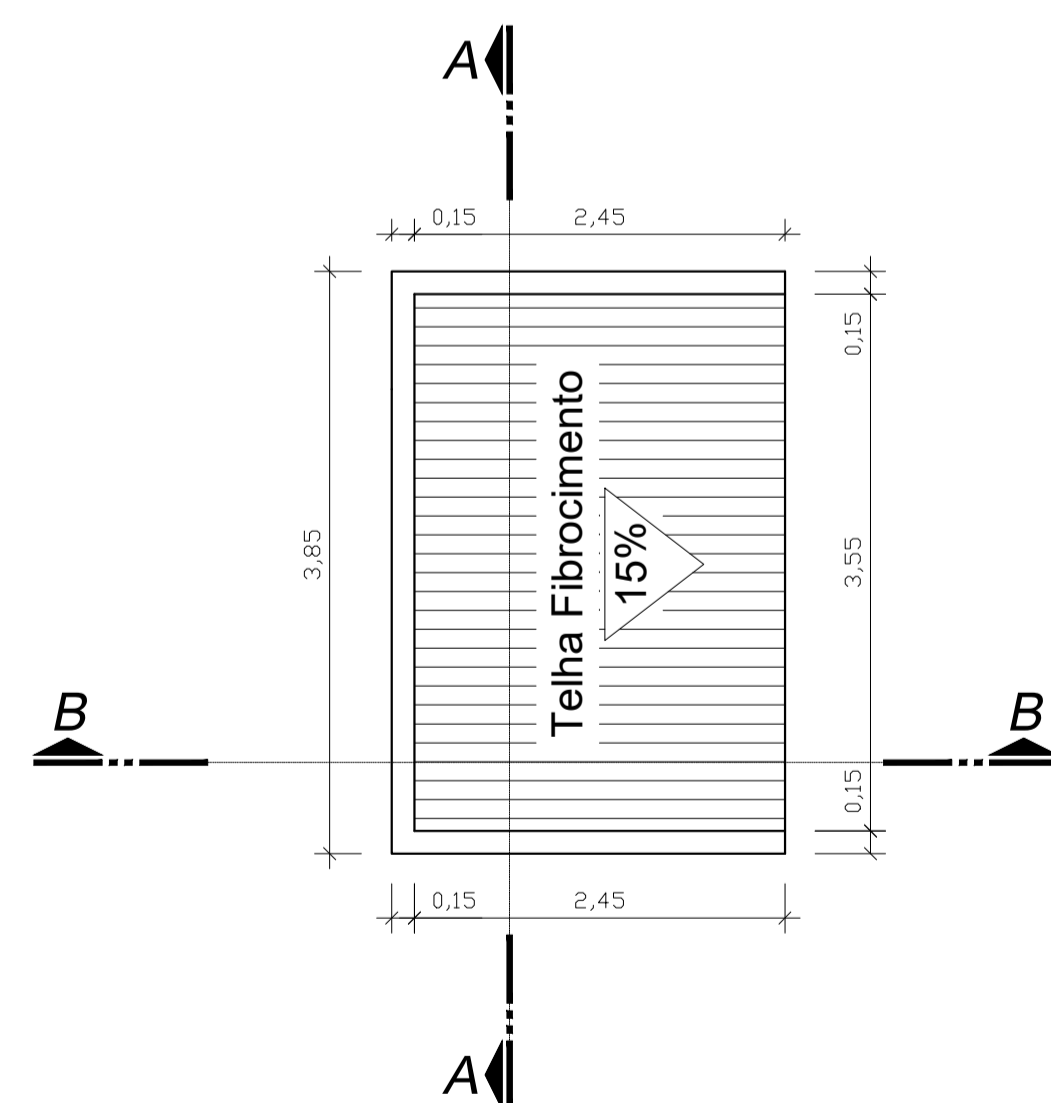


CORTE A-A
Escala: 1/50

BANHEIROS PÚBLICOS



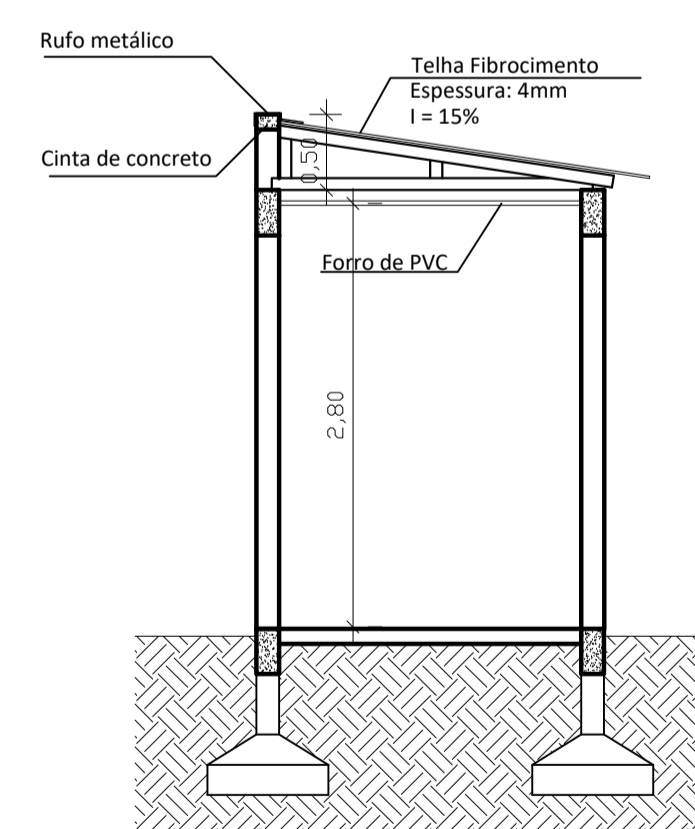
PLANTA BAIXA
Escala: 1/50



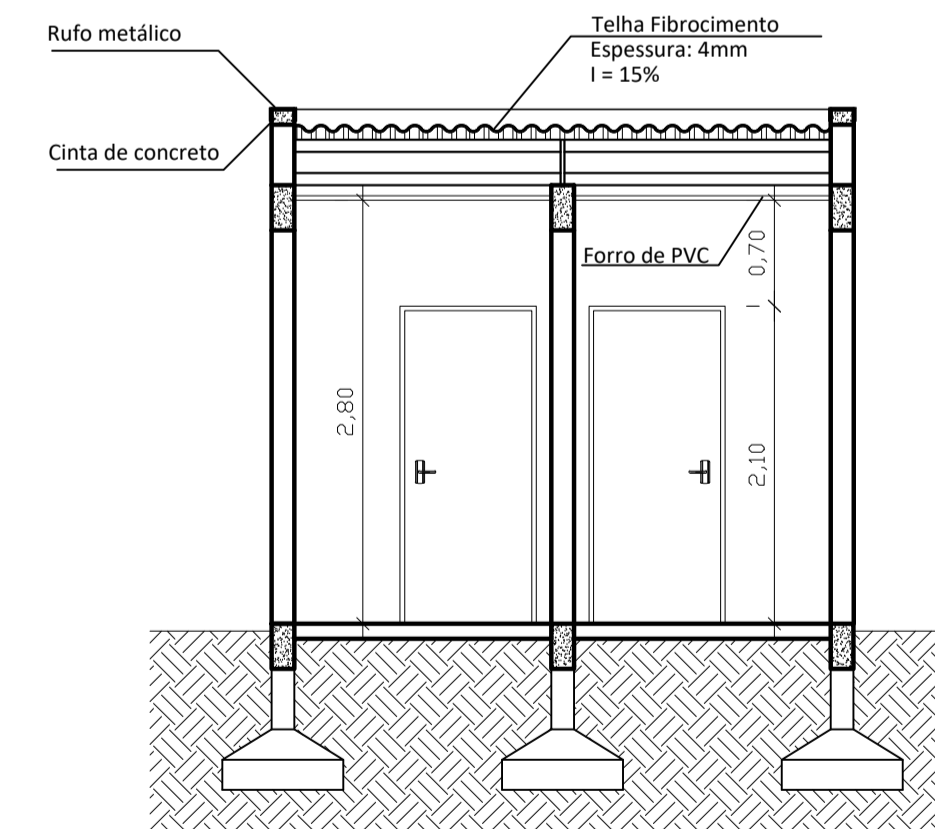
PLANTA DE COBERTURA
Escala: 1/50

TABELA DE ESQUADRIAS

COD	TIPO	LARGURA	ALTURA	PARAPEITO	MATERIAL	QTD	ÁREA (m²)
J1	Janela máximo-ar	40	40	170	Alumínio	2	1.80
P1	Porta de abrir	90	210	-	Madeira	2	1.68



CORTE B-B
Escala: 1/50



CORTE A-A
Escala: 1/50

GeoNorte
Projetos e Topografia

GEONORTE PROJETOS LTDA.
Av. Brasil, 79, sala 09, Centro - Xanxerê (SC) - 89820-000
www.geonorte.net.br / contato@geonorte.net.br
Telefone: (49) 3433-6176

PROJETO: PROJETO ARQUITETÔNICO - COMPLEXO ESPORTIVO DE BOM JESUS

LOCALIDADES:
MUNICÍPIO: Bom Jesus
DATA: 01/2022
ESTADO UF: SC
ESCALA: indicada

Conteúdo:
PLANTA BAIXA QUIOSQUE E BANHEIROS PÚBLICOS
CORTES

Folha:
03/03

Prop.: PREFEITURA MUNICIPAL DE BOM JESUS - SC
CNPJ: 01.551.148/0001-87

Resp. Téc.: CARLO ANTUNES DOS SANTOS
ENGENHEIRO CIVIL
CREA-SC 123.879-1

