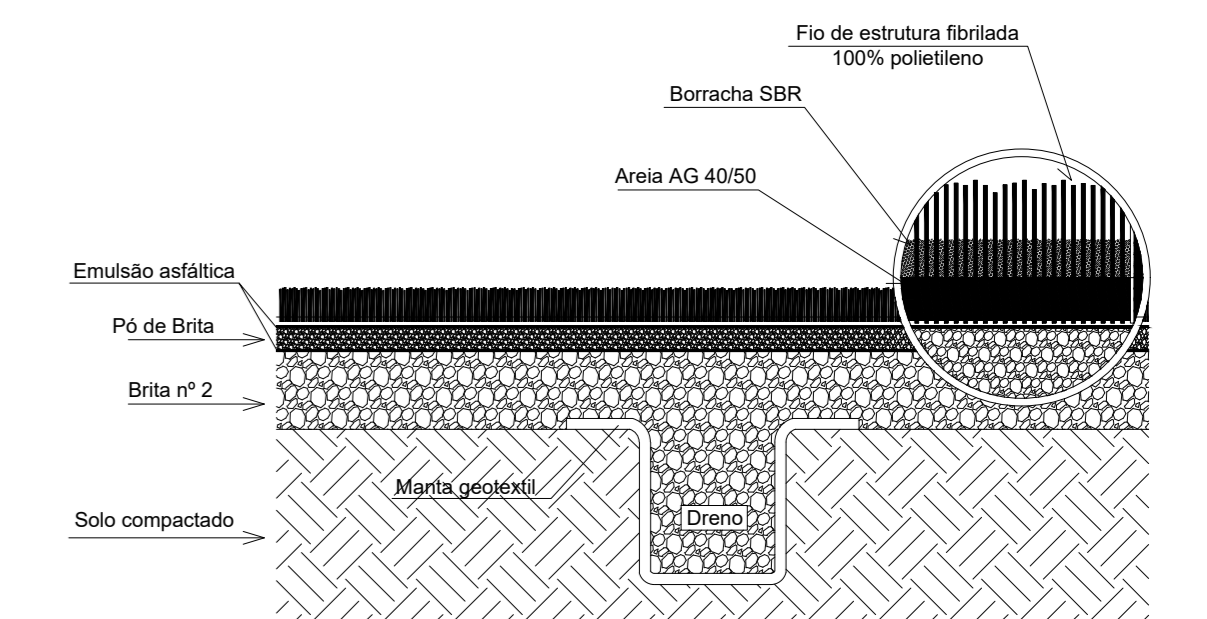
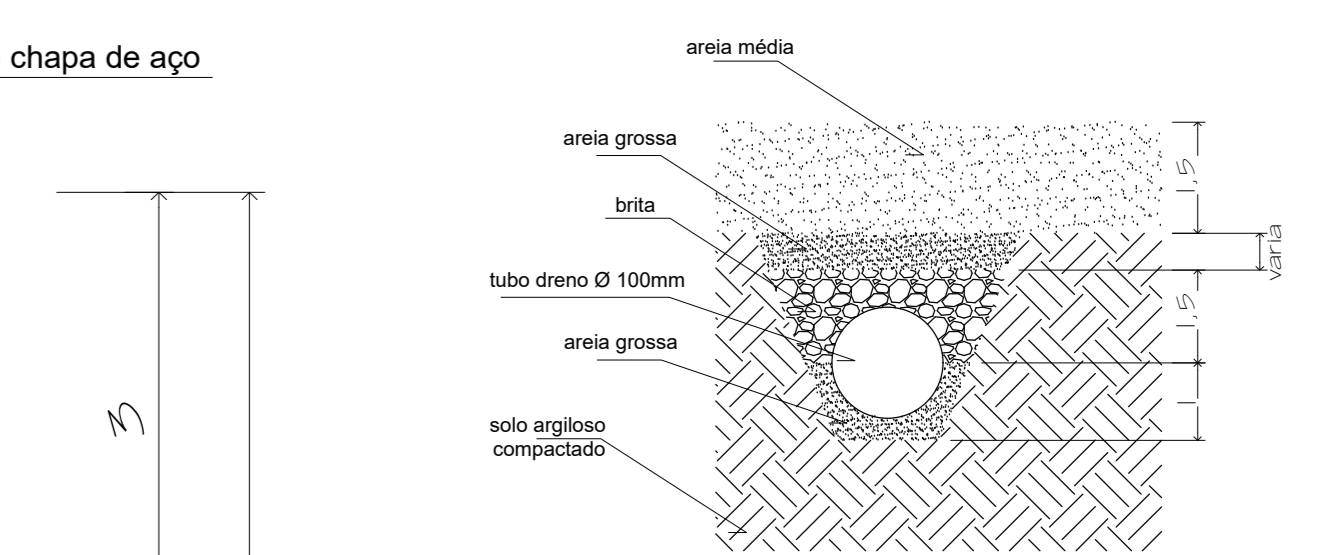
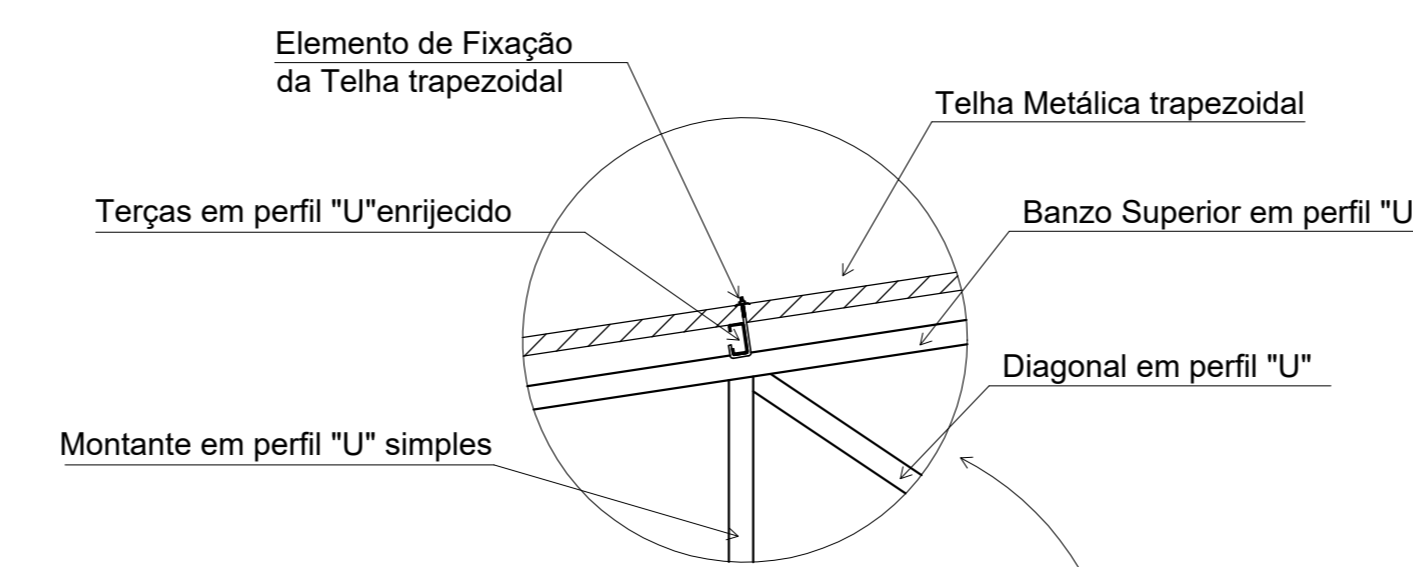


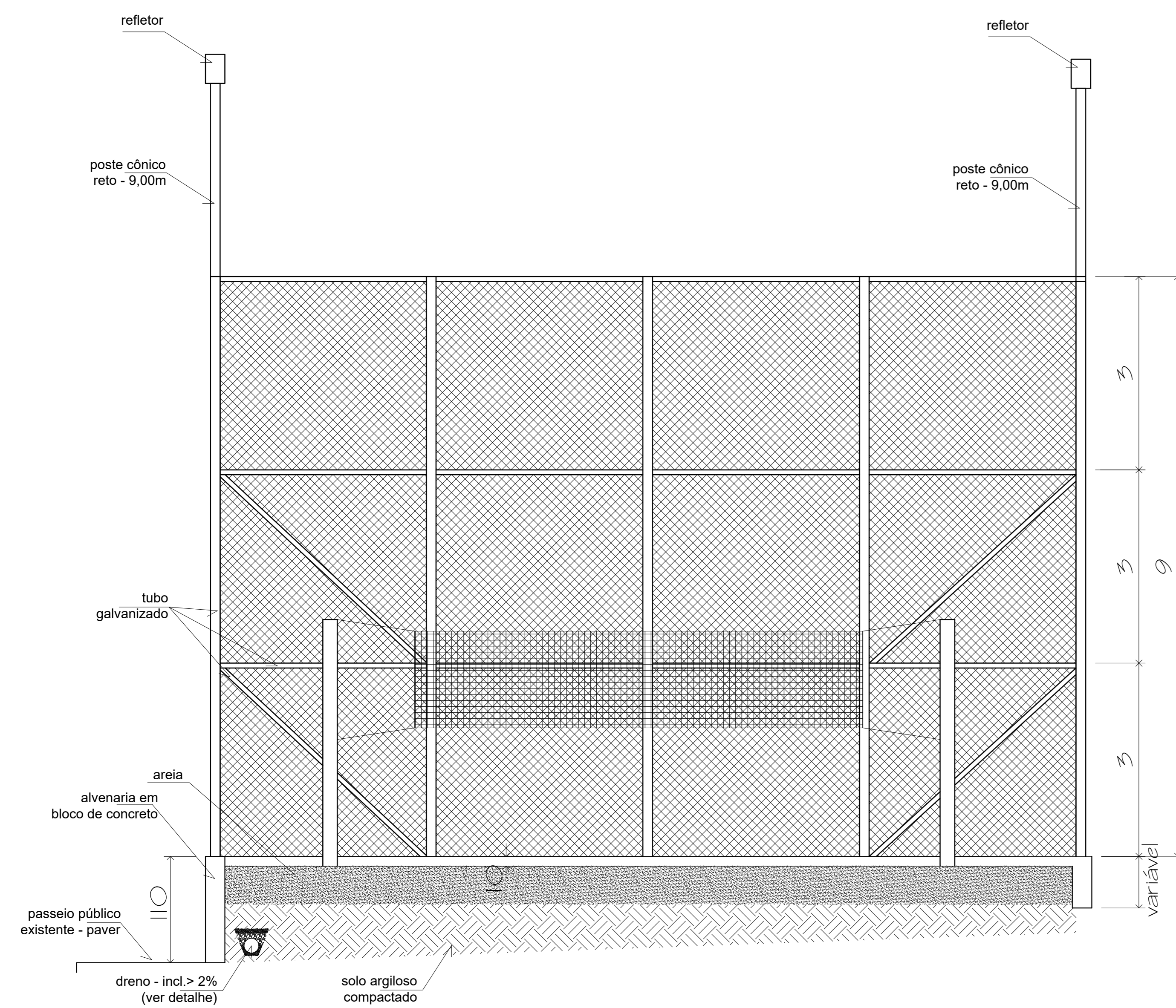
**CORTE C-C**  
Escala 1/150



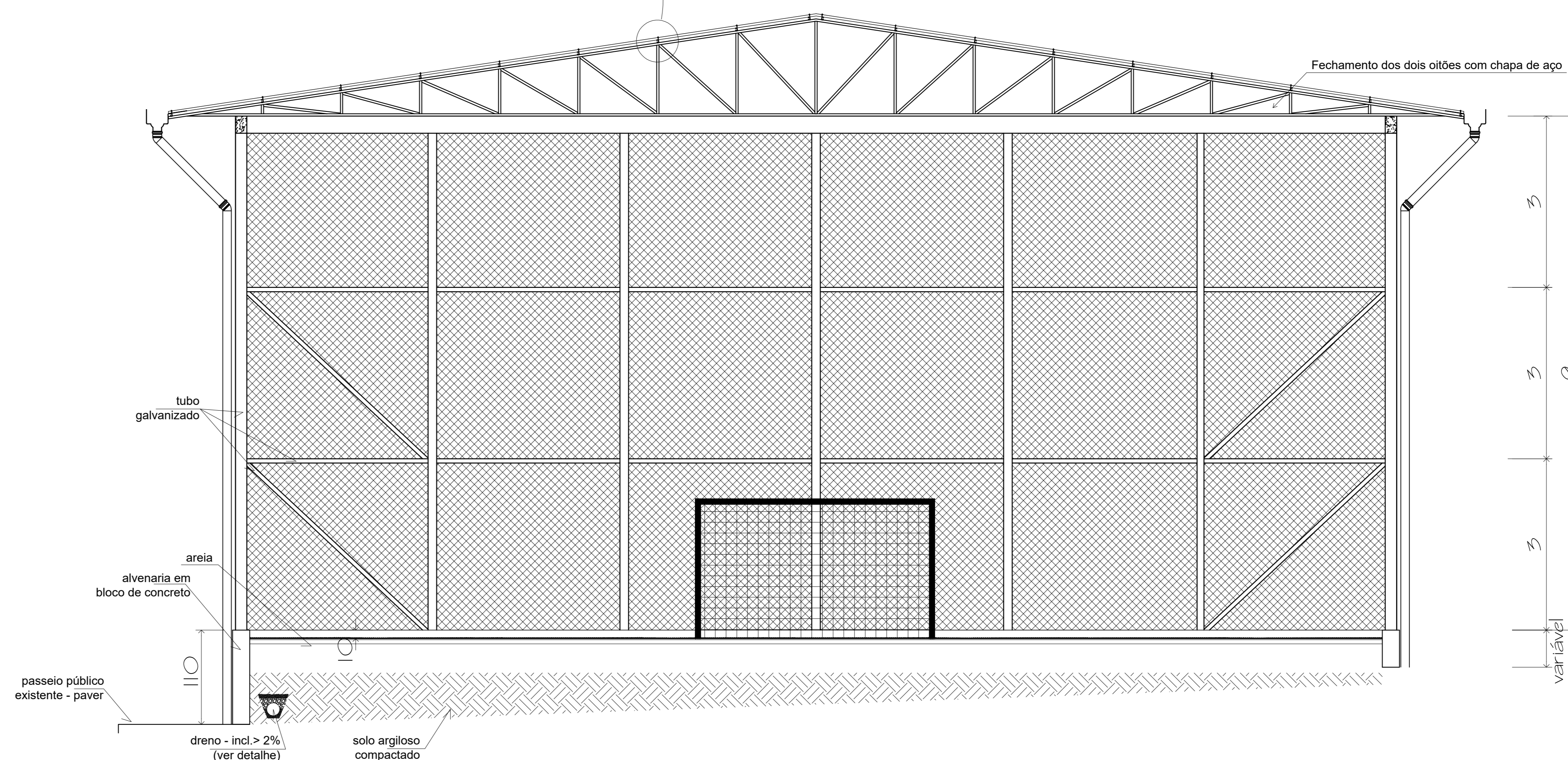
**DETALHE GRAMA SINTÉTICA**  
Sem escala



**DETALHE DO DRENO**  
Sem escala



**CORTE A-A VÔLEI**  
Escala 1/150



**CORTE B-B CAMPO SOCIETY**  
Escala 1/150

<b>GEONORTE PROJETOS LTDA.</b> Av. Brasil, 714, sala 09, Centro - Jaraguá (SC) - 89620-000 www.geonorte.net.br / contato@geonorte.net.br Telefone: (49) 3433-8176	
PROJETO: PROJETO ARQUITETÔNICO - COMPLEXO ESPORTIVO DE BOM JESUS	
LOCALIDADES: MUNICÍPIO: Bom Jesus DATA: 01/2022	ESTADO UF: SC ESCALA: indicada
Conteúdo: PLANTA BAIXA GERAL	Folha: <b>02/03</b>
Prop: PREFEITURA MUNICIPAL DE BOM JESUS - SC CNPJ: 01.551.148/0001-87	
Rep. Tec: CARLO ANTUNES DOS SANTOS ENGENHEIRO CIVIL CREA-SC 123.879-1	

