

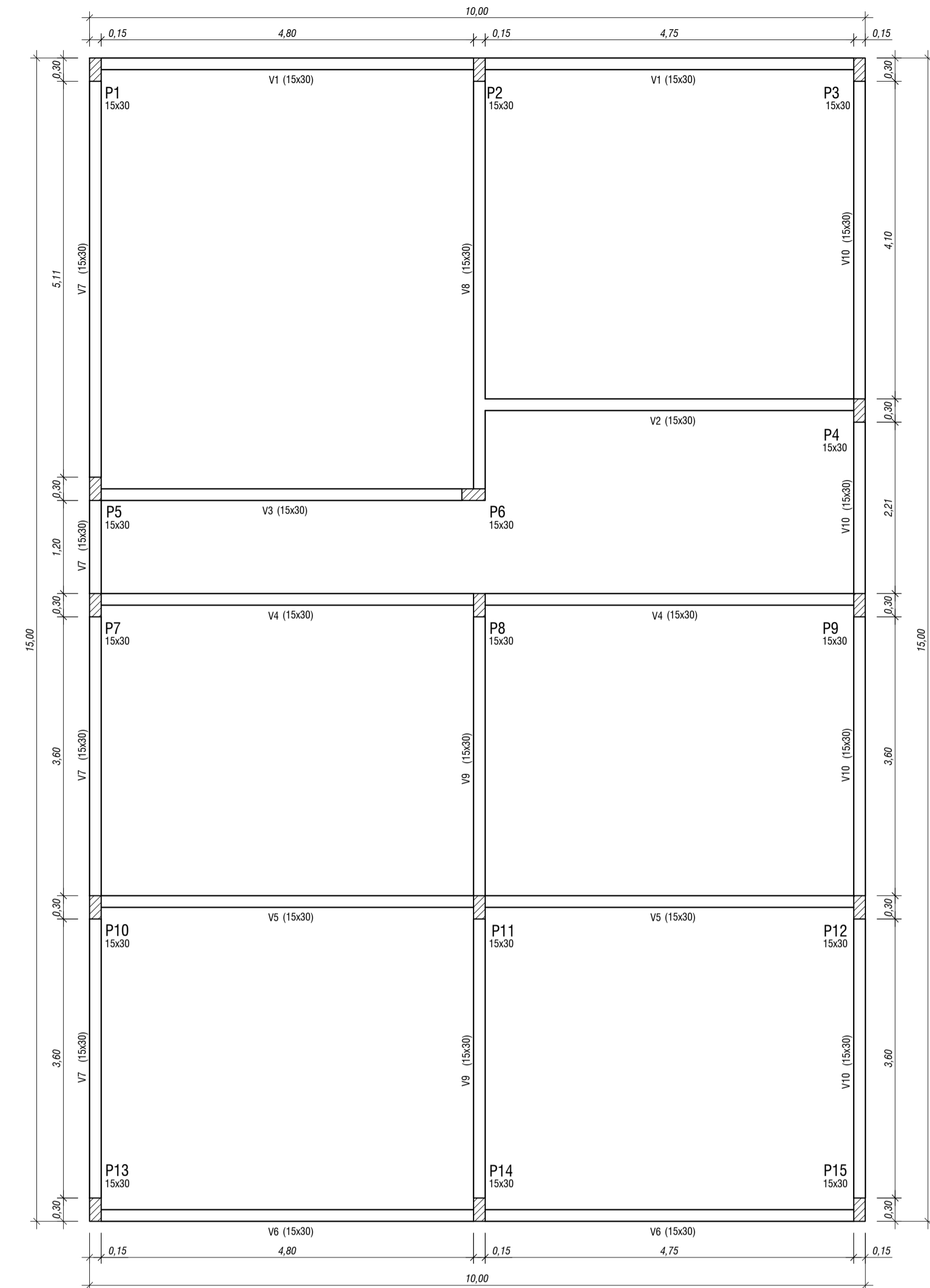
Forma do Baldrame
escala 1:50

Vigas			
Nome	Seção (cm)	Elevação (cm)	Nível (cm)
V1	15x30	0	0
V2	15x30	0	0
V3	15x30	0	0
V4	15x30	0	0
V5	15x30	0	0
V6	15x30	0	0
V7	15x30	0	0
V8	15x30	0	0
V9	15x30	0	0
V10	15x30	0	0

Características dos materiais	
fck (kgf/cm ²)	Ecs (kgf/cm ²)
250	238000

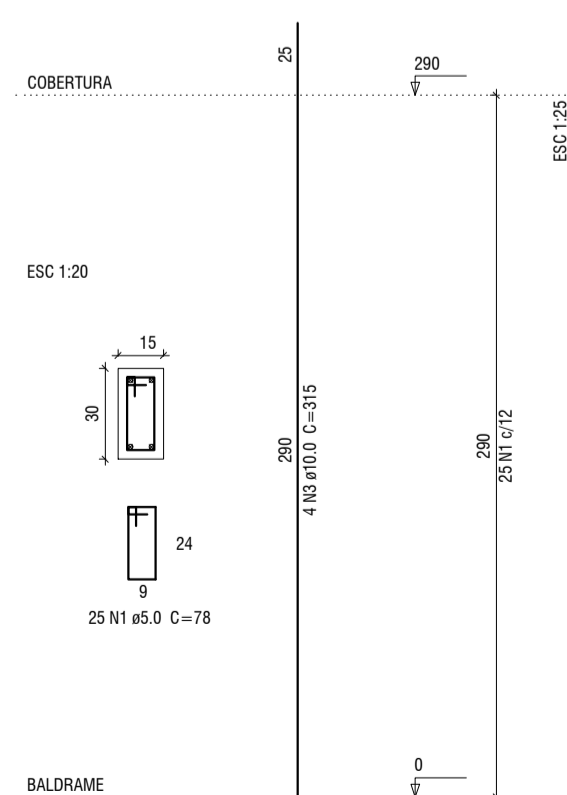
Pilares			
Nome	Seção (cm)	Elevação (cm)	Nível (cm)
P1	15 x 30	0	0
P2	15 x 30	0	0
P3	15 x 30	0	0
P4	15 x 30	0	0
P5	15 x 30	0	0
P6	15 x 30	0	0
P7	15 x 30	0	0
P8	15 x 30	0	0
P9	15 x 30	0	0
P10	15 x 30	0	0
P11	15 x 30	0	0
P12	15 x 30	0	0
P13	15 x 30	0	0
P14	15 x 30	0	0
P15	15 x 30	0	0

Legenda dos Pilares	
	Pilar que morre
	Pilar que passa
	Pilar que nasce
	Pilar com mudança de seção

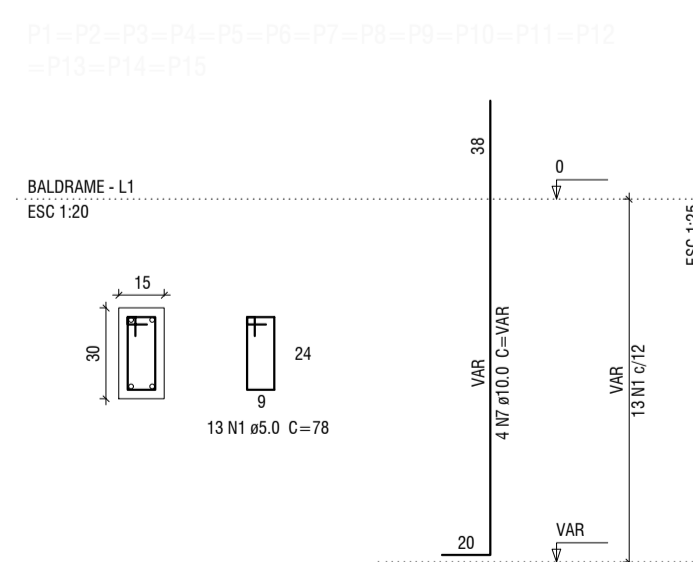


Locação dos pilares
escala 1:50

P1 - P2 - P3 - P4 - P5 - P6 - P7 - P8 - P9 - P10 - P11 - P12 - P13 - P14 - P15

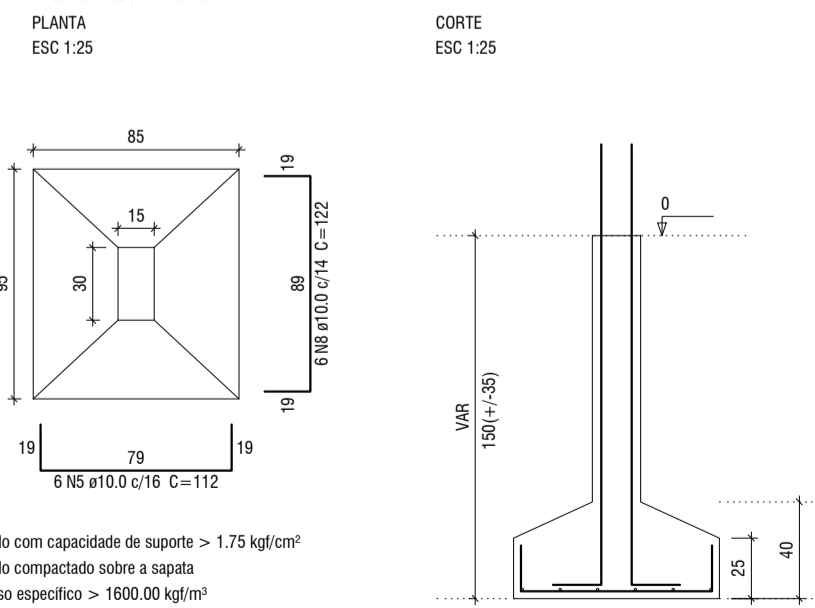


PÍLARES DO TÉRREO

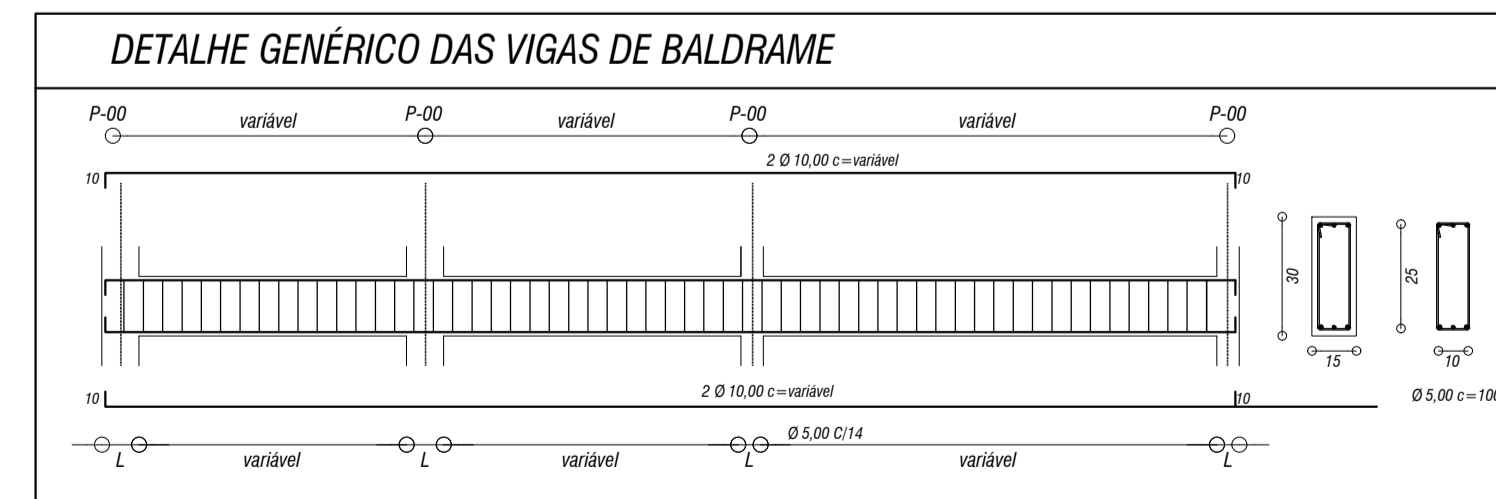


DETALHE DAS SAPATAS

V1 - V2 - V3 - V4 - V5 - V6 - V7 - V8 - V9 - V10 - V11 - V12 - V13 - V14 - V15



Solo com capacidade de suporte > 1.75 kgf/cm²
Solo compactado sobre a sapata
peso específico > 1600.00 kg/m³



GeoNorte
Projetos e Topografia

GEONORTE PROJETOS LTDA.
Av. Brasil, 79, sala 09, Centro - Xanxerê (SC) - 89820-000
www.geonorte.net.br / contato@geonorte.net.br
Telefone: (49) 3433-6176

PROJETO:
ESTRUTURAL - AMPLIAÇÃO DA ESCOLA GILBERTO TAVARES

LOCALIDADES:
MUNICÍPIO: Bom Jesus ESTADO UF: SC
DATA: 11/2021 ESCALA: indicada

Conteúdo:
FORMA DO BALDRAME
LOCAÇÃO DOS PILARES
DETALHAMENTOS DOS PILARES, SAPATAS E VIGAS BALDRAME

Folha:
01/02

Prop.: _____
MUNICÍPIO DE BOM JESUS - SC
CNPJ: 01.551.148/0001-87

Resp. Tec.: _____
CARLO ANTUNES DOS SANTOS
ENGENHEIRO CIVIL
CREA-SC 123.879-1

