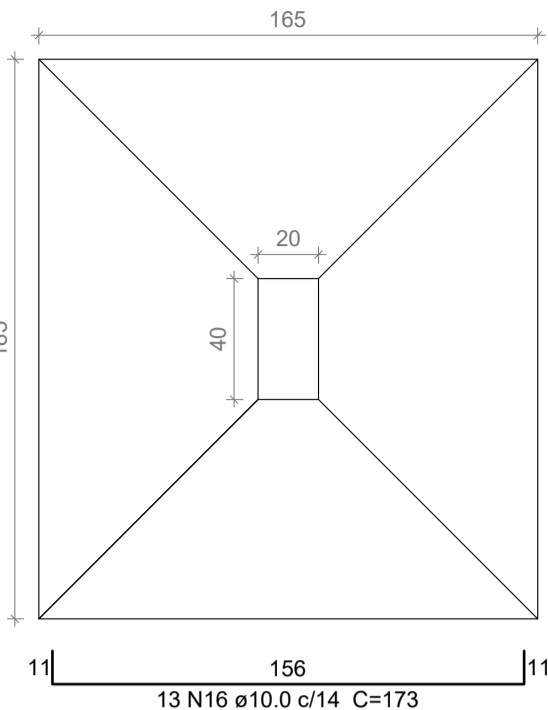
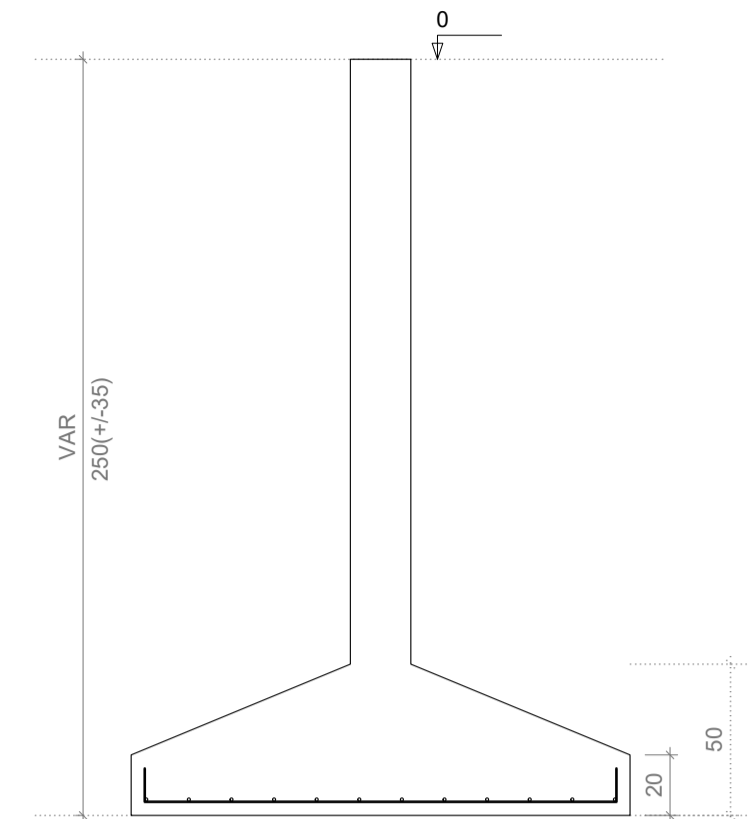


S1=S23
PLANTA
ESC 1:25

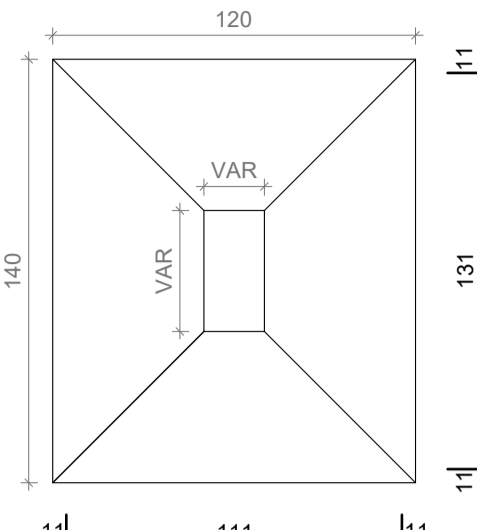


Solo com capacidade de suporte > 1.50 kgf/cm²
Solo compactado sobre a sapata
peso específico > 1600.00 kgf/m³

CORTE
ESC 1:25

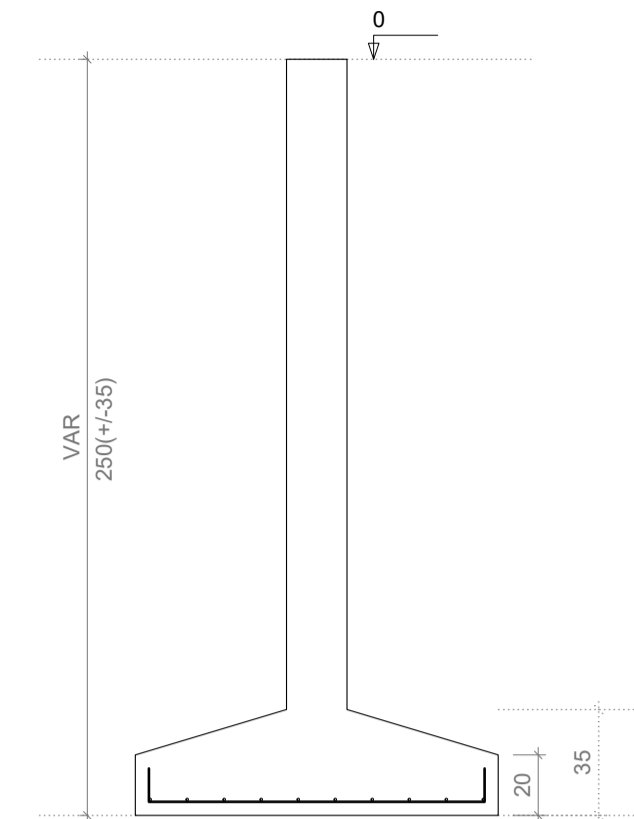


S2=S3=S18
PLANTA
ESC 1:25

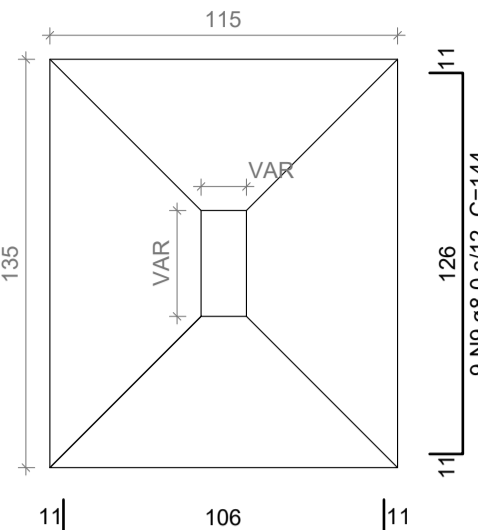


Solo com capacidade de suporte > 1.50 kgf/cm²
Solo compactado sobre a sapata
peso específico > 1600.00 kgf/m³

CORTE
ESC 1:25

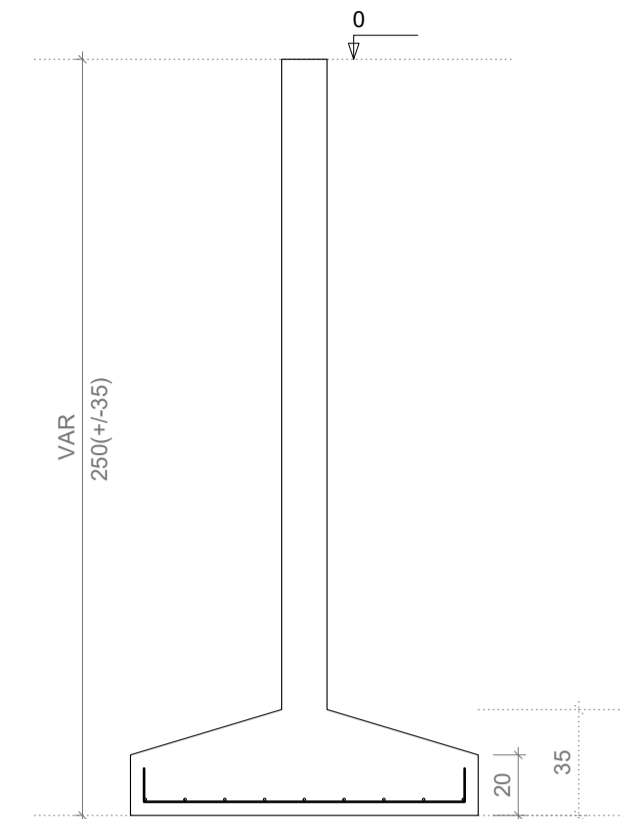


S4=S5=S12
PLANTA
ESC 1:25

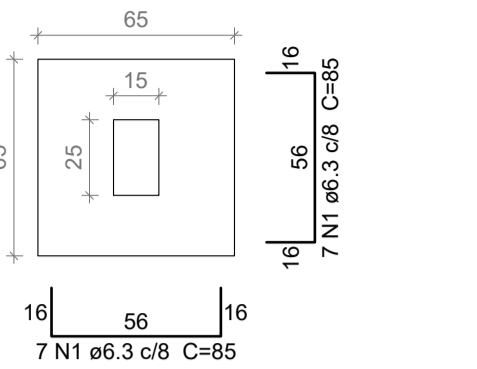


Solo com capacidade de suporte > 1.50 kgf/cm²
Solo compactado sobre a sapata
peso específico > 1600.00 kgf/m³

CORTE
ESC 1:25

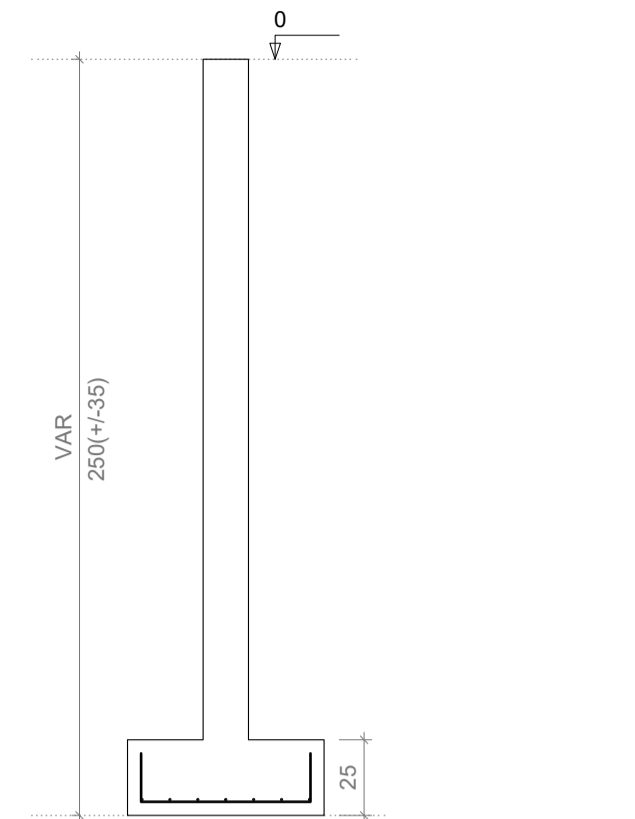


S6
PLANTA
ESC 1:25



Solo com capacidade de suporte > 1.50 kgf/cm²
Solo compactado sobre a sapata
peso específico > 1600.00 kgf/m³

CORTE
ESC 1:25



Relação do aço das fundações - Sapatas

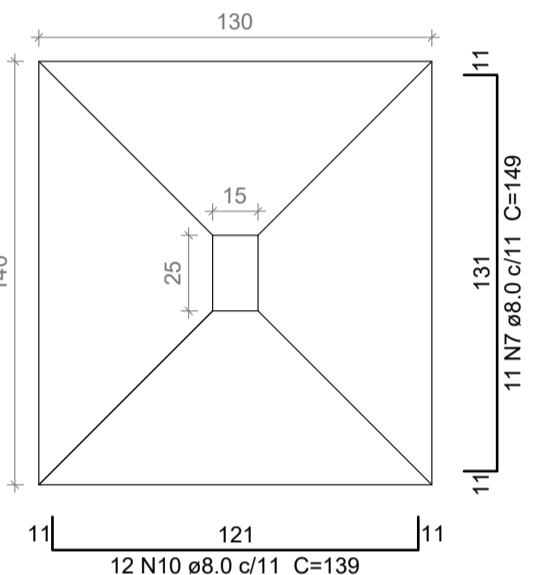
3xS2	S6	S8		
S10	7xS11	3xS12		
S16	3xS20	S21		
2xS23	2xS25	S26		
S27	S28			
1	6.3	14	85	1190
2	6.3	14	110	1540
3	6.3	12	125	1500
4	6.3	10	95	950
5	6.3	9	105	945
6	8.0	36	129	4644
7	8.0	137	149	20413
8	8.0	36	124	4464
9	8.0	40	144	5760
10	8.0	102	139	14178
11	8.0	22	119	2618
12	8.0	12	154	1848
13	8.0	60	134	8040
14	8.0	33	159	5247
15	8.0	37	164	6068
16	10.0	39	173	6747
17	10.0	24	193	4632
18	10.0	11	198	2178

Resumo do aço

3xS2	S6	S8
S10	7xS11	3xS12
S16	3xS20	S21
2xS23	2xS25	S26
S27	S28	
6.3	81.3	16.5
8.0	732.8	318.1
10.0	135.6	91.9
PESO TOTAL (kg)		
CA50	426.5	

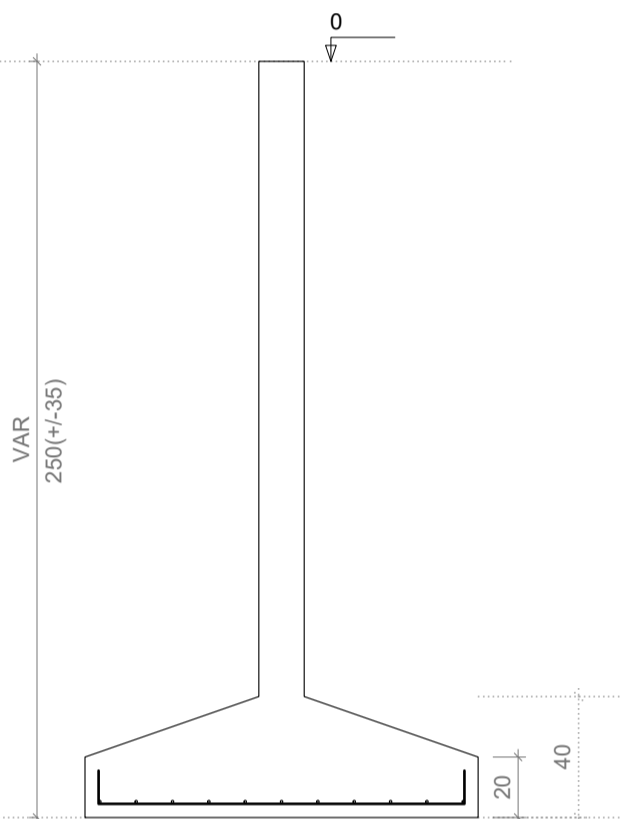
Volume de concreto (C-25) = 14.23 m³
Área de forma = 30.03 m²

S7=S11=S13=S14=S15=S17=S19
PLANTA
ESC 1:25

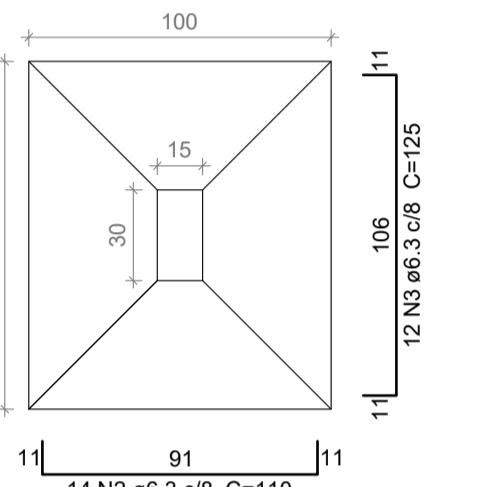


Solo com capacidade de suporte > 1.50 kgf/cm²
Solo compactado sobre a sapata
peso específico > 1600.00 kgf/m³

CORTE
ESC 1:25

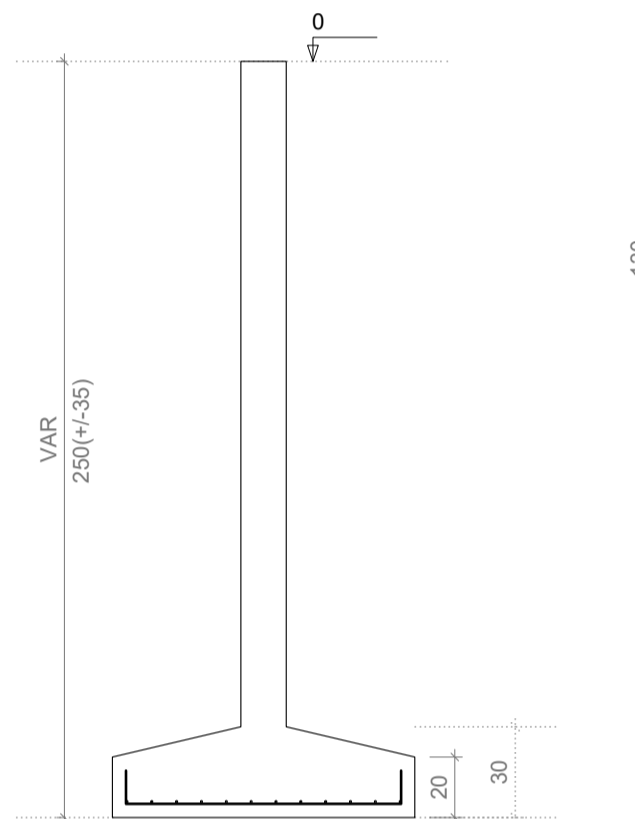


S8
PLANTA
ESC 1:25

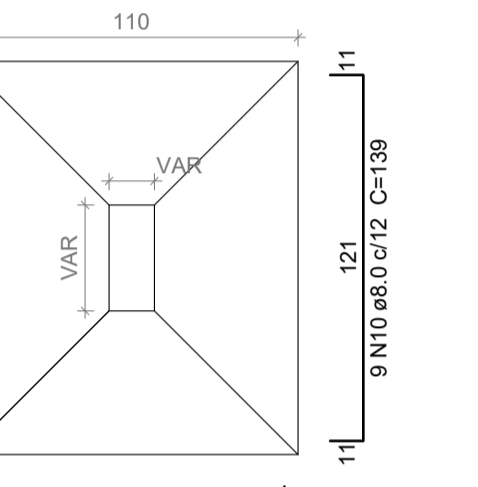


Solo com capacidade de suporte > 1.50 kgf/cm²
Solo compactado sobre a sapata
peso específico > 1600.00 kgf/m³

CORTE
ESC 1:25

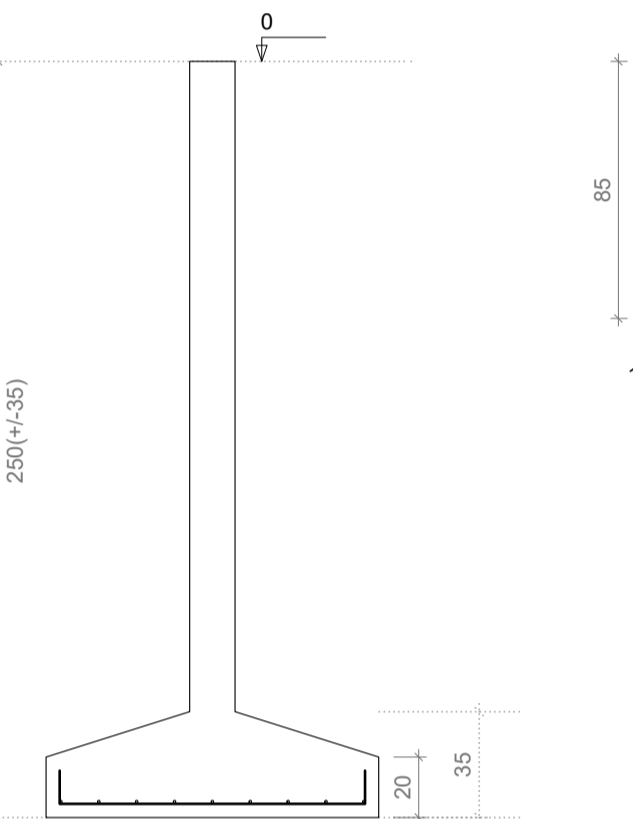


S9=S25
PLANTA
ESC 1:25

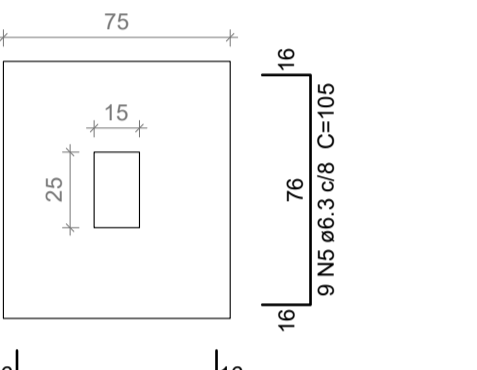


Solo com capacidade de suporte > 1.50 kgf/cm²
Solo compactado sobre a sapata
peso específico > 1600.00 kgf/m³

CORTE
ESC 1:25

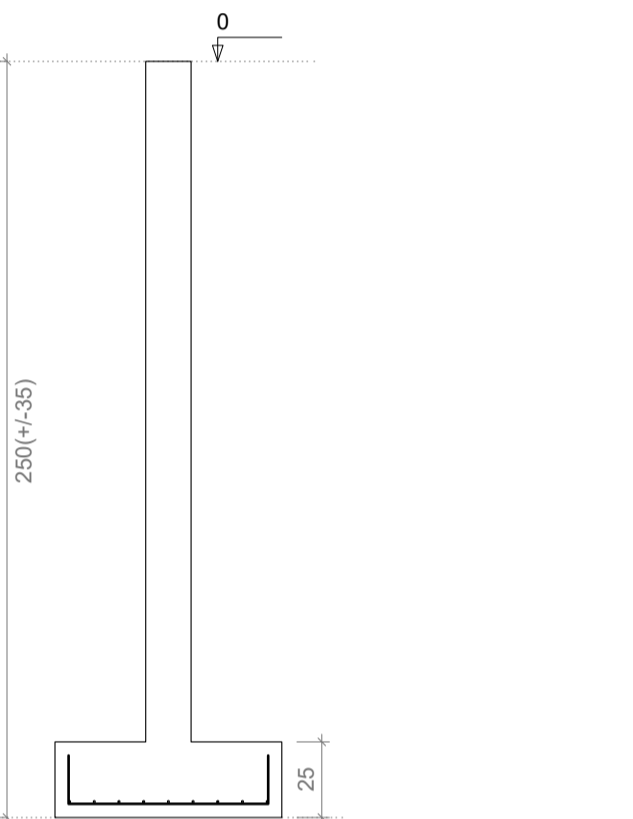


S10
PLANTA
ESC 1:25

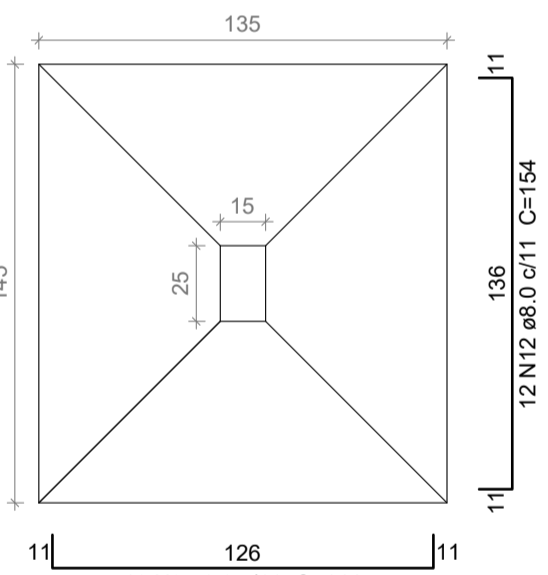


Solo com capacidade de suporte > 1.50 kgf/cm²
Solo compactado sobre a sapata
peso específico > 1600.00 kgf/m³

CORTE
ESC 1:25

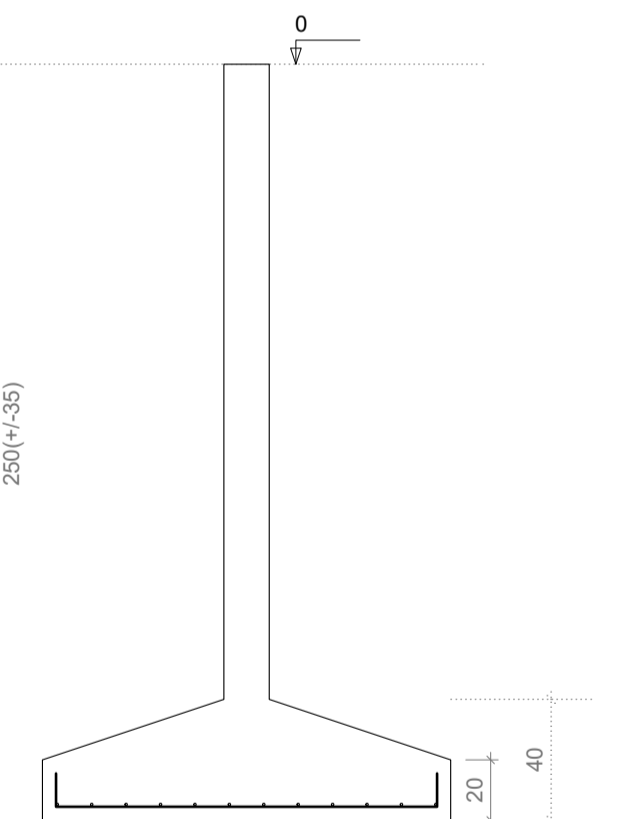


S16
PLANTA
ESC 1:25

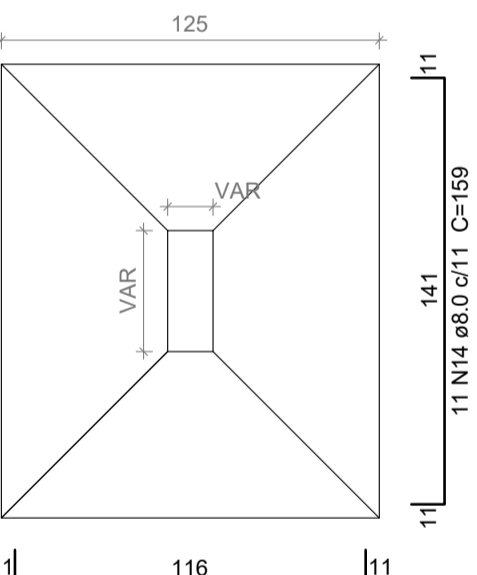


Solo com capacidade de suporte > 1.50 kgf/cm²
Solo compactado sobre a sapata
peso específico > 1600.00 kgf/m³

CORTE
ESC 1:25

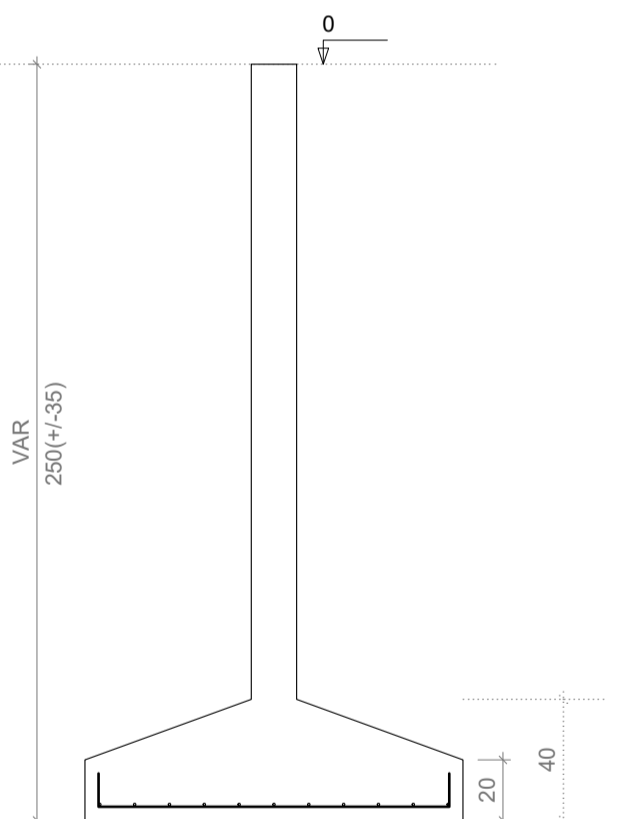


S20=S22=S24
PLANTA
ESC 1:25

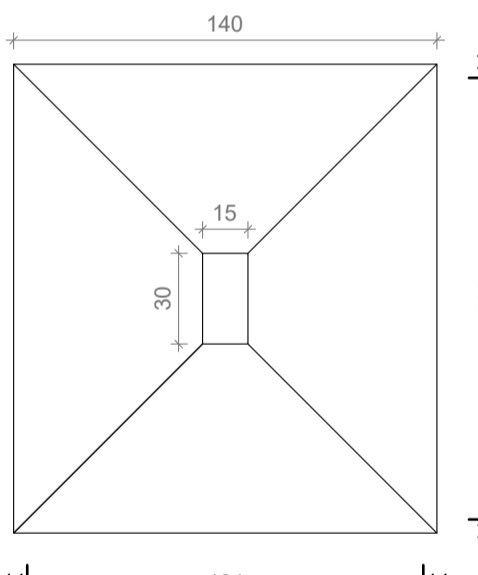


Solo com capacidade de suporte > 1.50 kgf/cm²
Solo compactado sobre a sapata
peso específico > 1600.00 kgf/m³

CORTE
ESC 1:25

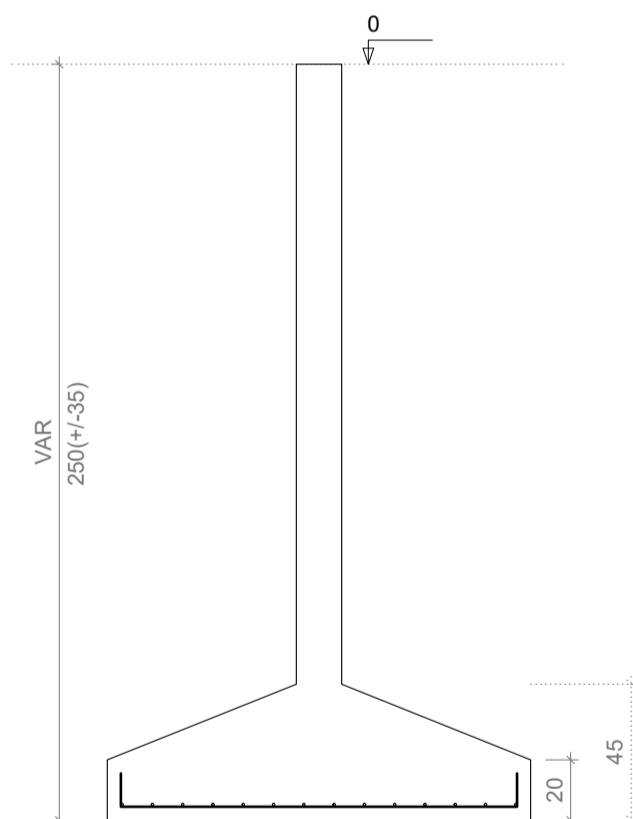


S21
PLANTA
ESC 1:25

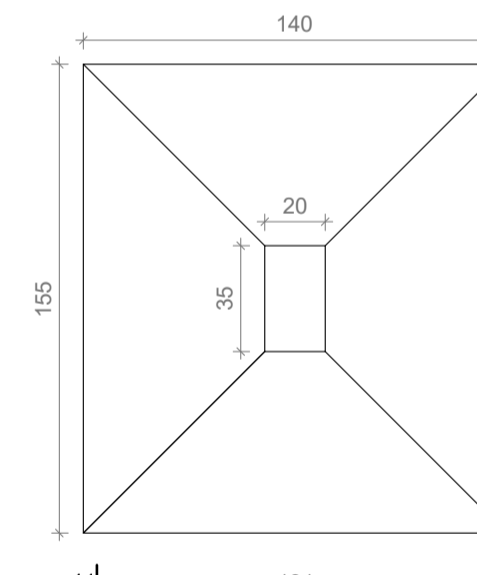


Solo com capacidade de suporte > 1.50 kgf/cm²
Solo compactado sobre a sapata
peso específico > 1600.00 kgf/m³

CORTE
ESC 1:25

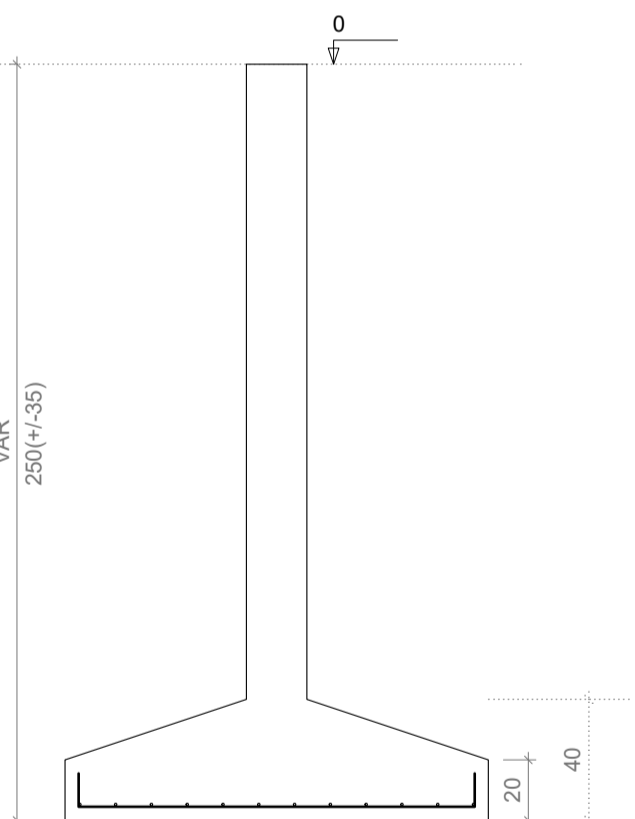


S26
PLANTA
ESC 1:25

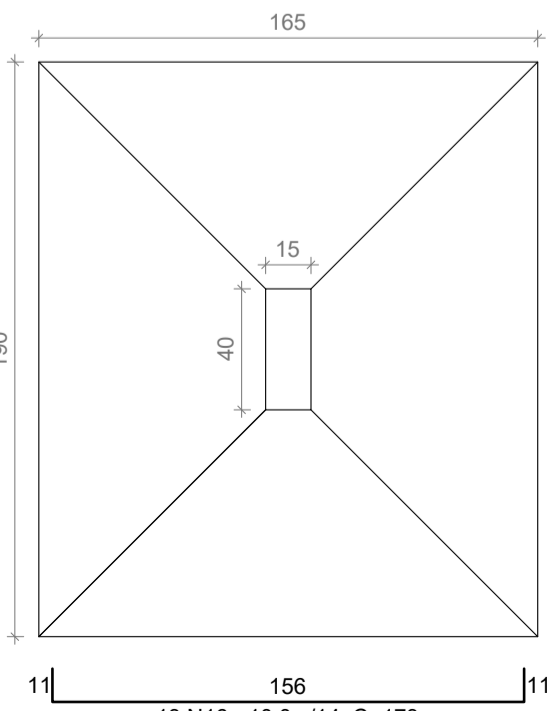


Solo com capacidade de suporte > 1.50 kgf/cm²
Solo compactado sobre a sapata
peso específico > 1600.00 kgf/m³

CORTE
ESC 1:25

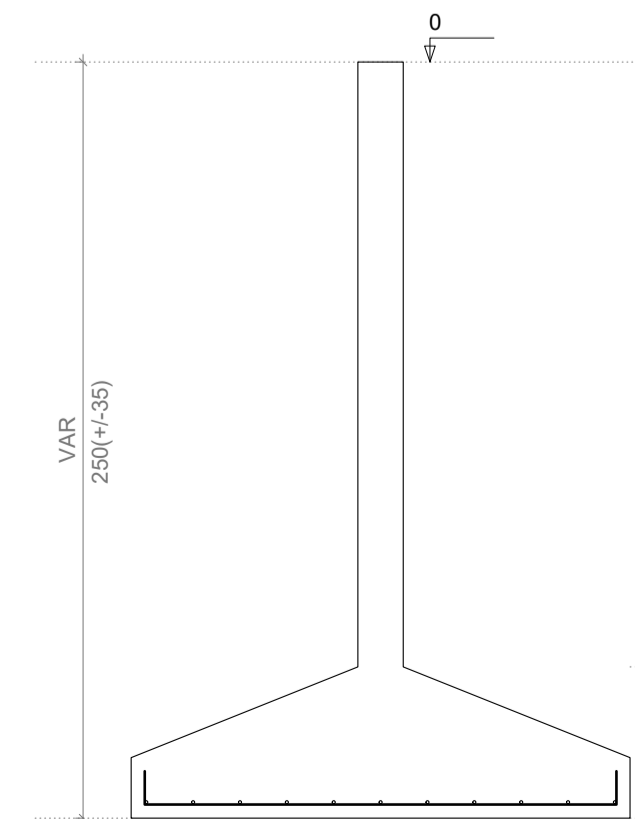


S27
PLANTA
ESC 1:25

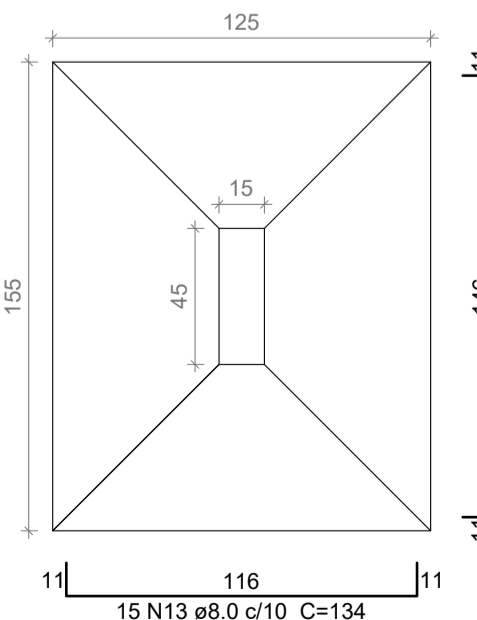


Solo com capacidade de suporte > 1.50 kgf/cm²
Solo compactado sobre a sapata
peso específico > 1600.00 kgf/m³

CORTE
ESC 1:25

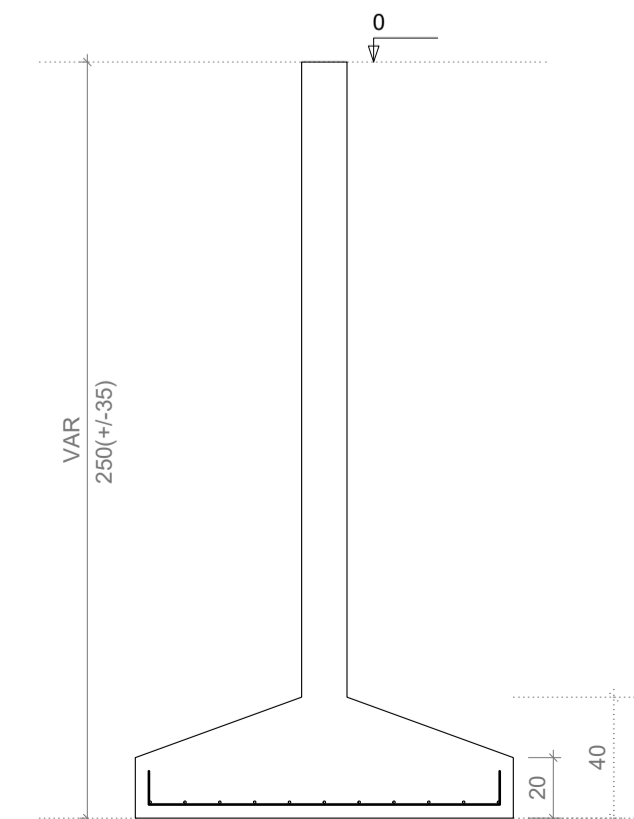


S28
PLANTA
ESC 1:25



Solo com capacidade de suporte > 1.50 kgf/cm²
Solo compactado sobre a sapata
peso específico > 1600.00 kgf/m³

CORTE
ESC 1:25



PROJETO ESTRUTURAL



Obra:	CENTRO DE CONVIVÊNCIA DE IDOSOS Rua Olívio Rodigheri - s/n - Lote 25 Quadra B - Bom Jesus	Data:	09/2021
Resp. Técnico:	Amanda Cunico Carneiro - Engenheira Civil - CREA/SC 163.289-6	Escala:	Indicada
Município:	Bom Jesus - SC - 01.551.148/0001-87	Área:	311,77 m ²
Especificação:	Detalhamento das armaduras das fundações - Sapatas	Desenho:	Wagner
		Prancha:	ES-04/17