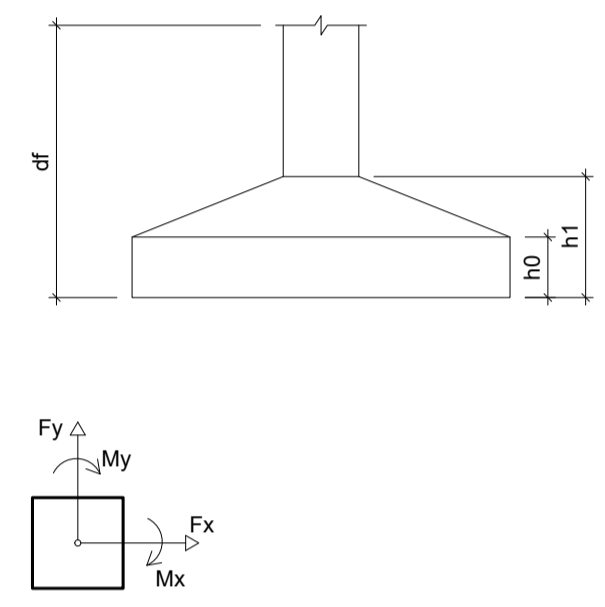


Nome	Seção (cm)	X (cm)	Y (cm)	Carga Máx. (tf)	Carga Min. (tf)	Pilar				Fundação								
						Mx Máximo (kgf.m)	My Máximo (kgf.m)	Fx Máximo (tf)	Fy Máximo (tf)	Lado B (cm)	Lado H (cm)	h0 / ha (cm)	h1 / hb (cm)	df (cm)				
P1	20x40	10.00	1780.00	19.3	17.9	100	-1300	0.0	-1.0	1.3	0.0	165	185	20	50	250		
P2	20x40	678.75	1780.00	12.0	11.1	1000	0	800	-800	0.6	-0.4	0.0	-0.6	120	140	20	35	250
P3	20x45	1225.00	1777.50	12.5	11.0	1000	-1200	800	-1000	0.6	-0.6	0.0	-0.5	120	140	20	35	250
P4	15x40	1617.50	1780.00	12.9	11.1	800	-300	400	-500	0.4	-0.3	0.3	-0.3	115	135	20	35	250
P5	18x35	1619.00	1517.50	11.6	10.4	1100	0	300	-500	0.3	-0.1	0.0	-0.9	115	135	20	35	250
P6	15x25	1712.50	1522.50	1.5	0.2	100	-100	0	-200	0.0	-0.2	0.2	0.0	65	65	25	25	250
P7	15x25	12.50	1424.00	14.7	13.8	0	-300	100	-600	0.0	-0.3	0.3	0.0	130	140	20	40	250
P8	15x30	1222.50	1424.00	8.3	7.7	300	-400	0	-500	0.0	-0.5	0.4	-0.3	100	115	20	30	250
P9	15x30	1617.50	1300.00	11.0	10.2	500	-300	400	-100	0.4	0.0	0.2	-0.3	110	130	20	35	250
P10	15x25	1712.50	1297.50	2.5	2.1	400	0	100	-400	0.1	-0.1	0.0	-0.5	75	85	25	25	250
P11	15x25	12.50	1072.00	15.3	14.8	0	-400	0	-600	0.0	-0.3	0.3	0.0	130	140	20	40	250
P12	15x35	1222.50	1077.50	10.7	9.6	500	-400	0	-800	0.0	-0.7	0.3	-0.3	115	135	20	35	250
P13	15x25	1617.50	1072.50	14.8	13.8	300	-100	400	-300	0.4	0.0	0.2	-0.1	130	140	20	40	250
P14	15x25	12.50	734.00	14.9	14.3	0	-400	100	-600	0.1	-0.2	0.3	0.0	130	140	20	40	250
P15	15x25	1227.50	722.50	12.1	10.4	200	-200	0	-1600	0.0	-1.1	0.1	-0.2	130	140	20	40	250
P16	15x25	1617.50	717.50	18.6	15.8	500	0	200	-300	0.2	-0.3	0.0	-0.4	135	145	20	40	250
P17	15x25	1227.50	507.50	8.7	7.1	200	-200	0	-2100	0.0	-1.4	0.1	-0.2	130	140	20	40	250
P18	15x35	1617.50	517.50	11.3	8.7	900	-100	0	-1000	0.0	-0.7	0.1	-0.5	120	140	20	35	250
P19	15x25	12.50	368.00	15.7	14.8	0	-300	100	-500	0.1	-0.2	0.3	0.0	130	140	20	40	250
P20	15x40	1222.50	360.50	9.7	8.0	600	-900	0	-2000	0.0	-1.6	0.7	-0.2	125	150	20	40	250
P21	15x30	1617.50	363.00	18.1	16.9	600	-100	0	-1000	0.0	-0.6	0.1	-0.3	140	155	20	45	250
P22	15x35	1617.50	157.50	12.7	12.1	1000	0	0	-700	0.1	-0.4	0.0	-0.8	125	150	20	40	250
P23	20x40	10.00	20.00	18.1	16.7	0	-2300	0	-2200	0.0	-1.7	0.9	0.0	165	185	20	50	250
P24	15x35	678.75	17.50	12.2	10.9	0	-900	0	-900	0.0	-0.8	0.5	0.0	125	150	20	40	250
P25	15x35	1222.50	17.50	10.1	9.3	700	-500	0	-600	0.0	-0.3	0.2	-0.5	110	130	20	35	250
P26	20x35	790.00	-182.50	11.6	10.0	300	-900	0	-2200	0.0	-1.6	0.3	-0.2	140	155	20	40	250
P27	15x40	1235.00	-192.50	8.0	6.6	200	-100	0	-6300	0.0	-3.5	0.2	-0.2	165	190	20	50	250
P28	15x45	1617.50	-177.50	11.0	9.3	1300	-300	0	-1400	0.0	-0.8	0.2	-0.7	125	155	20	40	250

Os esforços indicados nesta tabela são os valores máximos obtidos pela envoltória de todas as combinações definidas para as fundações. Para análises complementares, deve-se consultar o relatório de esforços na fundação, que apresenta os valores calculados para cada combinação.



Localização no eixo Y	
Coordenadas (cm)	Nome
1780.00	P1, P2, P4
1777.50	P3
1522.50	P6
1517.50	P5
1424.00	P7, P8
1300.00	P9
1297.50	P10
1077.50	P12
1072.50	P13
1072.00	P11
734.00	P14
722.50	P15
717.50	P16
517.50	P18
507.50	P17
368.00	P19
363.00	P21
360.50	P20
157.50	P22
20.00	P23
17.50	P24, P25
-177.50	P28
-182.50	P26
-192.50	P27

Localização no eixo X	
Coordenadas (cm)	Nome
10.00	P1, P23
12.50	P7, P11, P14, P19
678.75	P2, P24
790.00	P26
1222.50	P8, P12, P20, P25
1225.00	P3
1227.50	P15, P17
1235.00	P27
1617.50	P4, P9, P13, P16, P18, P21, P22, P28
1619.00	P5
1712.50	P6, P10

## PROJETO ESTRUTURAL



Obra: **CENTRO DE CONVIVÊNCIA DE IDOSOS**  
Rua Olívio Rodigheri - s/n - Lote 25 Quadra B - Bom Jesus

Data: **09/2021**

Escala: **Indicada**

Resp. Técnico: **Amanda Cunico Carneiro - Engenheira Civil - CREA/SC 163.289-6**

Área: **311,77 m²**

Município: **Bom Jesus - SC - 01.551.148/0001-87**

Desenho: **Wagner**

Especificação: **Planta de localização das fundações**

Prancha: **ES-01/17**

Planta de localização  
escala 1:50