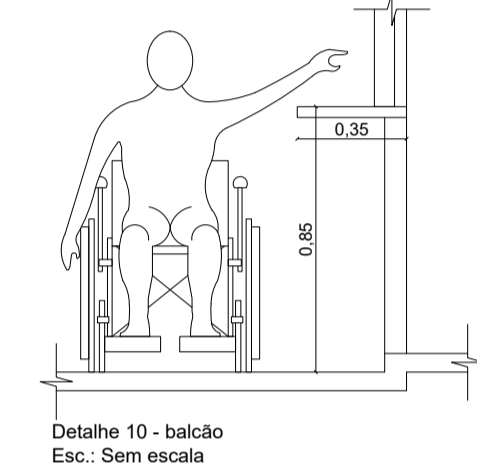


LEGENDA/SIMBOLOGIA

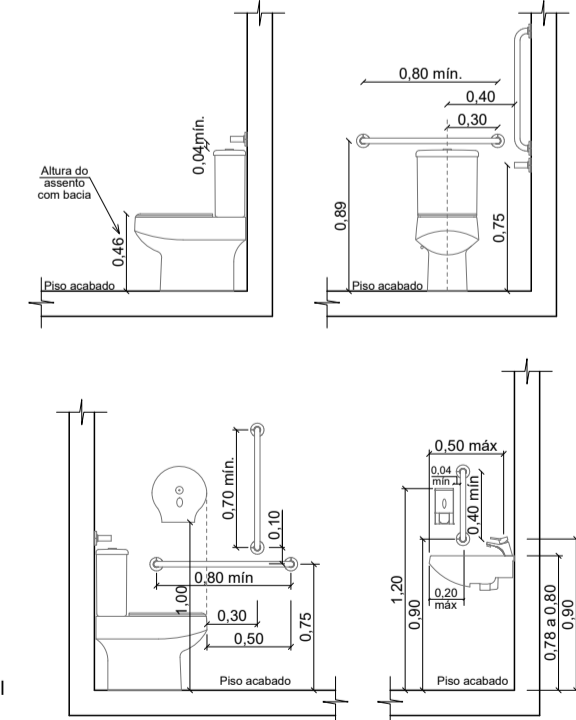
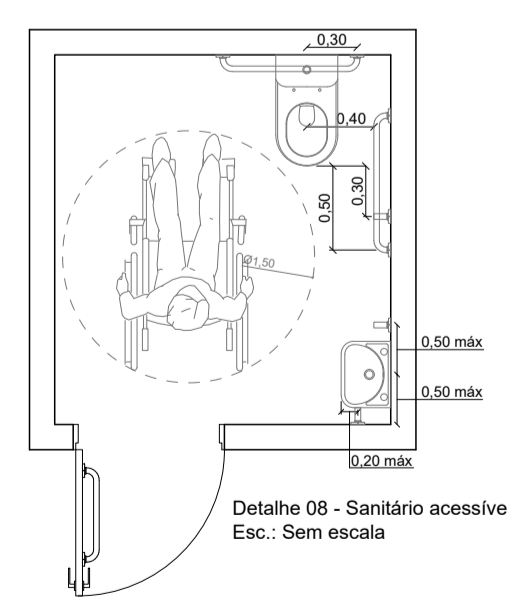
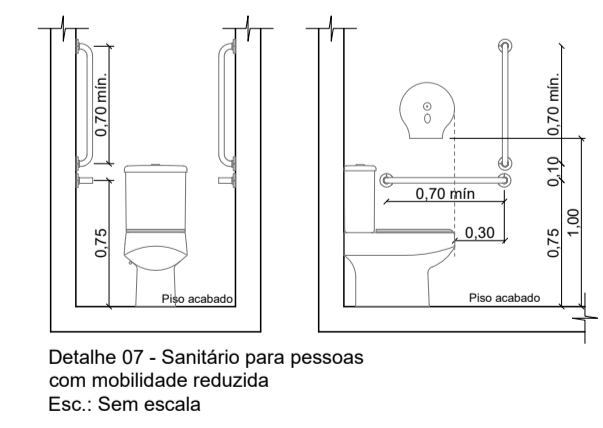
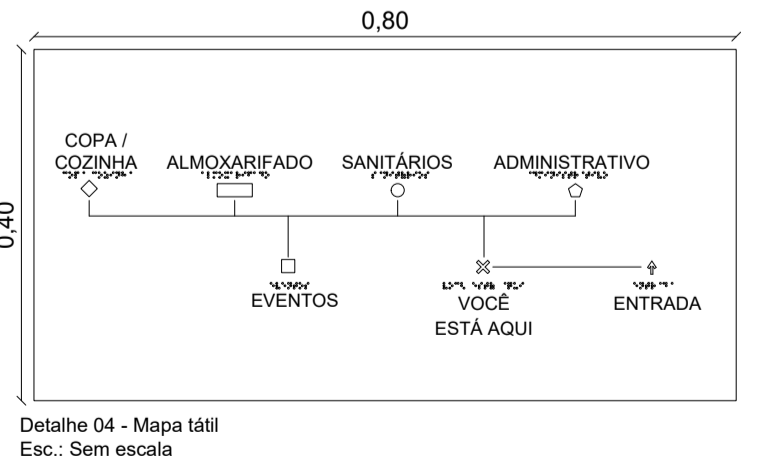
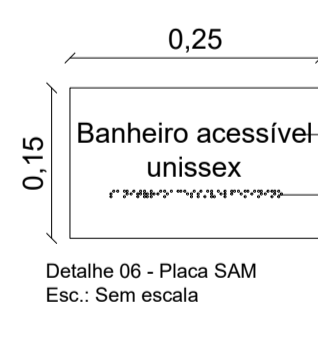
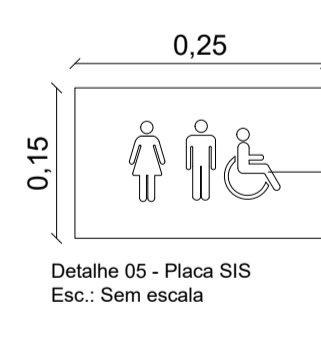
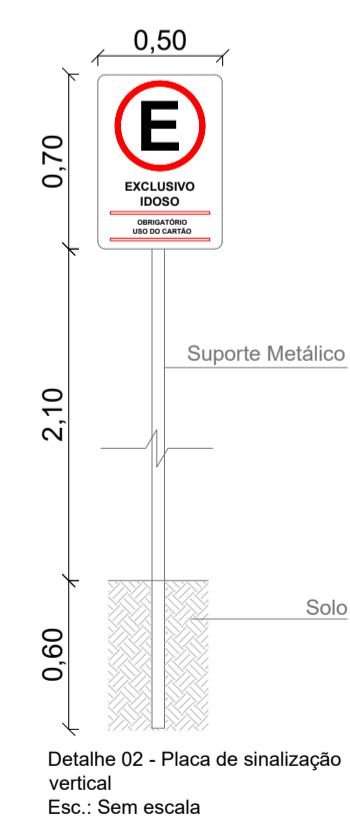
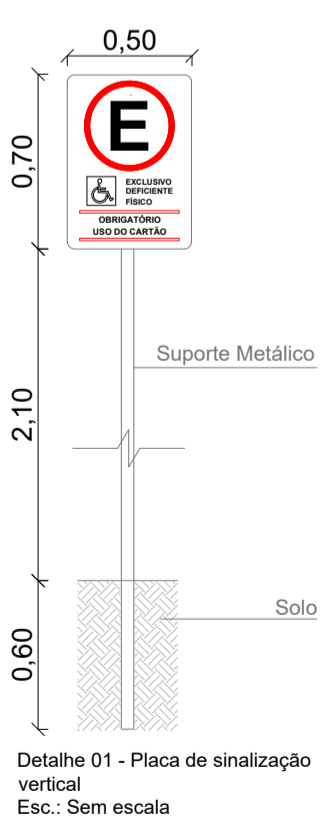
SA	Símbolo Internacional de Acesso
SA	Sala administrativa
SM	Sanitário coletivo feminino
SM	Sanitário acessível unissex
SM	Sanitário coletivo masculino
SM	Almoxarifado
SM	Copa / cozinha
SM	Saída
SM	Sanitário coletivo feminino
SM	Sanitário acessível unissex
SM	Sanitário coletivo masculino



PROJETO ACESSIBILIDADE



Obra: CENTRO DE CONVIVÊNCIA DE IDOSOS Rua Olívio Rodighieri - s/n - Lote 25 Quadra B - Bom Jesus	Data: 09/2021
Resp. Técnico: Patrícia Camiloti - Arquiteta e Urbanista CAU A116659-0	Escala: Indicada
Município: Bom Jesus - SC	Área: 311,77 m ²
Especificação: Planta localização Planta acessibilidade Detalhametos	Desenho: Patrícia
	Prancha: ACE-01



A fonte utilizada será Arial, no tamanho de 1,5cm (caixa baixa) Texto em braille com altura de 1,5cm

Símbolos visuais com altura de no mínimo 8cm